

72057

MEMORIA DESCRIPTIVA.

MODELO DE UTILIDAD.

PAIS : ESPAÑA.

DURACION : 20 AÑOS.

OBJETO : "UN SOPORTE PARA MAQUINAS
"DE AFEITAR ELECTRICAS".

=====

A nombre de : DON JUAN HUNERBERG ANSPACHER.

Residente en : MADRID, Marqués de Cubas, 6.

Nacionalidad : ESPAÑOLA.

(M. U. 1.094, A-R).

72057

5 M



La presente memoria se refiere, como su enunciado indica, a un soporte para máquinas de afeitar eléctricas, para ser fijado a la pared y previsto para colocar la máquina en él y arrollar luego el cable en un carrete que posee en su parte delantera.

Este soporte es de un gran interés práctico ya que se puede dejar cómodamente la máquina, junto al espejo, con el enchufe colgando, preparada para ser usada rápidamente con toda comodidad.

10.- A continuación se hará una detallada descripción del Modelo de Utilidad que se solicita, con referencia a los planos que se acompañan en los cuales se representan:

En la figura 1, una vista de frente del citado soporte.

En la figura 2, una vista en planta del mismo.

15.- En la figura 3, una vista lateral del soporte sujeto a la pared, que se ve seccionada.

En las figuras 4 y 5, dos perspectivas del citado soporte con dos máquinas eléctricas distintas colocadas en él.

Según el ejemplo de ejecución representado el citado soporte está compuesto del soporte propiamente dicho 1 para colocación de la máquina y de un disco 2 provisto de una garganta cilíndrica 3 que permite arrollar sobre él el cable como en un carrete.



72057

25.- El soporte propiamente dicho tiene forma de caja rectangular abierta con sus aristas redondeadas y posee un fondo bombeado con una abertura 4 que facilita el encaje de la máquina.

30.- En uno de sus costados laterales posee el soporte una abertura lateral 5 para sacar por ella el cable, y el mango de aquellas máquinas que lo posean. La pared posterior del soporte es más alta que las demás y presenta dos orificios 6 para los tornillos 7 de fijación del soporte a la pared.

35.- Descrita suficientemente la naturaleza del invento y el modo de llevarlo a la práctica, se hace constar que las disposiciones anteriormente indicadas son susceptibles de modificaciones de detalle sin que por ello se altere la esencia del invento.

REIVINDICACIONES.

40.- 1ª.- Un soporte para máquinas de afeitar eléctricas, caracterizado porque el soporte propiamente dicho presenta forma de caja rectangular abierta, con sus aristas redondeadas y su fondo bombeado provisto de una abertura que facilita la colocación de la máquina; teniendo además en uno de sus costados una abertura hasta cerca del fondo la cual sirve para sacar el cable y el mango de esta clase de máquinas.

45.- 2ª.- Un soporte para máquinas de afeitar eléctricas, según reivindicación primera, caracterizado porque en su

72057



parte delantera se ha previsto un disco unido al resto del
50.- soporte por una garganta que sirve para arrollar el cable
que así puede quedar con el enchufe colgando.

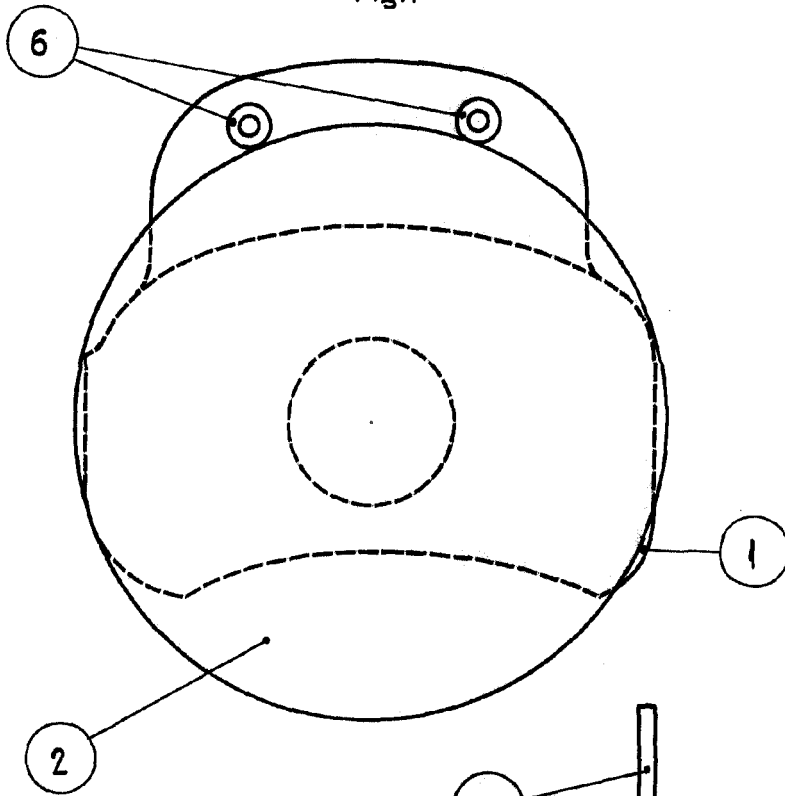
3ª.- "UN SOPORTE PARA MAQUINAS DE AFEITAR ELECTRICAS".

Madrid, 5 MAR. 1959

JUAN HUNERBERG ANSPACHER.

P. A.

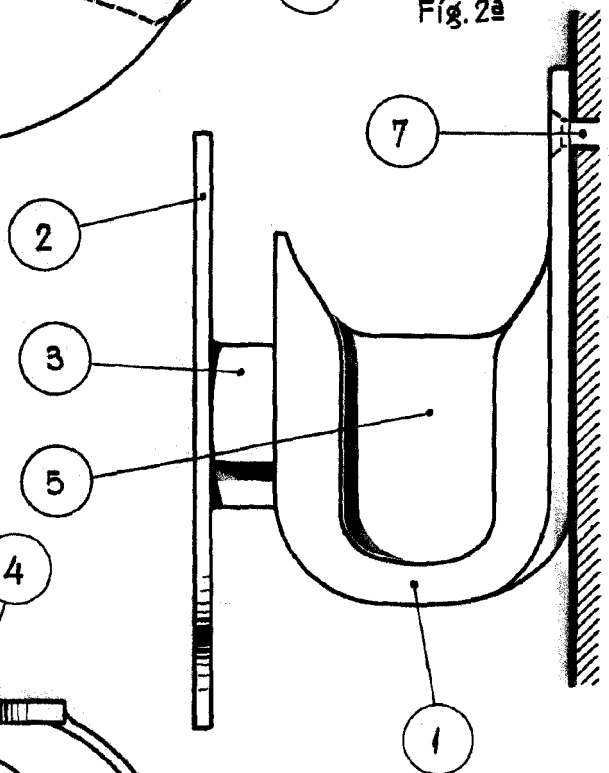
Fíg. 1ª



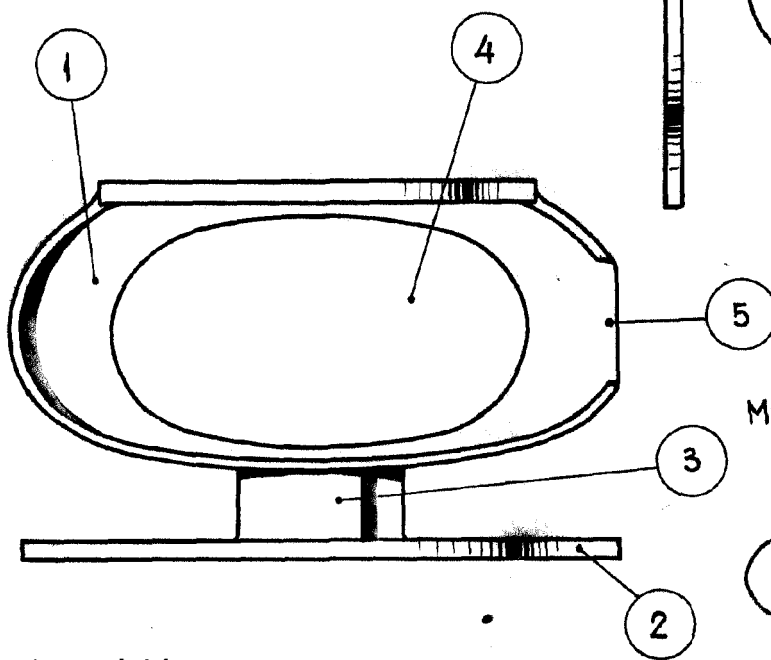
1959

72057

Fíg. 2ª



Fíg. 3ª



Madrid, 5 MAR. 1959
P.A.

A handwritten signature is written in the bottom right corner of the drawing area.

Escala variable.

Fig. 4ª



72057

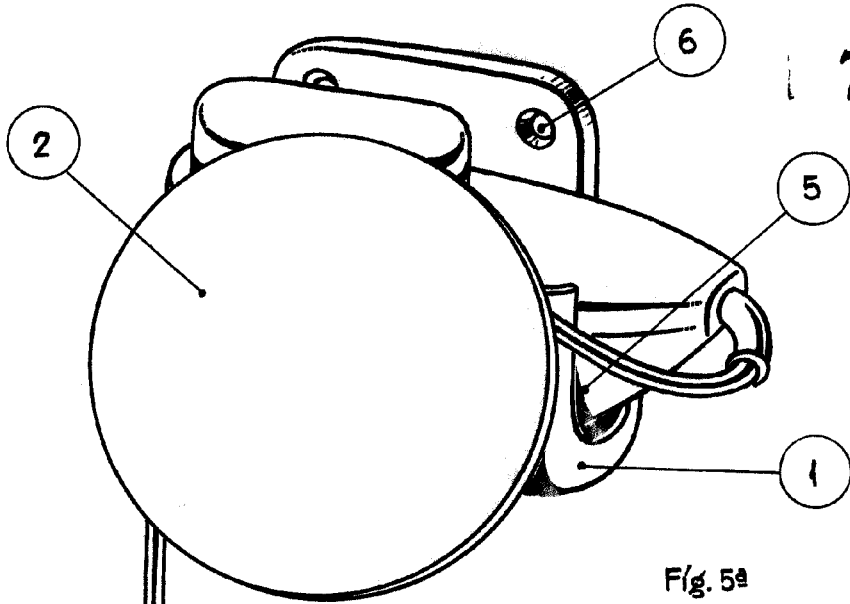
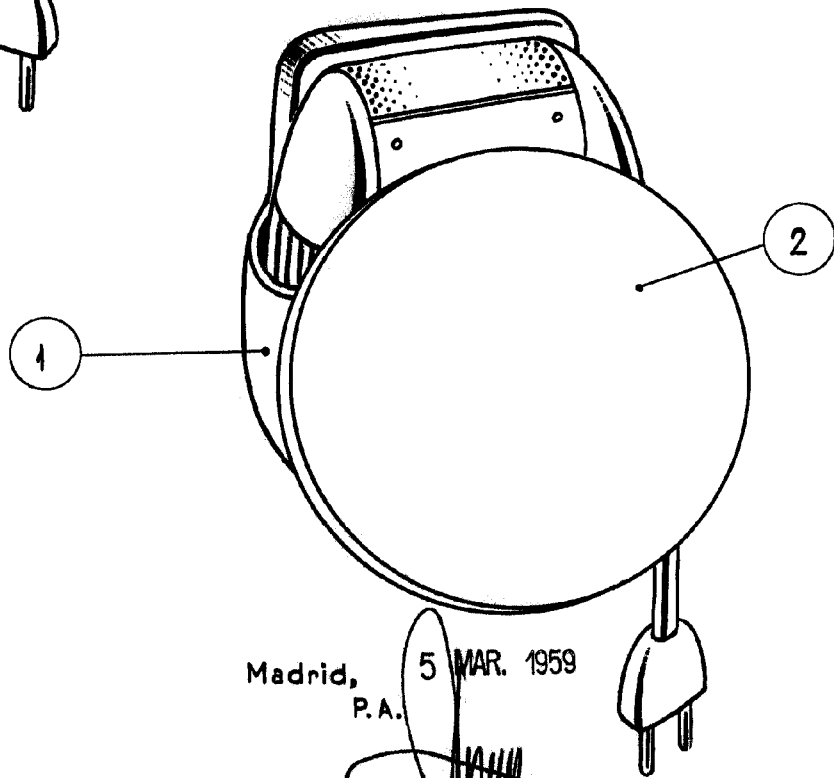


Fig. 5ª



Madrid, 5 MAR. 1959
P.A.

Escala variable.