

72051

72051



MEMORIA DESCRIPTIVA
que se acompaña a la solicitud de un
MODELO DE UTILIDAD
por veinte años en España
a favor de

DON MIGUEL BELENGUER TORRES

Residente en Madrid, calle de López de Hoyos num. 210

consistenten en un
HORNILLO ELECTRICO CIRCULAR PERFECCIONADO

5 El objeto a que se refiere la presente Memoria, constituye una novedad merecedora del privilegio de explotación que por ella se solicita, de acuerdo con las prescripciones del Estatuto vigente de la Propiedad Industrial, de 26 de Julio de 1929, texto refundido, publicado en 30 de Abril de 1930.

10 La finalidad que se persigue con este Modelo de Utilidad, es proporcionar al público este HORNILLO ELECTRICO CIRCULAR PERFECCIONADO, para el calentamiento de líquidos o preparación de comidas, de gran utilidad práctica en cocinas, laboratorios, oficinas, talleres, dispensarios, etc.

15 Con objeto de explicar mas claramente el funcionamiento de este HORNILLO ELECTRICO CIRCULAR PERFECCIONADO, que a continuación se describe, se acompaña un dibujo en el cual la figura num. 1, es una sección por su eje del hornillo, y la figura num. 2, es una perspectiva del mismo.

El num. 1, es la carcasa; el num. 2, son los pies; el num. 3, es la protección de los machos de enchufe; el num. 4, son los machos de enchufe; el num. 5, es el refractario; el num. 6, es la resistencia; el num. 7, es el tornillo embridaje refractario a

20

carcasa, y el num. 8, es la cámara de refrigeración entre el refractario y la base de la carcasa.

Su funcionamiento es como sigue:

Al enchufar el hornillo a la corriente eléctrica por medio de un cordón de enchufe, la corriente pasa a las resistencias (num. 6) protegidas por el refractario (num. 5) las cuales se ponen incandescentes y aptas para producir el calor necesario que transmite al recipiente que se coloca sobre el hornillo.

NOTA REIVINDICATORIA

1º.- HORNILLO ELECTRICO CIRCULAR PERFECCIONADO, caracterizado porque consta de una carcasa circular en la que se aloja el refractario, taladrada por un lateral para el paso de los machos de enchufe, con otro taladro en el centro de su base para paso del tornillo embridaje con el refractario y otras ranuras en los laterales de su base para el paso de los pies.

2º.- Hornillo eléctrico circular perfeccionado, según reivindicación anterior, caracterizado porque lleva unos pies que se introducen por las ranuras que lleva los laterales de la base de la carcasa y llevan en su parte superior un dobléz en angulo recto que sirve de apoyo al refractario.

3º.- Hornillo electrico circular perfeccionado, según reivindicaciones anteriores, caracterizado porque tiene una protección de machos de enchufes en un lateral de la carcasa.

4º.- Hornillo eléctrico perfeccionado circular, según reivindicaciones anteriores, caracterizado porque tiene unos machos de enchufe para su contacto con la corriente electrica.

5º.- Hornillo eléctrico circular perfeccionado, según reivindicaciones anteriores, caracterizado porque lleva un refractario circular que se encaja dentro de la carcasa y se apoya en la parte superior de los pies, con un taladro central vertical, para el paso del tornillo embridaje con la carcasa, y que tiene unos canales en espiral por toda su parte superior para alojar la resistencia.

6º.- Hornillo eléctrico perfeccionado circular, según reivindicaciones anteriores, caracterizado porque posee una resistencia que se aloja en los canales en espiral que tiene el refractario.

7º.- Hornillo eléctrico circular perfeccionado, según reivindi-

55



72051

cación anteriores, caracterizado porque lleva un tornillo en su eje que embrida el refractario con la carcasa.

8º.- Hornillo eléctrico circular perfeccionado, según reivindicaciones anteriores, caracterizado porque entre la parte inferior del refractario y la base de la carcasa, se forma una cámara de refrigeración que impide el paso del calor a la mesa o lugar donde esté apoyado el hornillo,

9º.- Se reivindica por último, como objeto sobre el que ha de recaer el Modelo de Utilidad que se solicita de HORNILLO ELECTRICO CIRCULAR PERFECCIONADO,

Todo conforme queda descrito en la presente Memoria, que consta de tres páginas escritas a máquina a dos espacios y por una sola cara y dibujos que se acompañan.

Madrid, 8 de Enero de 1958.



M. Delgado

72051

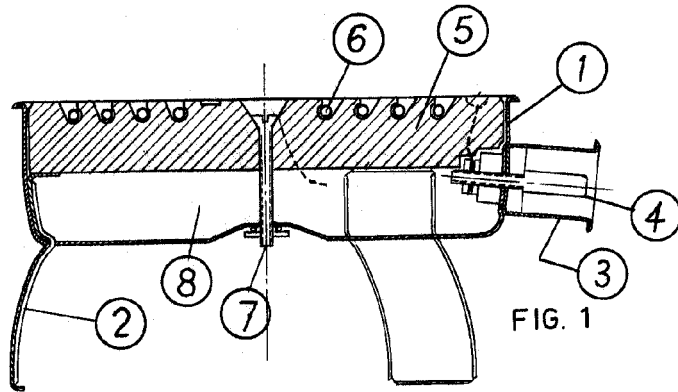


FIG. 1

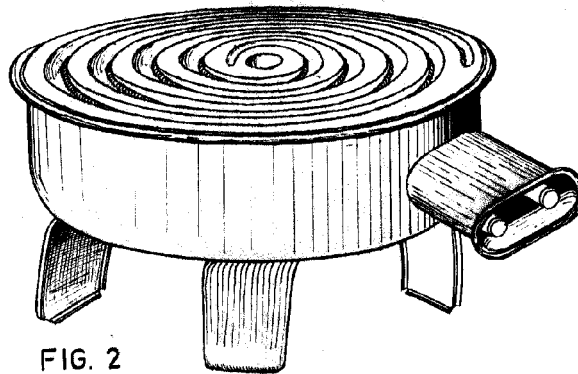


FIG. 2



M. Belenguer