



72036

MODELO DE UTILIDAD
=====

MEMORIA DESCRIPTIVA

Sobre:

" DISPOSITIVO QUEMADOR DE GAS DE ACEITE, TRANSPORTABLE Y APLICABLE A HOGARES DOMESTICOS "

Solicitante: HEINRICH HEUER, de nacionalidad alemana, domiciliado en FRANKFURT, a.M., Stettenstrasse, 37.

El objeto del presente Modelo de Utilidad es un dispositivo quemador para gas de aceites, aplicable a cualquier hogar ya existente sin modificaciones del mismo, tales como carbón, leña y similares.

- 5. Ya se conocen bastantes tipos de quemadores para aceite destinados a los hogares que se acaban de mencionar, pero tales quemadores exigen en toda caso un montaje especial, o dichos quemadores forman un todo con las cocinas, estufas etc, sin poderse desmontar con facilidad, cuando por un motivo
- 10. cualquiera convenga a volver a quemar los combustibles secos anteriores. Estos quemadores conocidos ademas estan destinados a quemar directamente el aceite mediante inyección del

72036



15. aceite al interior del hogar juntamente con un chorro de aire, mientras los quemadores a que se refiere este nuevo dispositivo seran precisamente los descritos y reivindicados en la patente de Invención nº 247.610.

20. El objeto del presente modelo de utilidad por lo tanto, lo constituye el conjunto transportable que comprende el depósito de aceite, los medios de inyección, los medios de gasificación y los medios de colocación del quemador de gas de aceite en el interior de los hogares.

25. El depósito de aceite está constituido por un recipiente de presión con una bomba de aire a presión, que mantiene el aceite bajo presión y provoca, cuando las válvulas correspondientes lo permiten, la salida de una determinada cantidad de aceite de dicho depósito, y a través de un tubo de conducción, preferentemente flexible, al quemador que se encuentra en el interior del hogar. La entrada al hogar se podrá hacer a través de un agujero que se podrá practicar en la puerta del hogar, aprovechando muchas veces los agujeros de regulación del aire que existen ya en muchas puertas de hogares.

30. El quemador del gas consiste, preferentemente, en una cámara previa a la cual se inyecta el aceite líquido solo o juntamente con aire, y en esta cámara de mezcla previa se calienta la mezcla porque el gas producido a su salida se vuelve en chorro a través de la tobera del quemador en primer lugar contra la pared exterior de dicha cámara previa, calentándola suficientemente para que su contenido pueda gasificarse y entonces la llama se reparte, al retroceder de esta especie de pantalla contra la cual se proyecta, por todo el interior del hogar, calentando sus paredes -si se trata de una caldera de calefacción-, o contra el fondo de los utensilios domésticos que esten situados en su lugar corres-

72036



pondiente en las cocinas.

Un ejemplo de ejecución está representado en el dibujo adjunto, pudiendo estar sustituido el hogar de una caldera de calefacción naturalmente por el dibujo de cualquier otro hogar, ya que lo que se desea proteger con esta solicitud no es la forma del hogar, sino la aplicación de los elementos que se describiran a continuación a cualquier hogar, preferentemente de tipo pequeño, o mediano, o sea, de tipo doméstico.

1 representa en el caso dibujado el hogar de una caldera de calefacción, pero puede representar también una estufa o una cocina, como ejemplos no limitativos.

2 es un recipiente de chapa, suficientemente fuerte para resistir la presión de varios kilos por cm^2 , como mínimo 5 kg.

3 representa una bomba de inyección de aire con su correspondiente mango para manipulación a mano, que puede quedar sustituida por accionamiento por motor, si así conviene. 4 representa un manómetro para poder apreciar en cada instante la presión interior del aire con el fin de poderla aumentar si hubiese bajado de una manera excesiva. Independientemente de este manómetro existe la válvula de seguridad 5, que normalmente se abrirá a una presión superior de 5 kgs. o la presión para la cual dicha válvula esté timbrada.

El funcionamiento de este conjunto es como sigue:

Se llena el recipiente 2 con aceite por una abertura no dibujada hasta aproximadamente la mitad, se cierra herméticamente dicha abertura y se inyecta aire hasta 5 kgs. de presión. El aire se encuentra en la parte alta y el aceite en la parte baja del recipiente, y hasta cerca del fondo llega un tubo para la salida ascendente del aceite 10 que conduce al reductor de presión 11 regulable, prácticamente entre



72036

80. 0,1 hasta 2,5 kgs. y dicha presión rebajada se podrá apreciar en el manómetro 6 que indica, de manera conocida, la presión salida, a través de una válvula de paso 7, que está conectado con el quemador 9 antes descrito, y que es objeto de una patente por separado. El quemador se sitúa con preferencia dentro del hogar 12 encima de la parrilla que existe normalmente en todos los hogares destinados inicialmente a la combustión de sólidos.

85. Si el quemador solo produce gas en su interior, pero no todavía la mezcla combustible con el gas y el aire, este aire necesario para la combustión se aspira con los mismos medios de tiro existentes en tales hogares, preferentemente ascendente desde abajo por la parrilla hacia arriba.

90. Normalmente será suficiente colocar simplemente el quemador sobre la parrilla a lo que la sustituye, pero desde luego el quemador podrá fijarse con cualquier medio mecánico y quedar por más tiempo dentro del hogar, y el tubo flexible conductor se podrá desconectar para poder retirar el depósito cuando el hogar no ha de servir.

NOTA

100. El Modelo de Utilidad, que se solicita por veinte años para España y sus Colonias, deberá recaer sobre: "DISPOSITIVO QUEMADOR DE GAS DE ACEITE TRANSPORTABLE Y APLICABLE A HOGARES DOMESTICOS", según las siguientes:

REIVINDICACIONES

105. 1ª.- Dispositivo quemador de gas de aceite transportable y aplicable a hogares domesticos, caracterizado por un quemador de gas de aceite transportable, un depósito de aceite transportable y una tubería de presión de unión entre dicho depósito y el quemador.

2ª.- Dispositivo quemador de gas de aceite transportable y aplicable a hogares domesticos, según 1ª reivindi-



72036

105.

cación, caracterizado porque el depósito de aceite está provisto de una bomba de aire mediante la cual el aceite del depósito se somete a una presión de varios kilos por centímetro cuadrado, un tubo ascendente desde cerca del fondo del depósito hasta un manorreductor de presión para la regulación de la presión de salida del combustible líquido.

110.

3ª.- Dispositivo quemador de gas de aceite transportable y aplicable a hogares domésticos, según las anteriores reivindicaciones, caracterizado porque el reductor de presión de salida del líquido está unido mediante una tubería flexible al quemador de gas portátil situable sobre la parrilla de cualquier hogar, cuyo quemador está constituido por

115.

elementos de gasificación previa del aceite y de, por lo menos, una tubería de eyección por donde sale el gas destinado a su combustión.

120.

4ª.- DISPOSITIVO QUEMADOR DE GAS DE ACEITE TRANSPORTABLE Y APLICABLE A HOGARES DOMESTICOS".

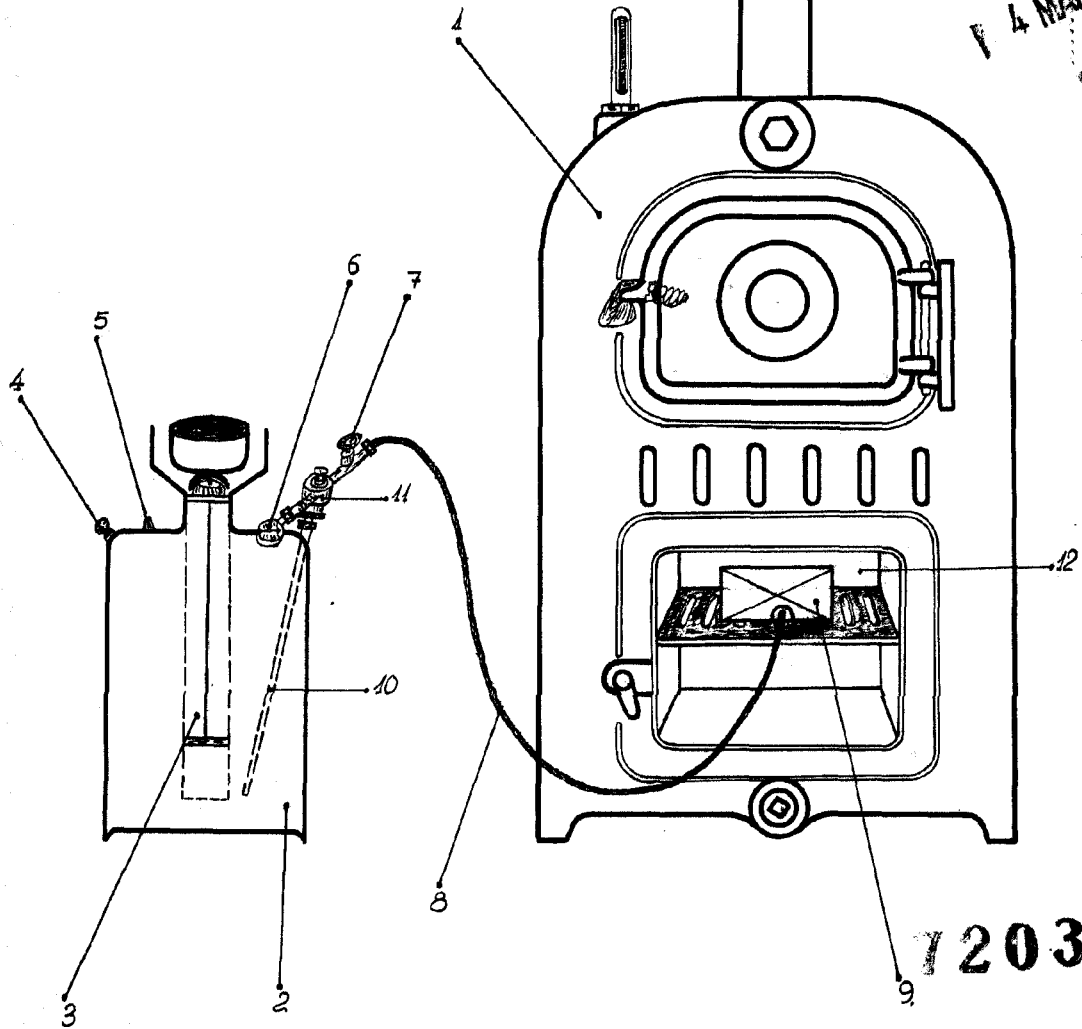
Según queda sustancialmente descrito en la presente memoria, que consta de cinco hojas escritas a máquina por una sola cara y dibujos que la ilustran.

Madrid, 4 de Marzo de 1959

HEINRICH HEUER

P.P.

FRANCISCO GARCIA CABRERO
P. P.



72036

Madrid, 4 de Marzo de 1959

HEINRICH HEUER

P.P.

FRANCISCO GARCIA CABRERIZO
D. P.

Francisco Garcia Cabrerizo

ESCALA VARIABLE: