

79034



72034

MEMORIA DESCRIPTIVA

que se acompaña a la solicitud de

UN MODELO DE UTILIDAD

a favor de D. Benigno VAZQUEZ Aguado, de nacionalidad española, residente en SAN SEBASTIAN, Peñaflores, 3,

por:

“UN FUSIL LANZA-ARPONES PERFECCIONADO”

=====

La presente Memoria se refiere, como su enunciado indica, a un nuevo tipo de fusil lanza-arpones, utilizable preferentemente para la pesca deportiva, por cuyo objeto se solicita el correspondiente privilegio de

5 MODELO DE UTILIDAD conforme y al amparo del vigente Estatuto sobre Propiedad Industrial, a fin de garantizar a favor del recurrente el derecho a la explotación exclusiva del mismo en toda España y Posesiones.



72034

10 A continuación se hará una descripción completa
del aludido fusil lanza-arpones con referencia a los pla-
nos que se acompañan, en los cuales se representa, a sim-
ple título de ejemplo, no limitativo, una forma preferen-
te de realización susceptible de todas aquellas modifica-
ciones de detalle que no alteren fundamentalmente sus ca-
15 racterísticas esenciales.

En dichos dibujos:

La fig. 1 ilustra una vista de conjunto del fu-
sil pudiéndose distinguir claramente sus diferentes par-
tes y elementos integrantes y su disposición combinada.

20 La fig. 2 es un detalle del puente delantero y
punta desmontable del arpón.

Según el ejemplo de ejecución representado, el
fusil lanza-arpones preconizado está integrado por un ele-
mento tubular (1) de cierta longitud que sirve de soporte
25 a todo el sistema, en uno de cuyos extremos queda monta-
da una culata (2) provista de un gatillo disparador (3) y
un dispositivo de doble seguro giratorio (4) que bloquea
a voluntad el mecanismo de disparo que retiene la varilla-
venablo (5).

30 En el extremo delantero del mencionado tubo se
dispone solidariamente un puente (7) con un orificio cen-
tral que sirve de apoyo y guía de la varilla-venablo. Par-
tiendo del mismo puente, se establecen unos tensores de
goma (8-9) unidos por un alambre en forma de horquilla
35 (10) susceptible de engancharse en cualquiera de las di-
ferentes muescas (6) que tiene practicadas dicha varilla
convenientemente para regular su fuerza de impulsión o de
disparo.



40 La referida varilla está provista de una punta
aguda recambiable (11) que se adapta por roscado (13) y
que consta de una aleta móvil (12) constituyendo un arpón,
estando dotada además de un casquillo deslizante (14) del
que parte un cordón (15) que por su cabo contrario se su-
jeta al puente (7) con objeto de lograr la recuperación
45 del arpón después del disparo.

El mismo tubo-soporte (1) lleva dispuesto en un
costado junto a la culata una horquilla flexible (17) en
la que se sujeta levemente el cordón (15) con ligera pre-
sión, que no impide su suelta en el disparo.

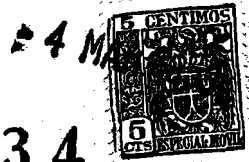
50 Por último se han previsto los correspondientes
puntos de mira (16.16').

La forma, dimensiones y materiales podrán ser
variables y en general cuanto sea accesorio y secundario,
siempre que no altere, cambie o modifique la esenciali-
dad del objeto que se describe.
55

Los términos en que queda redactada esta Memo-
ria son ciertos y fiel reflejo del objeto descrito, de-
biéndose tomar con carácter amplio y nunca en forma li-
mitativa.

N O T A

60 EL MODELO DE UTILIDAD que se solicita recaerá
sobre las particularidades características de las siguien-



72034

tes reivindicaciones:

65 1ª.- Un fusil lanza-arpones, utilizable preferentemente para la pesca deportiva, caracterizado por comprender un tubo-armadura provisto en uno de sus extremos de una culata con gatillo disparador y un dispositivo de doble seguro giratorio susceptible de bloquear a voluntad el mecanismo de disparo que retiene la varilla-venablo.

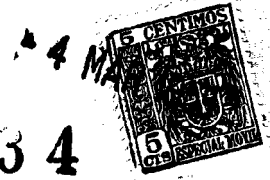
70 2ª.- Fusil lanza-arpones según la reivindicación primera, caracterizado porque en el extremo contrario de dicho tubo se dispone solidariamente un puente, con un orificio central para apoyo y guía de la varilla citada, estando provisto además dicho puente de unos elementos extensibles, unidos por un alambre en forma horquilla, capaz de engancharse en tensión en unas muescas practicadas convenientemente a lo largo de dicha varilla y mediante las cuales es posible graduar la fuerza de impulsión o de disparo.

80 3ª.- Fusil lanza-arpones, según las reivindicaciones anteriores, caracterizado porque la mencionada varilla está provista de una punta recambiable que se adapta por roscado y que consta de una aleta móvil a modo de arpón, estando dotada además de un casquillo deslizante que, por medio de un cordón, queda unido al cuerpo del fusil.

90 4ª.- Fusil lanza-arpones de acuerdo a las reivindicaciones que anteceden, caracterizado porque el referido tubo-soporte lleva dispuesta junto a la culata una horquilla flexible que retiene con ligera presión el sobrante del cordón en la posición de descanso, pero que no impide su suelta en el disparo.

= 5 =

72034



5ª.- "UN FUSIL LANZA-ARPONES PERFECCIONADO"

Todo según queda expuesto en la precedente Memoria que consta de cinco hojas foliadas y mecanografiadas por una sola cara y hoja de dibujos que a la misma se acompaña.

Madrid, 4 de Marzo de 1959

Por autorización del interesado

Modesto Polo

A.P.

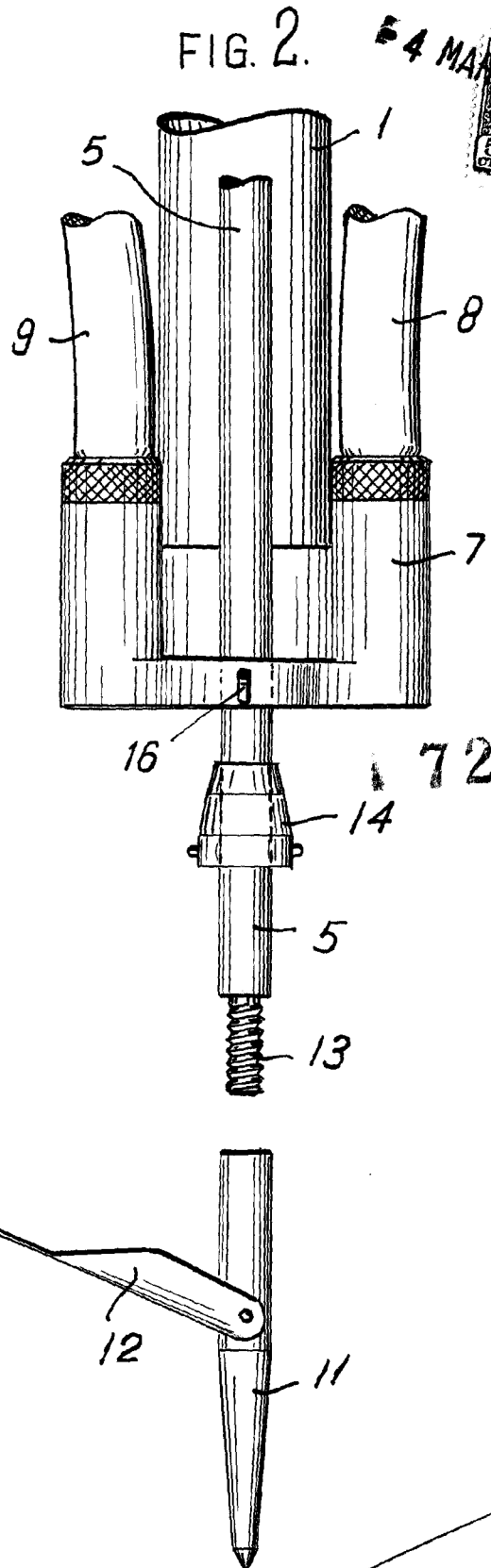
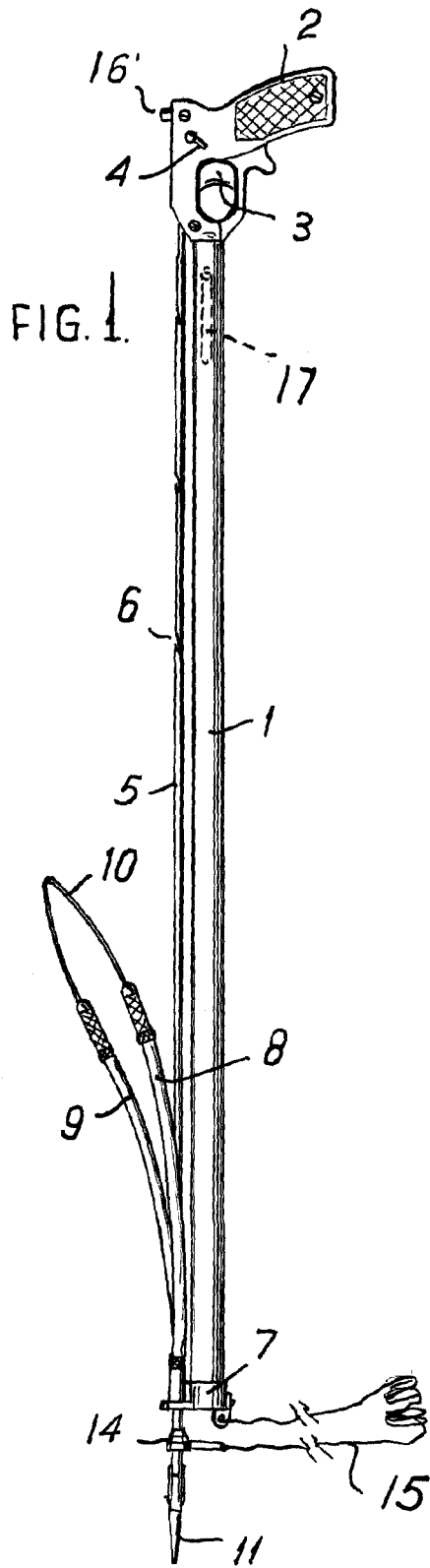


FIG. 2.

54 MAR



72034

ESCALA VARIABLE.

Madrid Modesto *[Signature]* 5 MAR 1959