



72032

MODELO DE UTILIDAD
POR VEINTE AÑOS
EN ESPAÑA

por: "Cepillo eléctrico aspirador de polvo de forma, di-
mensiones, modo de uso y aspecto iguales a los de un
cepillo corriente para la ropa".

A favor de: "S.R.L. SEICHIM", de nacionalidad italiana,
domiciliada socialmente en Milán (Italia),
Via Rutilia, núms. 2 y 4.

.....

MEMORIA

La presente Memoria se refiere a un cepillo aspirador
eléctrico de polvo, cuya esencialidad se basa en que su
forma, dimensiones, modo de uso y aspecto, son iguales a
los de un cepillo corriente para la ropa, todo lo cual se
5 consigue en virtud de la disposición original de todos y
cada uno de los elementos que integran el conjunto de tal
aparato, y, a la especial de los órganos de aspiración.



1959

72032

Por la novedad que posee en relación con otros conocidos, destinados a los mismos fines, y, por la utilidad manifiesta que implica su aplicación práctica, se hace acreedor a la obtención de los privilegios que, para los de su

5 clase y condición, otorga el vigente Estatuto de la Propiedad Industrial, los cuales se demandan para esta creación.

Es sabido que los cepillos eléctricos corrientes aspiradores de polvo presentan, especialmente en su realización mas similar al cepillo tradicional para la ropa, una

10 grave deficiencia en la captación del polvo levantado por las cerdas que trabajan y en su encauzamiento hacia el saco filtrante. Ello es debido a la irracional disposición de los órganos de aspiración. La solicitante ha tenido la idea

15 de disponer el órgano aspirante lo más lejos posible del plano en que trabajan las cerdas, distribuyendo uniformemente en toda la superficie la hendidura de captación del polvo.

El nuevo Modelo de Utilidad está ilustrado por los adjuntos dibujos, en los cuales:

20 La Fig. 1ª es el cepillo visto en sección longitudinal.

La Fig. 2ª es una vista en planta por el lado de la empuñadura del cepillo, ambas de tamaño natural de acuerdo con el nuevo modelo.

En -1- se representa la masa de cerdas dispuestas en

25 hileras a todo lo largo del perímetro del cepillo; en -2- se ve la abertura prevista a todo lo largo del perímetro interior de las cerdas -1-, por la cual pasa el aire aspirado, distribuido iniformemente. En -3- se representan las hendiduras que distribuyen el efecto aspirante del



72032

5 aventador -4- a través de la boca anular -5-. El aire centrifugado y purificado por el filtro previsto en -6- es evacuado por las aberturas -7-. En -8- se representa el motor fijado por encaje en el cuerpo -9-. El cuerpo -9- se compone de dos mitades unidas en -10-. En -11- se representa el interruptor. El soporte -12- de las cerdas -1- es separable, mediante presión, del cuerpo del cepillo -9-, para que sea posible proceder a la extracción del bastidor -13- sobre el cual está montado el filtro de tela -6-.

10 La presente solicitud, que corresponde a la presentada en Italia con fecha 14 de Marzo de 1.958, y, que lleva el número 70.517 (provisional 1.133), se acoge a los beneficios del artículo 168 del vigente Estatuto de la Propiedad Industrial.

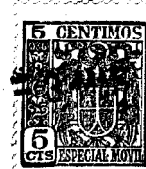
15 Descrietas, por manera suficiente, las finalidades y partes integrantes de este Modelo de Utilidad, solo resta añadir, que, tanto los elementos que lo componen, como sus materiales, podrán ser variados y variables, siempre y cuando no modifiquen o cambien su objeto privativo y fundamental.

20 tal.

N O T A

Por el Modelo de Utilidad a que se refiere la presente Memoria, se REIVINDICA:

25 1º.- Cepillo eléctrico aspirador de polvo de forma, dimensiones, modo de uso y aspecto iguales a los de un cepillo corriente para la ropa, caracterizado por disponerse el aventador aspirante -4- en la empuñadura formada por el



72032

cuerpo -9- del cepillo, aprovechando la máxima distancia entre él y la hendidura -2- de captación del polvo.

2º.- Cepillo eléctrico aspirador de polvo, según la reivindicación anterior, caracterizado porque, las hendiduras
5 -3- para la difusión del aire aspirado, van practicadas sobre todo el plano activo del filtro -6-.

3º.- Cepillo eléctrico aspirador de polvo, según los puntos anteriores, caracterizado porque, el filtro -6- de tela calibrada incorporado al soporte -13-, es separa-
10 ble, para su limpieza, de la envoltura -12- portadora de las cerdas.

4º.- Cepillo eléctrico aspirador de polvo, según los puntos anteriores, caracterizado porque, el soporte de
15 cerdas -12-, es separable del cuerpo del cepillo -9- a voluntad.

5º.- "Cepillo eléctrico aspirador de polvo de forma, dimensiones, modo de uso y aspecto iguales a los de un cepillo corriente para la ropa".

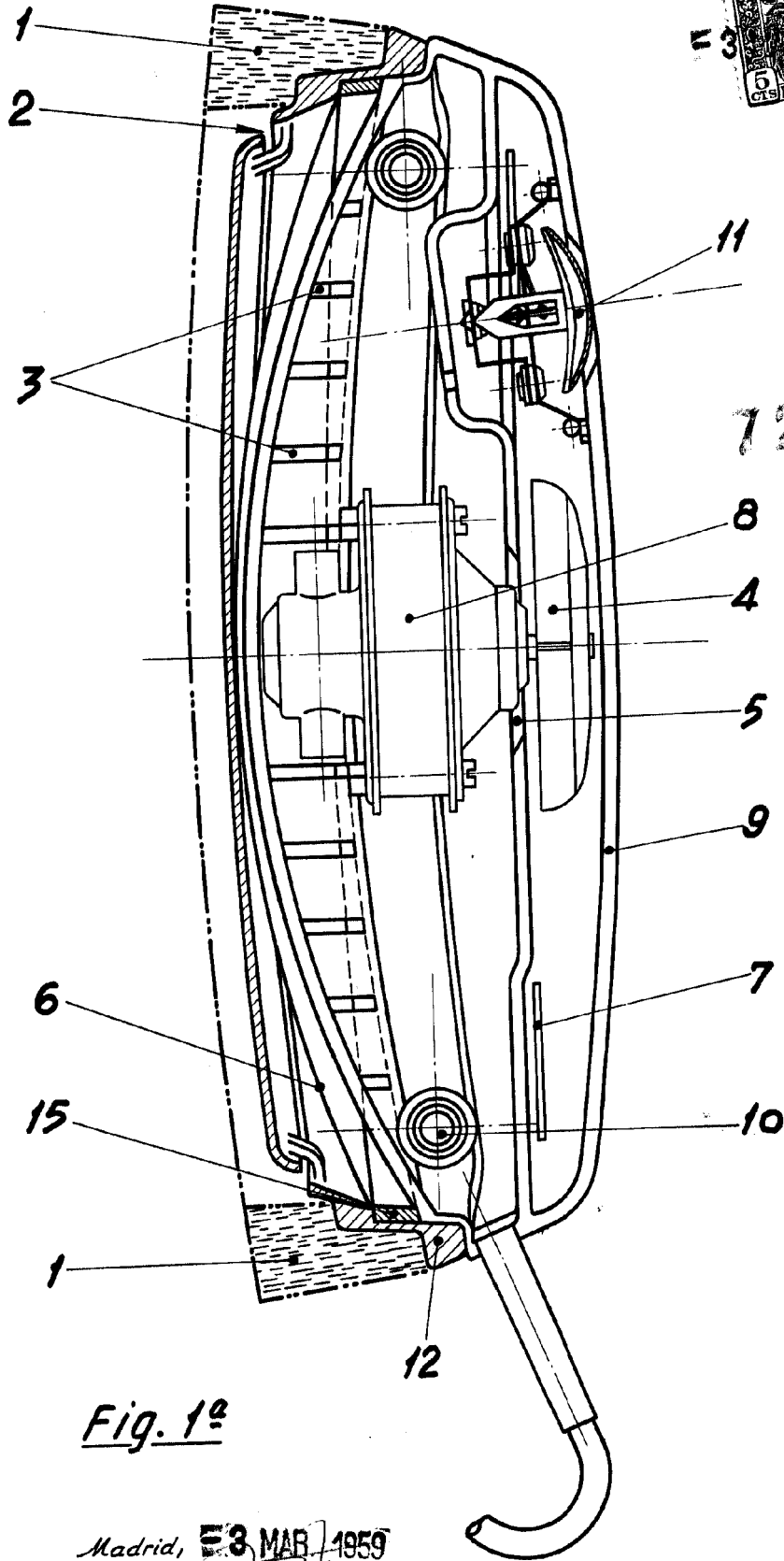
Tal y como se ha descrito en la Memoria que antecede,
20 ilustrado en los planos que se acompañan, y, a los fines que se han especificado.

Consta esta Memoria de cuatro hojas escritas a máquina por una sola cara.

Madrid, 23 MAR. 1959

"S.R.L.SELCHIM"

p.a.



72032

Fig. 1ª

Madrid, E3 MAR 1959

[Handwritten signature]

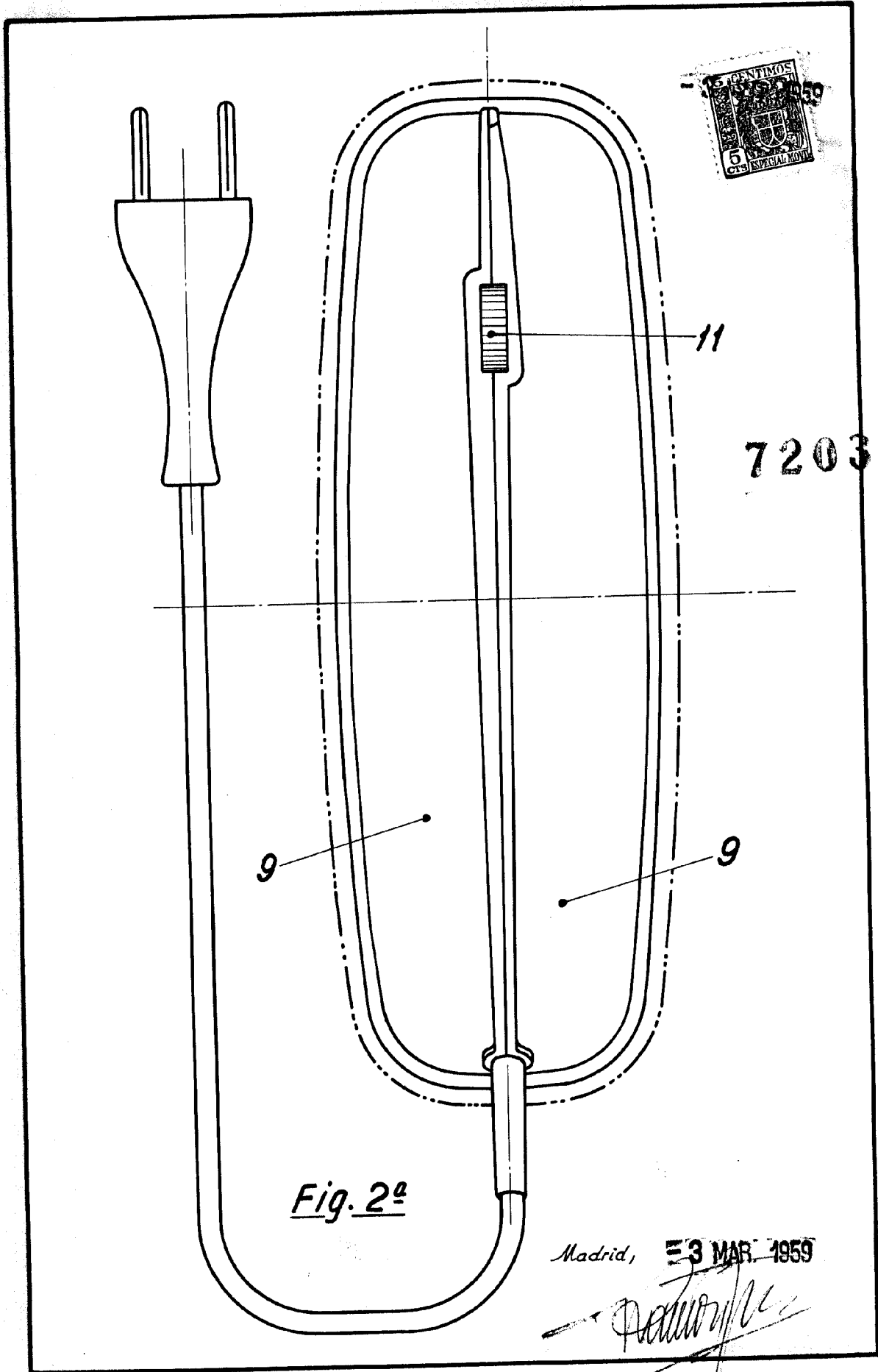


Fig. 2ª

Madrid, 3 MAR. 1959

[Handwritten signature]