

72029



72029

MEMORIA DESCRIPTIVA

Correspondiente a un MODELO DE UTILIDAD cuyo registro se solicita por veinte años.

A favor de

Dña. Matilde Briones Blanco, de nacionalidad española.
Residente en MADRID.-Santa Isabel, 36

por:

“SACO PERFECCIONADO PARA NIÑOS DE CORTA EDAD”

72029



- La presente memoria descriptiva tiene como fin la declaración del objeto sobre que ha de recaer el privilegio de explotación industrial y comercial exclusiva en el territorio nacional de un Modelo de Utilidad conforme a la legislación vigente en materia de Propiedad Industrial que, según expresa el enunciado, trata de un nuevo modelo de saco destinado a niños de corta edad que permite descubrir parcialmente al niño sin desabrigarle totalmente.
- 5.-
- El presente modelo de utilidad presenta una gran innovación en las prendas de abrigo para niños de este tipo ya que además de permitir la introducción del niño con suma facilidad, se le puede descubrir las piernas sin necesidad de desabrigarle.
- 10.-
- En los sacos corrientes se presenta el inconveniente de que cuando por alguna causa se necesita cambiar al niño sus ropas interiores o se desea que este tome el sol en las piernas, es necesario sacarle completamente del saco dándose el caso frecuente de resfriados producidos al desabrigarles por esta causa.
- 15.-
- Sin embargo, con este nuevo tipo de saco se pueden realizar estas operaciones sin sacarle del mismo. Esto se logra porque el fondo está formado por una solapa abatible que permite descubrir la parte inferior del niño en la proporción que se desee.
- 20.-
- Con el fin de facilitar la interpretación más exacta del objeto sobre que ha de recaer el presente privilegio, en el plano adjunto complementario de la presente exposición, se representa una forma práctica para la realización industrial y únicamente a título de ejemplo y, por consiguiente, sin carácter exhaustivo sino meramente informativo.
- 25.-
- 30.-

En este plano:

Fig. 1ª, vista frontal del saco completamente cerrado.

72029



Fig. 2ª, sección lateral del saco.

Fig. 3ª, vista frontal del saco abierto por arriba y por abajo.

35.-

En las expresadas figuras, las referencias corresponden:

(1).-Cuerpo de saco.

(2).-Solapa.

(3).-Cremallera.

40.-

(4).-Cinta de ajuste.

(5).-Capucha o cabezal.

(6).-Botones de fijación de la capucha.

(7).-Cinta de ajuste de la capucha.

45.-

El objeto de la presente memoria descriptiva está constituido por un envoltorio o cuerpo de saco (1) que se cierra por medio de la cremallera longitudinal (3).

En su parte superior existe la cinta (4) cuyo objeto es permitir el ajuste de la embocadura al cuerpo del niño. En dicha embocadura, se fija, por medio de botones (6) una capucha o cabezal (5) ajustable al cuello del niño mediante la cinta (7).

50.-

Por su parte inferior, termina en una solapa (2) unida al cuerpo (1) por medio de un pliegue en forma de fuelle. Esta solapa en posición de cerrado se abrocha por medio de botones a dicho cuerpo (1).

55.-

En el interior puede ir sujeto también por botones un hule.

60.-

Una vez introducido el niño dentro del saco, cerrada la cremallera (3), y abrochada la solapa (2) y ajustado al cuerpo por medio de la cinta (4), si se desea cambiarle alguna ropa interior, o simplemente descubrirle las piernas para que tome el sol, se desabrocha la solapa (2) abatiéndola como se muestra en la figura 3ª, descorriendo la cremallera la longitud que se desee.

72029



65.- Describa suficientemente la naturaleza del invento y su forma de realización práctica, únicamente cabe añadir que en el conjunto y partes independientes constitutivas del todo son susceptibles modificaciones y cambios de materias, forma y disposición en cuanto estas alteraciones no desvirtúen el fundamento esencial del mismo.

70.-

REIVINDICACIONES

75.- 1ª). - "SACO PERFECCIONADO PARA NIÑOS DE CORTA EDAD" que se caracteriza por estar constituido por un envoltorio cerrado longitudinalmente con una cremallera, y cuyo fondo puede ser eventualmente abierto para permitir el acceso por esta parte.

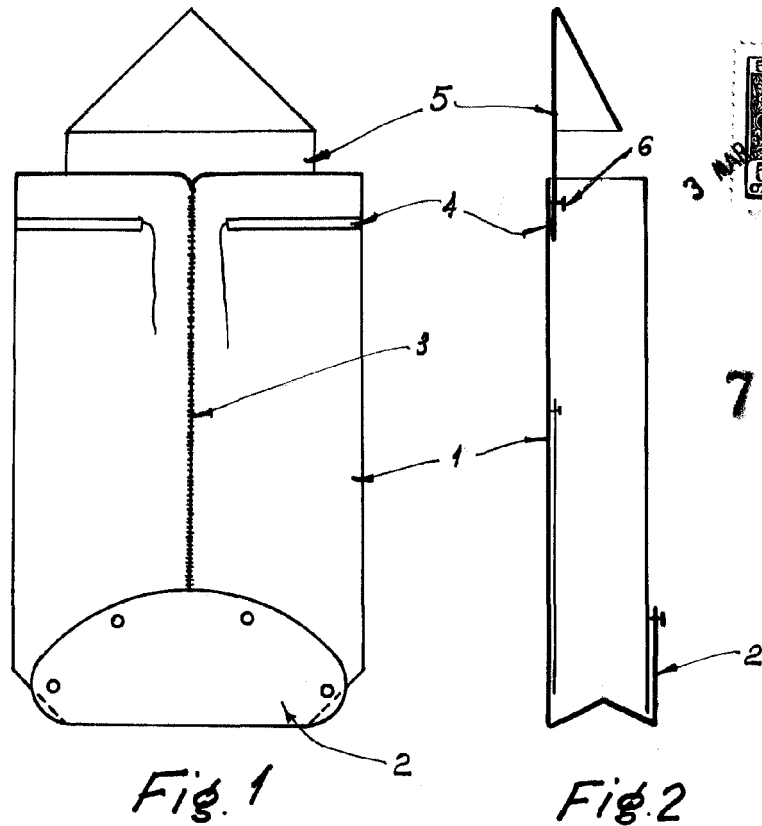
2ª). - "SACO PERFECCIONADO PARA NIÑOS DE CORTA EDAD" que se caracteriza porque el fondo está formado por una solapa abatible, abrochada al cuerpo por medio de botones.

80.- 3ª). - "SACO PERFECCIONADO PARA NIÑOS DE CORTA EDAD".

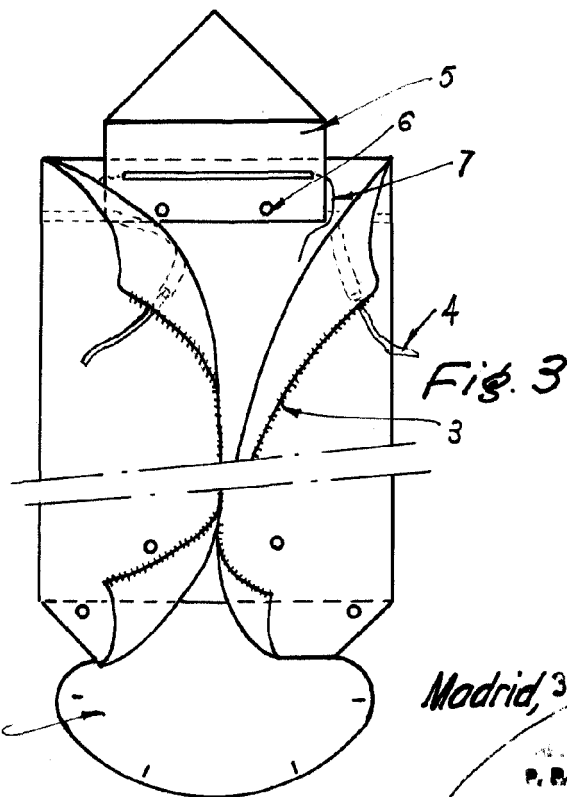
La presente memoria descriptiva consta de cuatro hojas foliadas y mecanografiadas por una sola cara, componiendo un total de ochenta y tres líneas, incluidas éstas.

Madrid, 3 de Marzo de 1.959.-

ANTONIO ESCRIVA
S. P.



72029



Madrid, 3 de Marzo de 1959

P. B.