

- 1 -
72027



72027

MEMORIA DESCRIPTIVA
que se acompaña a
la solicitud de un
MODELO DE UTILIDAD, por VEINTE años en
ESPAÑA, a favor de Don Angel Serrat Con
dom y Don José Padrós Escuder, domicilia
dos en Gerona, calle Rutila 67, el prime
ro y calle Barcelona nº 25, el segundo,
p o r
"MAQUINA MEZCLADORA AMASADORA AUTOMATICA
Y CONTINUA"



72027.

5

La invención a que se refiere la presente memoria constituye una novedad industrial, con características y ventajas que la hacen merecedora del privilegio de explotación exclusiva, que por ella se solicita, de acuerdo con las prescripciones del Estatuto vigente de la Propiedad Industrial, de 26 de julio de 1.929, texto refundido, publicado el 30 de abril de 1.930.

10

El objeto de la presente invención se refiere a una máquina mezcladora amasadora automática y continua. Esta máquina se empleará para mezclar y amasar materiales de todo género por permitirlo así sus características especiales de fabricación.

15

La principal característica de esta máquina es por especial construcción y disposición de varias palas-hélices que permiten a la perfección la mezcla y vaciado continuo y automático, por una beca en su parte delantera.

20

En los dibujos que se acompañan se ha representado de un modo esquemático la máquina amasadora por la cual se solicita el presente privilegio de Modelo de Utilidad pudiéndose ver en diferentes posiciones.

25

La máquina se compone de un depósito cilíndrico o forma de canal, dentro del cual accionan las palas-hélices donde es mezclado los materiales a amasar..

30

En su parte posterior al eje porta-palas-hélices está situado un depósito de arena u otro material dentro del cual y accionado por el eje porta-palas-hélices acciona un visifin, que es el que suministra continuamente la arena o demás dentro de un depósito mezclador. Sobre la parte posterior de las palas-hélices está situado un depósito de cemento o demás materiales a aportar, dentro del cual va un visifin suministrador de dichos materiales al depósito mezclador.

72027



Dentro del depósito mezclador y en distintos lugares de él está instalado un rociador de agua o demás líquidos que se desean aportar la cual, o cuales caen encima las mezclas de arena, cemento o demás para dar más o menos pastosidad a la mezcla.

5

Esta máquina puede ir accionada con motor eléctrico o de explosión, y reductores a diferentes velocidades que van montados en la parte superior del depósito mezclador, de dicho reductor parte el eje motriz que accionan acopladas a él, las palas-hélices y visinfín posterior.

10

Del eje motriz y por mediación de ejes, cadenas o correas, transmite la fuerza reductora a voluntad, al eje que lleva el visinfín dentro del depósito superior.

Esta máquina en su posición de trabajo queda inclinada hacia atrás correspondiendo la parte baja al depósito de arena o demás.

15

Sobre estos depósitos suministradores puede acoplarse cribadoras para dar mejor uniformidad a la mezcla.

Esta máquina va apoyada sobre dos ruedas laterales y una rueda piloto detrás, estas ruedas pueden ser neumáticas o demás.

20

En los dibujos que se acompañan se deducen evidentemente las ventajas de la constitución de esta nueva máquina, de las cuales las más importante pueden resumirse como sigue: Su trabajo es continuo, por lo tanto no hay las intermitencias de producción, como ocurre en las demás máquinas mezcladoras.

25

Siendo su carga automática permite una uniformidad de mezcla, evitando las irregularidades de materiales.

Debido a su posición de trabajo y entre otras condiciones esenciales, las cuales la hacen de gran facilidad en su carga y descarga de materiales.

30

72027



Por todo lo expuesto anteriormente se puede decir que es una máquina enormemente utilitaria.

Para dar mayor facilidad al transporte de materiales, que exige el trabajo continuo de dicha máquina, va una carretilla que en su cubeta es basculante por su parte delantera, la cual permite un rápido y perfecto vaciado, esta carretilla va apoyada sobre dos ruedas delante y dos soportes especiales que permiten la buena posición y gravedad para el vaciado. Las ruedas pueden ser neumaticas o de otros materiales.

Hecha la descripción que antecede, hemos de añadir que los detalles de realización de la idea expuesta pueden variar, sin que por ello cambie la esencia de la invención, que es la que se desprende de los párrafos que anteceden y la que se reivindica en la siguiente

N O T A

En resumen: El Modelo de Utilidad, que se solicita recaerá sobre las reivindicaciones siguientes:

1ª) Máquina mezcladora amasadora automática y continua, caracterizada por que en su parte posterior al eje porta-palas-hélices está situado un depósito de arena u otro material dentro del cual y accionado por el eje porta-palas-hélices acciona un visinfin, que es el que suministra continuamente la arena o demás dentro de un depósito mezclador. Sobre la parte posterior de las palas-hélices está situado un depósito de cemento o demás materiales a aportar, dentro del cual va un visinfin suministrador de dichos materiales al depósito mezclador.

2ª) Máquina mezcladora amasadora automática y continua, caracterizada porque dentro del depósito mezclador y en distintos lugares de él está instalado un rociador de agua o demás líquidos que se desean aportar la cual, o cuáles caen encima de las mezclas de arena, cemento o demás para dar más o menos



72027

pastosidad a la mezcla.

5 3ª) Máquina mezcladora amasadora automática y continua, caracterizada porque en su posición de trabajo queda inclinada hacia atrás correspondiendo la parte baja al depósito de arena o demás.

4ª) Se reivindica por último como objeto sobre el que ha de recaer el Modelo de Utilidad que se solicita:

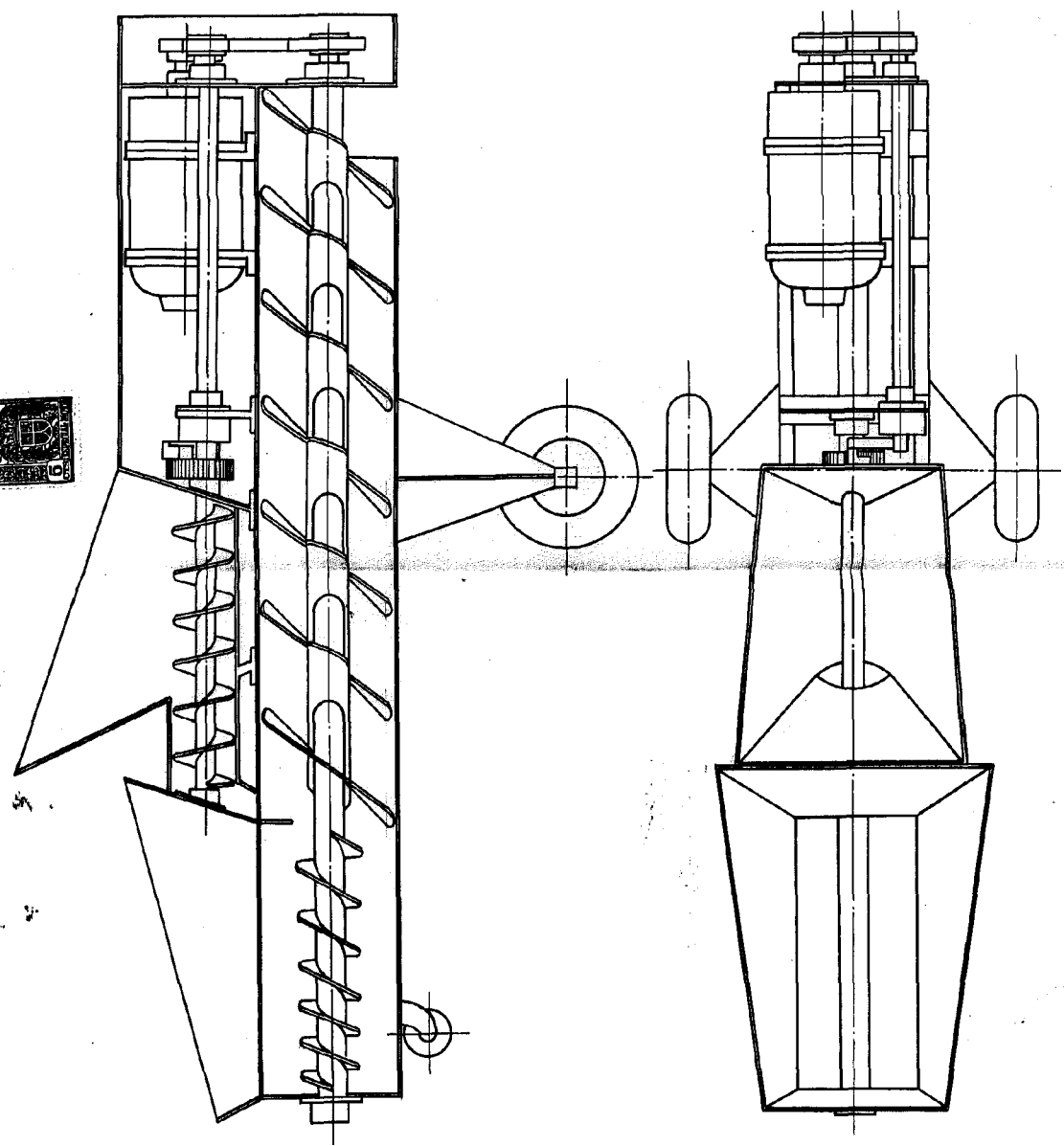
"MAQUINA MEZCLADORA AMASADORA AUTOMATICA Y CONTINUA".

10 Todo conforme se reivindica en la presente memoria, que consta de cinco páginas y dibujos adjuntos.

Madrid, 2 de marzo de 1959

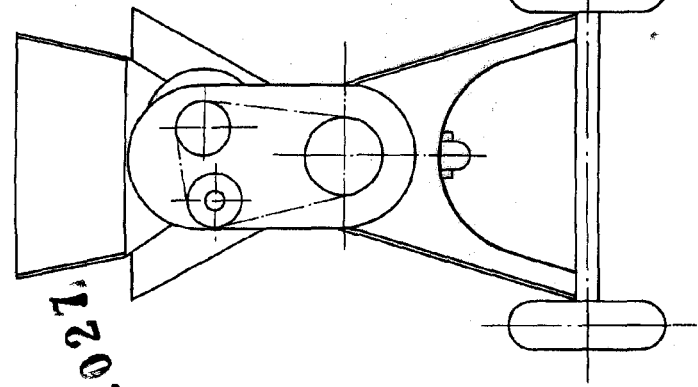
ALFONSO HERRIA

sollicitante: Don An'Ol Servet Jordon, Don José Eduardo Becerra





72027



Hojá Única



ESCALA VARIABLE
NÚMERO 2. DISEÑO DE N.º 50

[Handwritten signature]

