

72023

## *Memoria Descriptiva*

*para*

un Modelo de Utilidad por veinte años,

*a favor de*

Heliodoro Madrona, S.A.

-sociedad española-

*residente en*

Alicante - Avda. Orihuela, 37,

*por:*

-Etiquetas para prendas de vestir y otros usos.-



72023

5 El presente modelo de utilidad se refiere a unas etiquetas para prendas de vestir y otros usos, que tienen, sobre las actualmente utilizadas, la ventaja de que no es necesario coserlas ni unir las, a las prendas u otros objetos, con ningunos elementos extraños a ellas mismas.

Las etiquetas cuyo modelo se reivindica están constituidas por tres partes:

10 - la etiqueta propiamente dicha, consistente en un trozo de raso, otro tejido adecuado o papel, al que va adherido;

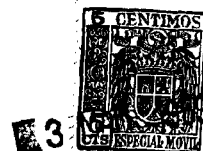
- un pegamento, de características convenientes para sujetar a la etiqueta en la prenda u objeto que interese, y

15 - un cañamazo, en el que van montadas y pegadas las etiquetas.

Usualmente se presentarán varias etiquetas iguales formando una pieza, en la que van pegadas, haciendo contacto por sus bordes, sobre un cañamazo al que cubren totalmente.

20 Cuando se necesite alguna de esas etiquetas se despega fácilmente del cañamazo, y como los hilos de éste se han adherido solo a una mínima parte del pegamento de cada etiqueta, ésta queda en condiciones de sujetarse perfectamente en la prenda o análogo que se desee.

25 Del modo indicado se pueden preparar piezas que contengan determinado número de etiquetas iguales, corres -



72023

pendientes éstas, por ejemplo a números indicadores de tallas de las prendas en que se utilicen, a nombres que designen modelos de las mismas, a la marca o nombre comercial del establecimiento productor y a un sinnúmero de aplicaciones análogas.

5

Es decir, dentro de las reivindicaciones que se establecen se pueden fabricar etiquetas de las formas, tamaños, materiales y características que se juzgen adecuadas, para la aplicación concreta de que se trate, sin que tales variaciones, así como las que puedan hacerse en detalles de su presentación, afecten a la esencialidad reivindicada, por lo que las que se fabriquen, con cualquiera de esas modificaciones, no serán sino variantes, igualmente comprendidas y protegidas por el presente registro.

10

15

En esta idea, las adjuntas figuras corresponden únicamente a formas de ejecución, sin carácter alguno limitativo, que se presentan a título de ejemplos para concretar cuanto se dice en esta memoria descriptiva.

20

La figura 1ª presenta la vista de conjunto de una pieza de etiquetas, establecida de acuerdo con lo que se reivindica, y con varias de ellas quitadas, para dejar ver su disposición.

La figura 2ª muestra el perfil de dicha pieza.

25

Las figuras 3ª y 4ª, en análoga representación que las anteriores, corresponden a una de las etiquetas separadas.



72023

La figura 5ª indica como se separan del cañamazo las etiquetas que se vayan a utilizar.

La figura 6ª ilustra la aplicación de una etiqueta, pagada en un trozo de la tela o prenda.

5 Con referencia a dichas figuras y a los números que sobre ellas designan las partes y detalles de los objetos representados, que interesan a los fines de esta memoria, la descripción de los mismos es como sigue:

10 La pieza está constituida por el cañamazo 2, en el cual, mediante la capa de pegamento 3, van adheridas, cubriendo totalmente la superficie de aquél, las diversas etiquetas 1, independientes entre sí, y en contacto con sus bordes.

15 Con tal disposición, cualquier etiqueta se separa fácilmente del cañamazo, como se indica en la figura 5ª, dejando sin utilizar la mayoría del pegamento 3, que, sirve para unir la etiqueta 1 -figura 6ª- al trozo 4 de la prenda o pieza que se desee.

.....



1959

N o t a.

72023

Este registro consta de las siguientes reivindicaciones:

5 1ª.- Etiquetas para prendas de vestir y otros usos, caracterizadas porque cada etiqueta está constituida por la pieza indicadora adecuada, en la cual, por un lado, van impresos los rótulos y dibujos correspondientes, y, al otro lado, lleva el pegamento, con el cual se ha de adherir a la prenda u objeto; yendo varias etiquetas iguales pegadas, 10 haciendo contacto sobre un cañamazo al que cubren totalmente y a las que sirve de soporte de presentación.

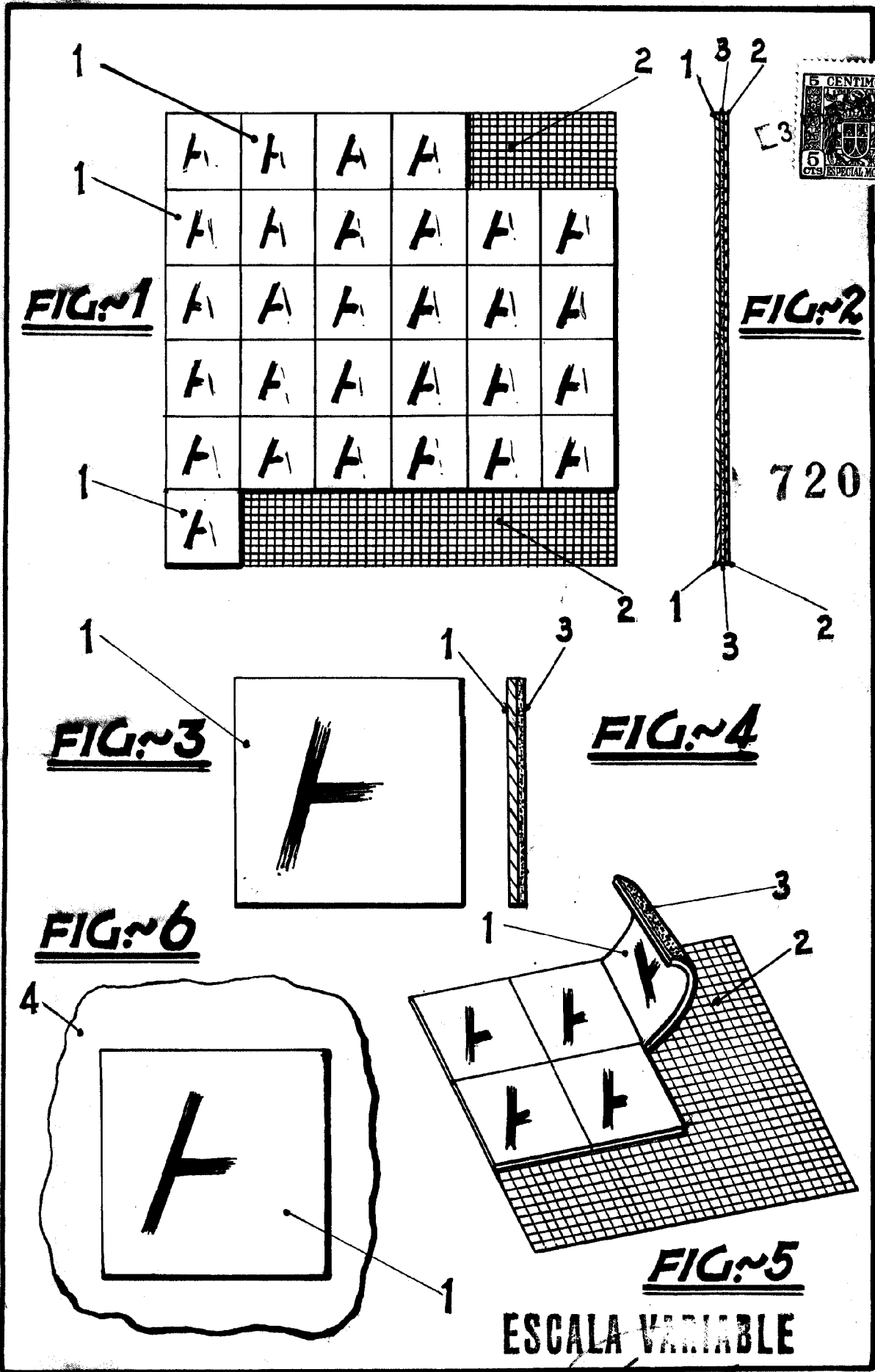
2ª.- Etiquetas para prendas de vestir y otros usos.

15 Según se describe y reivindica en esta memoria descriptiva.

Se detalla e ilustra con los planos que a la misma se acompañan.

Y cuya memoria descriptiva consta de 5 hojas, foliadas y escritas a máquina por una sola de sus caras.

Madrid, a 3 MAR 1959



17071