

72019



72019

MODELO DE UTILIDAD

cuyo registro se solicita, por VEINTE años, a favor de DON JOSE CAMPANALES ESTANY, de nacionalidad española, residente en BARCELONA, Avenida de Roma nº 155, por: "UN RECIPIENTE MÚLTIPLE PARA DEPOSITAR Y EXHIBIR FRUTAS, VERDURAS Y OTROS ARTICULOS".-

Memoria descriptiva

La presente Memoria se refiere a un recipiente múltiple para depositar y exhibir frutas, verduras y otros artículos.

Es frecuente que, en los establecimientos comerciales no haya el debido espacio, tanto para depositar los artículos que en el mismo se expenden, como para exhibir los mismos al público, lo que origina que tenga que buscarse cajones en los que, al superponer unos encima de otros, se estropee la mercancía. Al mismo tiempo, si el consumidor quiere saber las diferentes clases de artículos que se tienen almacenados, habrá de obli-



gar al dependiente a que vaya cambiando los cajones, con el consiguiente cansancio físico y pérdida de tiempo. Por otra parte, el hecho de estar la mercancía en cajones unos encima de otros, origina frecuentemente -al estar mal acoplados los mismos- el que la base del cajón superior ocasione desperfectos en los objetos depositados en el inferior.

Para remediar tales inconvenientes, es para lo que se ha creado el recipiente a que se refiere ésta Memoria, que está dotado de unas condiciones perfectas de seguridad, debido al ensamblaje de unos en otros, así como a la protección que llevan en el reborde y, fundamentalmente, a la exhibición de los artículos depositados en dichos recipientes, así como a la fácil extracción de los mismos sin necesidad de mover aquellos.

Consiste el invento que se desea proteger, en un cajón rectangular de cualquier material, preferentemente plástico, cuya pared delantera tiene practicado un rebaje en U, estando sus lados dispuestos en plano inclinado. En los cuatro ángulos del receptáculo y por su parte externa, lleva acoplados unos pies derechos, cuya parte inferior sobresale de la base de la caja, estando la parte superior a la altura del borde y teniendo practicado un orificio o hendidura de determinada profundidad en la que se introducen las patas propiamente dichas de la otra caja. El borde superior de la caja lleva un refuerzo por toda su periferia.

Para mayor comprensión del objeto que se desea proteger, se acompaña un dibujo en el que, a título ilustrativo, pero no limitativo, su única figura, nos repre-



senta el recipiente, siendo 1 el cajón, 2 la abertura de la parte delantera, 3 el plano inclinado, 4 el pié derecho, 5 el apéndice o pata, 6 el alojamiento de la pata y 7 el refuerzo del borde.

5 Como puede comprenderse, se superponen los cajones unos encima de otros y quedan acoplados por los apéndices, pudiendo apreciarse el contenido por las ventanas delanteras por las que se pueden extraer los productos.

10 Lo descrito será susceptible de modificación en todo lo que no altere la esencialidad de lo que se protege en la siguiente

- N O T A -

Se reivindicán los puntos siguientes:

15 1.- Un recipiente múltiple para depositar y exhibir frutas, verduras y otros artículos, que se caracteriza por estar constituido a base de un cajón rectangular, de cualquier material, preferentemente plástico, cuya pared delantera tiene practicado un rebajo en U, estando sus lados dispuestos en plano inclinado. En los cuatro ángulos del receptáculo y por su parte externa, lleva acoplados 20 unos piés derechos, cuya parte inferior sobresale de la base de la caja, estando la parte superior a la altura del borde y teniendo practicado un orificio o hendidura de determinada profundidad, en la que se introducen las 25 patas propiamente dichas de la otra caja. El borde superior de la caja lleva un refuerzo por toda su periferia.

2.- UN RECIPIENTE MÚLTIPLE PARA DEPOSITAR Y EXHIBIR FRUTAS, VERDURAS Y OTROS ARTICULOS.

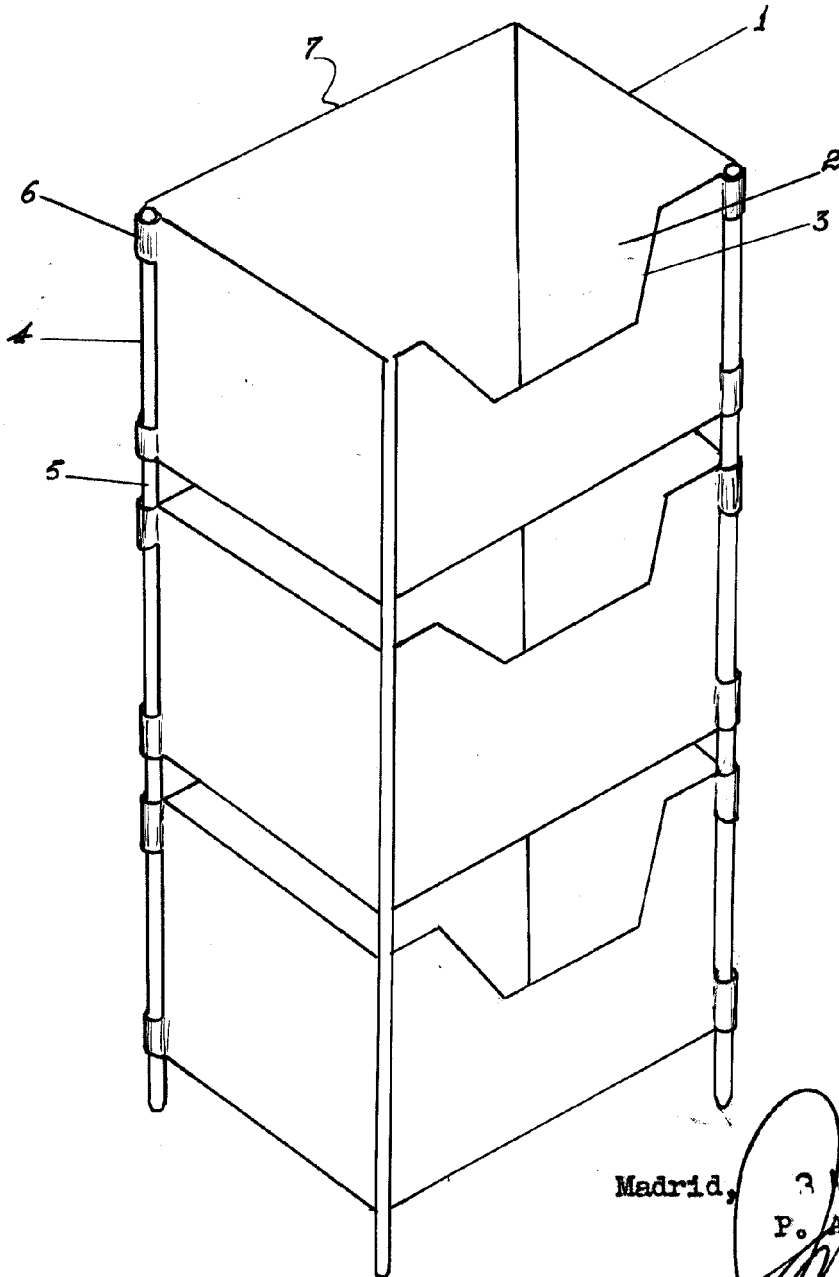
Consta la presente Memoria de tres hojas y un dibujo.

Madrid, 3 MAR. 1959



3 MAR

72019



Madrid, 3 MAR, 1959  
P. A.