

28 FEB



72005

## MEMORIA DESCRIPTIVA

del Modelo de Utilidad, por 20 años, solicitado a favor de Don Antonio CASTELLÁ Rull y Don José ROIG Serracan, ambos de nacionalidad Española, residentes en Barcelona, calle de Conde del Salato numero 192, por " UN SOBRE PERFECCIONADO PARA LIQUIDACION DE SALARIOS ".

El presente Modelo de Utilidad hace referencia a un sobre perfeccionado para liquidación de salarios.

Al establecerse en las disposiciones laborales que el productor tiene que percibir sus honorarios, salario o sueldo ,  
5 acompañado de una copia del recibo firmado en el que tiene que constar todos los conceptos por los que se devenga, especificando claramente además todas las retenciones por concepto de Seguros Sociales, Montepíos, Utilidades y otras, se ha compli-  
10 cado extraordinariamente la confección de dichos recibos y nóminas, puesto que es necesario adjuntar a los sobres en los que habitualmente se entrega el dinero al productor, una copia de recibo en la que constan todos los conceptos indicados.

Generalmente, en el mismo sobre se indicaba el importe de

28 FEB



15 de los honorarios para el que lo percibía pudiese comprobar si su contenido respondía a la indicación externa.

20 Con el sobre perfeccionado objeto del presente Modelo de Utilidad, se simplifica extraordinariamente todo este trámite, ya que el mismo lleva impreso en una de sus caras todos los conceptos del recibo original, el cual queda adherido por uno de sus bordes al borde del propio sobre, del que se puede desprender fácilmente siguiendo una línea de taladros.

25 Al escribir en el recibo original los conceptos y cantidades correspondientes, éstas quedan automáticamente trasladadas al recibo, copia, impreso en una de las caras del sobre, por el hecho de que el recibo original presenta su cara posterior recubierta de una tinta grasa copiativa que actúa de papel carbón, trasladando así todo lo que se describe en la cara anterior del mismo.

30 Para completar la eficacia de esta disposición el recibo original va provisto de dos taladros junto a su borde izquierdo para poder ser archivado inmediatamente.

35 En los dibujos de la hoja adjunta y a título de ejemplo, se representa un caso particular de realización práctica del sobre perfeccionado objeto del presente Modelo de Utilidad, en el que se puede ver el sobre con una de sus caras debidamente impresas, encima de la cual queda unido el recibo original.

40 Siguiendo los diseños vemos el sobre -1- provisto de la solapa de cierre -2- cuya cara anterior -3- lleva impresos todos los rayados, casillas y leyendas reglamentarias, y sobre la cual queda dispuesta una hoja -4- que constituye el recibo original, cuya cara anterior -5- presenta asimismo impresas las mismas líneas y leyendas que la cara -3- del sobre -1-, quedando unida dicha hoja -4- por su borde superior -6- al borde -7

28 FEB.



del sobre, del que puede desprenderse arrancándola al partir-  
45 la por la línea de taladros -8-.

La cara inferior -9- de la hoja -4-, como puede verse en el detalle del mismo dibujo, está recubierta de una tinta grasa negra, que traslada todo lo que se escribe en la cara anterior -5- a la cara impresa -6- del sobre.

50 Los taladros -10- establecidos en el lado izquierdo de la hoja -4- permiten su fácil archivo.

Se fabricará el sobre descrito de papel, cartulina u otro material análogo, variando sus dimensiones y acabado y en general, cuantos detalles no alteren, cambien o modifiquen el  
55 objeto de este Modelo de Utilidad.

===== N O T A =====

Se reivindica como objeto de este Modelo de Utilidad:

1º.- Un sobre perfeccionado para liquidación de salarios, que esencialmente se caracteriza porqué su cara anterior lleva im-  
presas todas las líneas seguidas y de puntos así como las le-  
60 yendas reglamentarias correspondientes a los recibos de liqui-  
dación de nóminas, llevando esta misma cara unida a uno de  
sus bordes una hoja complementaria en cuya cara anterior se  
hallan impresas las mismas líneas y leyendas que en el sobre  
y que corresponden a los recibos de liquidación de nóminas,  
65 en tanto que la cara posterior se halla recubierta por una  
tinta grasa para trasladar cualquier escrito de la cara ante-  
rior de la hoja recibo a la cara impresa del sobre.

2º.- Un sobre perfeccionado para liquidación de salarios, ca-  
racterizado porqué la hoja complementaria que actúa de recibo  
70 original, puede desprenderse fácilmente del sobre cortándola  
según una línea de taladros establecida junto al borde de  
unión de la misma al propio sobre.

72005

28 FEB



3ª.- Un sobre perfeccionado para liquidación de salarios, según reivindicaciones anteriores, caracterizado además por dos 75 taladros establecidos junto al lado izquierdo del recibo original y a distancia conveniente para que una vez separada esta hoja recibo del sobre, pueda ser archivada fácilmente .

4ª.- Un sobre perfeccionado para liquidación de salarios.

Consta la presente memoria descriptiva de cuatro hojas foliadas 80 y escritas por una sola cara.

Barcelona, 28 de Febrero de 1.959.

P. A.

M. LLORT

P. P.

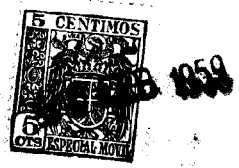


Fig. 1

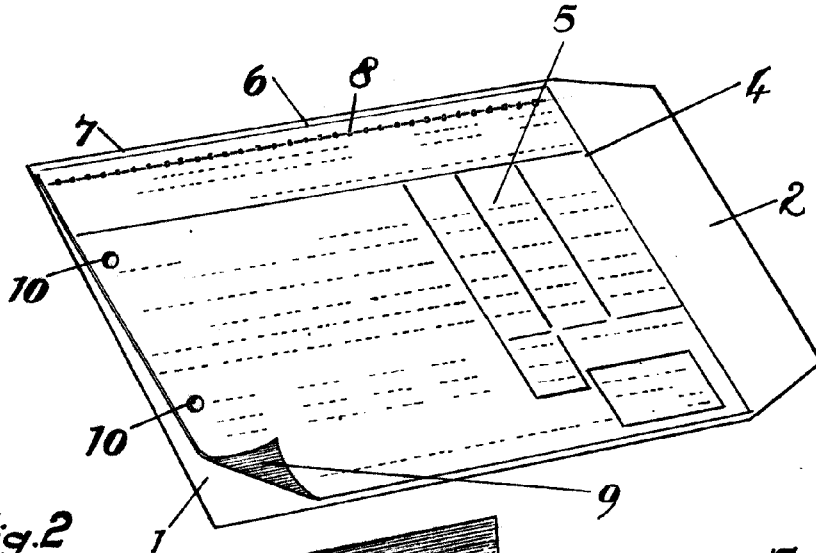
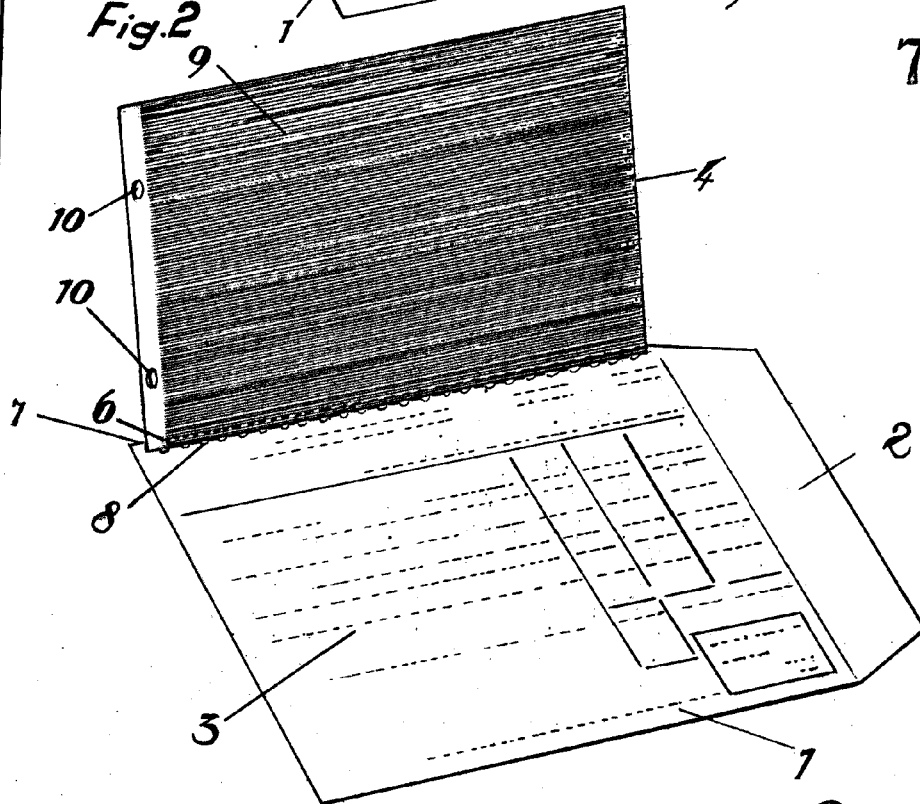


Fig. 2



72005

BARCELONA 28 DE Febrero DE 1959

P. A.  
M. LLORI

*[Signature]*

Escala variable.