



**71999**

MEMORIA DESCRIPTIVA  
de un  
M O D E L O D E U T I L I D A D  
En ESPAÑA  
por VEINTE años  
sobre:  
"NUEVO SISTEMA DE PLEGADO DE MAPAS"

=====

Solicitante: D. Miguel Murillo Ferrol, con domicilio en  
Madrid, calle de Ferraz nº 43

=====

5

El presente Modelo de Utilidad, cuyo registro se solicita, consiste en una nueva forma de plegado de mapas o planos, cuyo sistema, no conocido ni divulgado en España, ofrece numerosas ventajas en la consulta de cualquier dato contenido en él, ya que permite recorrer toda su superficie en cualquier sentido, sin solución de continuidad, pudiendo, también, extenderse todo el mapa en solo dos mitades.



Con este sistema se puede reducir al tamaño que se desee cualquier mapa o plano, estando especialmente indicado para aquellos de pequeña escala que abarcan gran extensión de terreno.

5 En la figura 1, podemos ver todo el mapa plegado en forma de acordeón y contenido dentro de una cubierta protectora, en cuya tapa derecha va pegado.

La figura 2, representa una fracción del mapa extendido en sentido horizontal.

10 Las figuras 3 y 4, expresan como puede extenderse una parte o la totalidad de la mitad del plano en sentido vertical, disposición llevada a cabo, mediante unos cortes longitudinales (A) practicados en el mismo.

15 Descrita suficientemente la naturaleza del presente Modelo de Utilidad y facilitada, para su mejor comprensión, con la adjunta hoja de dibujos, se hace constar que las disposiciones anteriores son susceptibles de modificaciones de detalle en cuanto no alteren su principio fundamental, constituyendo su esencia lo  
20 declarado a continuación en la nota reivindicatoria.

## NOTA

1.- "Nuevo sistema de plegado de mapas", caracterizado porque el mapa se dobla mediante una singular  
25 disposición que permite recorrerlo en cualquier sentido, sin necesidad de ser desplegado en su totalidad.

2.- Nuevo sistema de plegado de mapas, según reivindicación primera, caracterizado además porque puede desdoblarse todo el mapa en solo dos mitades.



71999

3.- Nuevo sistema de plegado de mapas, según anteriores reivindicaciones, que se caracteriza además porque puede desplegarse en partes, tanto horizontal como verticalmente e incluso en fracciones de estas mismas partes, mediante unos cortes longitudinales practicados en el mapa.

5

4.- "NUEVO SISTEMA DE PLEGADO DE MAPAS".

Todo ello tal y conforme se describe en la presente Memoria que consta de tres hojas escritas a máquina por una sola cara e ilustrada con una hoja de dibujos.

10

Madrid a 25 de febrero de 1.959

*Miguel Muñiz Ferrás*

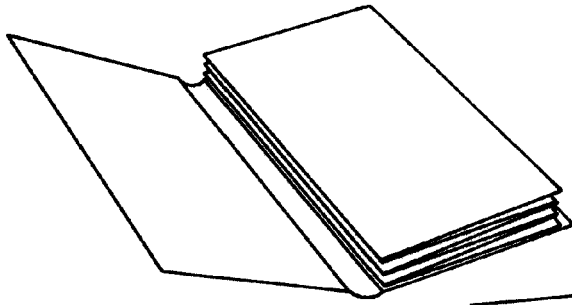


Fig. 1

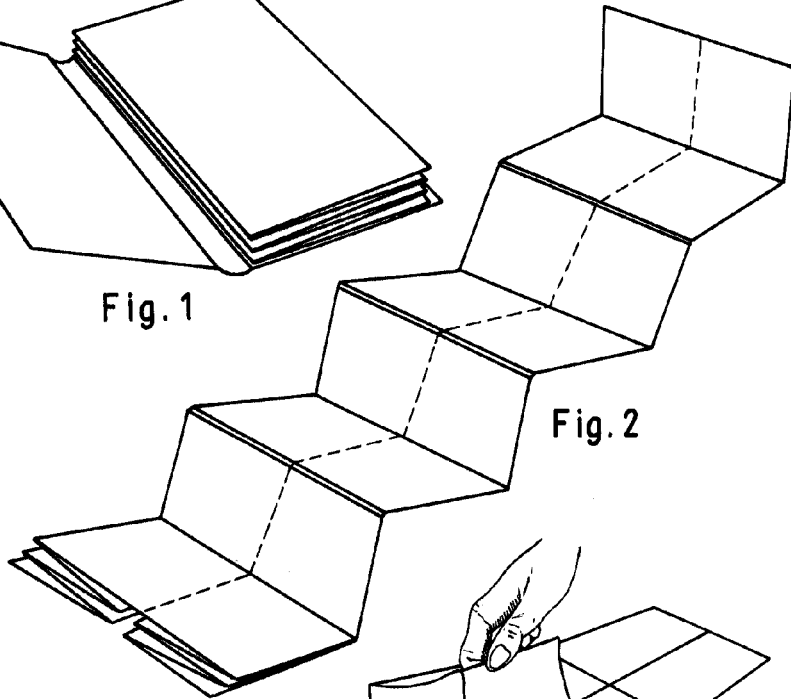


Fig. 2

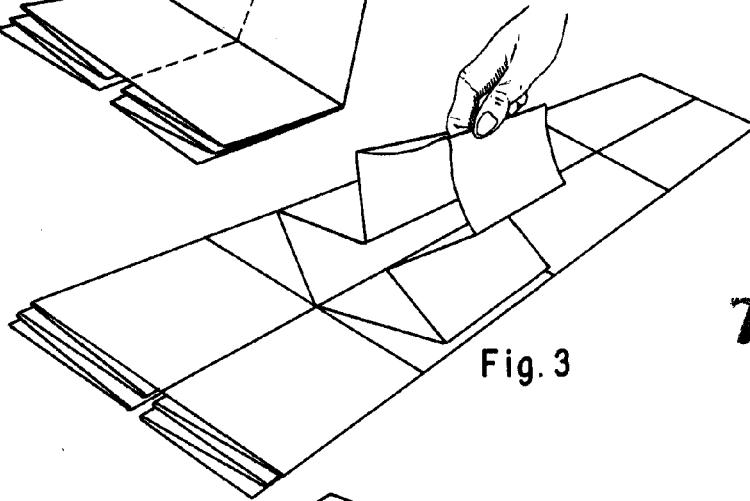


Fig. 3

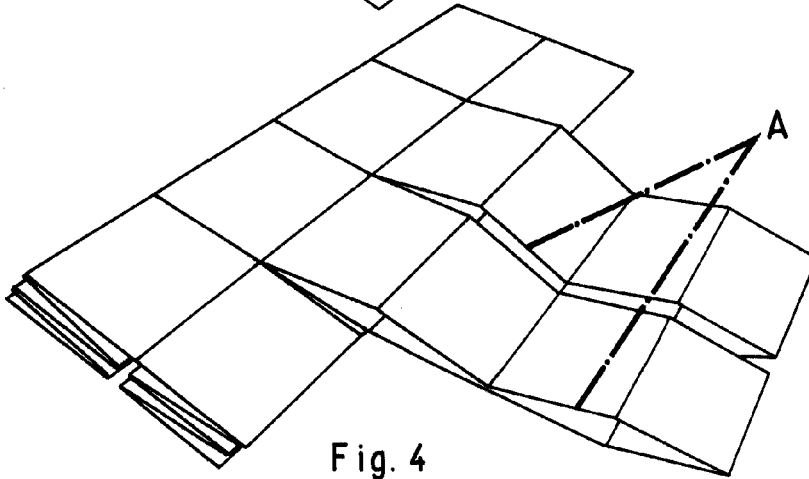


Fig. 4



71999

Madrid 26 Febrero 1959

*Miguel Murillo Ferrol*