



71998

MEMORIA DESCRIPTIVA
DE UNA PATENTE DE MODELO DE UTILIDAD POR VEINTE AÑOS EN ESPAÑA A FAVOR
DON CIRIACO IZQUIERDO JIMENEZ, DE NACIONALIDAD ESPAÑOLA, RESIDENTE EN
MADRID, Lopez de Hoyos 3.

sobre:

"NUEVO APARATO DE EXPOSICION ILUMINADO PARA TARJETAS POSTALES Y FOTOGRA-
FIAS PARA VISION POR TRANSPARENCIA.

Con la presente solicitud se trata de proteger un nuevo aparato de exposición iluminada, para tarjetas postales y fotografías para visión por transparencia, con el cual se consiguen grandes ventajas ante los que actualmente se conocen, ventajas éstas que se desprenderán a lo largo de la presente descripción.

5.-

Normalmente la exposición de fotografías vistas por transparencia no se realiza, ya que las mismas están acondicionadas en su correspondiente estuche teniéndolas que superponer en un aparato eléctrico una por una para percatarse de su impresión fotográfica, con el consabido entretenimiento y pérdida de tiempo, cosa que no ocurre con el aparato objeto de la invención, toda vez que se exponen todas en el mismo.

10.-

Al mismo tiempo el aparato realiza una gran propaganda de exhibición, ya que no necesita el industrial o expendedor de tales fotografías el andar enseñándolas una por una, pues el propio cliente haciendo botar o girar el aparato se aperci- be de la mismas.

15.-

Lo ideal del aparato que nos ocupa es la iluminación que presenta, a su vez que el giro que se efectúa para poder darse cuenta de las imágenes de las fotografías, aparato éste que se puede exhibir encima de cualquier mostrador o escaparate, dado el conjunto estético que presenta.

20.-

En cuanto a las formas que pueda adoptar el aparato que nos ocupa, las mismas serán variables, siempre encaminadas a buscar la mejor estética de él.

25.-

Por lo que se refiere a materiales se emplearán siempre los aptos para la función que deben desarrollar.

También es susceptible el aparato objeto de la invención el destinarse para publicidad, toda vez que en su parte superior

30.-



se puede acoplar un aparato traslucido que en su interior llevará una bombilla pudiendose percatar y leer de lo que en el citado aparato transparente vaya diseñado, siendo una propaganda directa y efectiva.

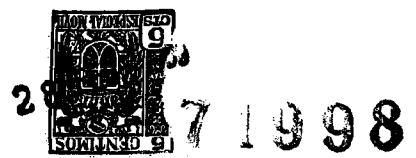
5.- Para mejor comprensión de la descripción que sigue se adjuntan dibujos a los cuales se hará constante referencia a lo largo de la misma, siempre a título de ejemplo no limitativo.

10.- La única figura representada es una vista lateral en alzado en tipo esquemático, con la que se considera suficiente para apreciar la naturaleza y condición de la invención que se trata de proteger.

15.- Consiste la presente solicitud en un nuevo aparato de exposición iluminado, para tarjetas postales y fotografías para visión por transparencia, caracterizado porque está constituido por un tambor (1) dispuesto en la parte superior del aparato, el cual lleva practicadas una pluralidad de ventanitas (3) con el fin de poder acoplar las correspondientes fotografías para visión por transparencia, las cuales se sujetan mediante unas patillas (4) situadas en la arista inferior de dichas ventanillas. patillas éstas que son solidarias del cuerpo que constituye el tambor (1), permitiendo a su vez el poder extraerse fácilmente la fotografía, en el caso de que el cliente le interese.

25.- Dicho tambor interiormente presenta una instalación eléctrica de iluminación, mediante la cual se aprecia por transparencia las fotografías insertadas en dichas ventanitas (3), así como el mismo va montado por un eje (5) que le permite girar conjuntamente con un molinete (6) para exhibición de pestales, yendo ambos apoyados sobre una cabeza de rotación (5") que permite el giro de ambos simplemente con un ligero empuje, cabeza ésta que va dispuesta en un conjunto de sustentación (8) inte-

30.-



grado por patas tubulares, con sus correspondientes tacos de goma que evitarán su deslizamiento, siendo notorio el destacar que ambos elementos, el tambor y el molinete va colocado en un eje (7) el cual es tubular con el fin de permitir que

5.- pase el flexible (9) que transmite la corriente al conjunto de iluminación del tambor, así como igualmente al aplique publicitario (2) situado en la parte superior del mencionado tambor. La inserción y sujeción de ambos elementos para evitar que no se salgan se realiza en virtud de una tuerca de retención acoplada en la parte superior del eje (7), en la que también va acoplado un portalámparas o similar.

10.-

Si bien la forma de ejecución aquí descrita constituye aplicación preferente de la presente solicitud podrán introducirse modificaciones de forma y de detalle sin que por ello se altere la esencialidad de la misma.

15.-

NOTA

En resumen, la presente solicitud recaerá sobre las siguientes reivindicaciones:

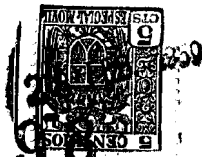
1.- Nuevo aparato de exposición iluminada, para tarjetas postales y fotografías para visión por transparencia, caracterizado porque está constituido por un tambor dispuesto superiormente en el mismo, el cual lleva practicadas una pluralidad de ventanitas que permiten el acoplamiento de fotografías para visión por transparencia, sujetas por unas patillas situadas en la parte inferior de cada ventanita, y las cuales son solidarias de dicho tambor.

20.-

25.-

2.- Nuevo aparato, según la reivindicación anterior caracterizado porque dicho tambor interiormente presenta una instalación eléctrica de iluminación, mediante la cual se aprecian por transparencia las fotografías insertadas en las referidas

30.-



ventanitas, yendo montado el mismo en un eje axial que la permite girar conjuntamente con un molinete, el cual es portador de las tarjetas postales, en las aletas que la caracterizan.

5.-

3^a.- Nuevo aparato, según las reivindicaciones anteriores caracterizado porque el eje es de contextura hueca con el fin de poder acondicionar por su interior el flexible que transmite la corriente al conjunto de iluminación del tambor y al aplique publicitario situado en la parte superior de dicho tambor.

10.-

4^a.- NUEVO APARATO DE EXPOSICION ILUMINADO PARA TARJETAS POSTALES Y FOTOGRAFIAS PARA VISION POR TRANSPARENCIA.

Según se describe en la presente memoria que consta de cinco hojas escritas a máquina por una sola cara y dibujos.

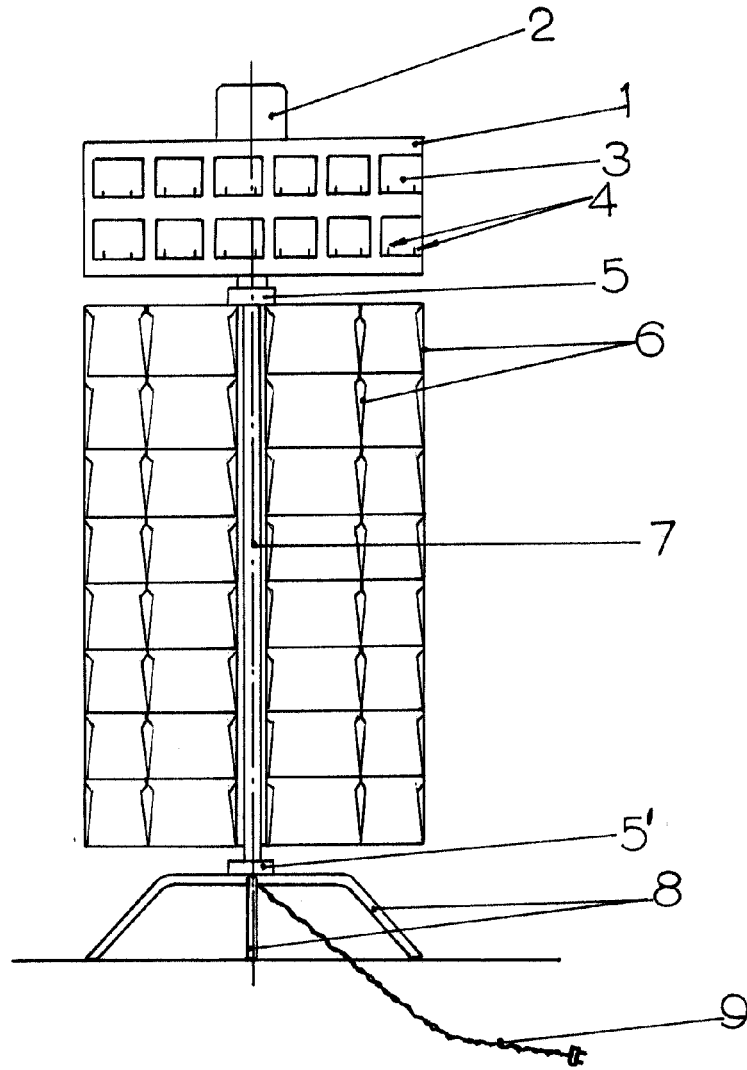
15.-

Madrid a 28 de febrero de 1959

28



7 1998



escala variable
28 FEB. 1959