

71995



MODELO DE UTILIDAD

por VEINTE años

a favor de D. Fernando Lillo Delgado  
de nacionalidad española

residente en Madrid.- General Ibañez de Ibero, 1

por:

"PIEZAS ENSAMBLABLES PARA LA FORMACION DE FIGURAS EN JUGUETE-  
RIA".-

Memoria descriptiva

5.- La presente invención se refiere a unas piezas ensamblables para la formación de figuras en juguetería, que responde a un principio de trabajo y constitución completamente distinto de todos los sistemas conocidos hasta el presente, mejorando a los aludidos sistemas antiguos, tanto en su funcionamiento como duración y economía de fabricación.

10.- La novedad de esta invención recae en lograr unas piezas que al ser ensambladas entre sí, se logra la construcción de edificaciones, dada la especial configuración de que van dotadas éstas.

Para la mejor comprensión de la presente invención



- se acompaña una hoja de planos en los que la figura 1ª es una vista de frente y planta de una de las piezas que originan las fachadas de las edificaciones; la figura 2ª corresponde a sendas vistas de una de las piezas originarias, de los machones de contención de las piezas anteriores y la figura 3ª es una perspectiva de conjunto en plena realización.
- 5.- En todas las figuras, la distinta numeración goza del mismo valor y por ello tenemos:
- 1.- Paneles originadores de las fachadas.
  - 10.- 2.- Canales longitudinales practicados en los laterales de los paneles -1-.
  - 3.- Zona biselada de los laterales de los paneles -1-.
  - 4.- Casquillos que susperpuestos sobre sí, originan los machones de la edificación.
  - 15.- 5.- Canales longitudinales practicados en las superficies de los casquillos -4-.
  - 6.- Aspas de refuerzo interior dispuestas en los casquillos -6-.
  - 7.- Zona arqueada de las aspas de refuerzo -6-.
  - 20.- Para la utilización de la presente invención tenemos que los paneles -1- por medio de sus canales -2- y zona biselada -3-, se hacen pasar por el casquillo -4- a través de los canales -5- de que va dispuesto y alejándose perfectamente su zona biselada -3- en la arqueada -7- del mencionado casquillo -4-, bastando ya solamente montar casquillos sobre sí, dada su especial configuración, para lograr la altura deseada.
  - 25.-
  - 30.- Las ventajas de las nuevas piezas son evidentes, puesto que su fabricación será económica, su montaje rápido y sin posibles errores y finalmente su utilización, agradable, estética y cómoda.



Serán independiente del objeto de la presente invención, los materiales, forma, colores y dimensiones, tanto absolutas como relativas y en general todo cuanto no altere, cambie o modifique la esencialidad de la invención.

5.-

Descrita suficientemente la naturaleza y objeto de este Modelo de Utilidad, se hace constar que las características esenciales sobre las que han de recaer la concesión del mismo, están comprendidas en las siguientes re

REIVINDICACIONES

10.-

1ª.- Piezas ensamblables para formación de figuras en juguetería, que se caracteriza por comprender una pieza en forma de cruz de San Andrés que presenta la particularidad de que en uno de sus extremos longitudinales y aproximadamente a una quinta parte de su recorrido, monta en cada uno de los bordes de las aspas y solidariamente, otras tantas piezas angulares, formando un casquillo tubular de sección cuadrada u octogonal, siendo interrumpidos sus cuatro costados por otros tantos cortes longitudinales coincidentes en su recorrido con los vértices de la cruz.

15.-

2ª.- Piezas ensamblables para formación de figuras en juguetería, según nota anterior, caracterizado porque a lo largo de los vértices de la cruz y cortes longitudinales del casquillo tubular, discurre una pieza de línea caprichosa, que a ambos costados y solidariamente comporta sendas molduras en "T" para que al ser ensambladas unas con otras, se origine la pieza arquitectónica apetecida.

25.-

3ª.- "PIEZAS ENSAMBLABLES PARA FORMACION DE FIGURAS EN JUGUETERIA".

Todo ello conforme se describe y reivindica en la memoria que antecede que consta de TRES hojas escritas por una sola de sus caras y plano que la ilustran.

Madrid, 28 de Febrero de 1.959



Fig. 1a

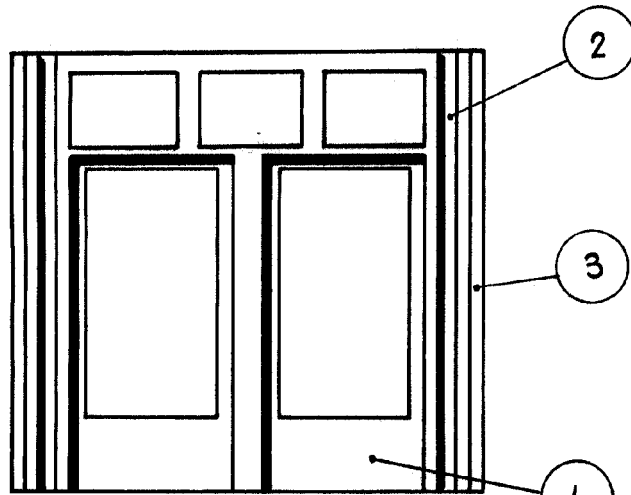


Fig. 2a

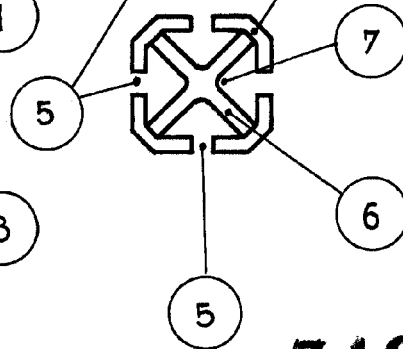
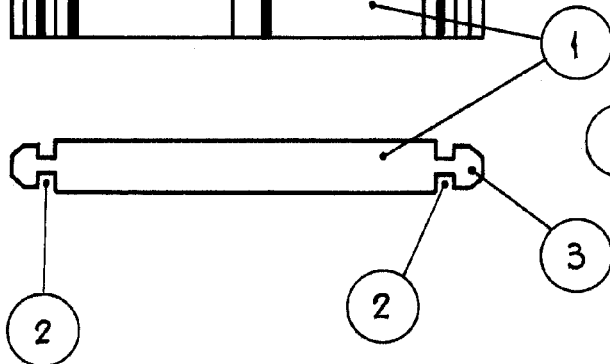
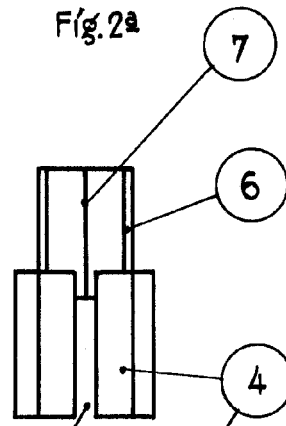
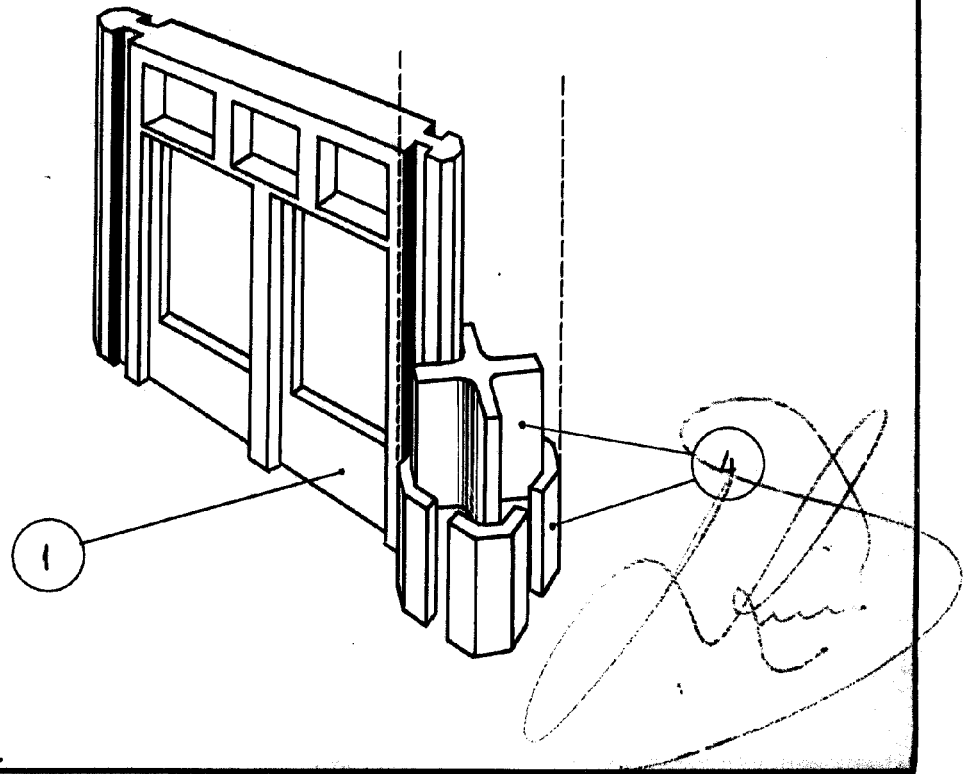


Fig. 3a

71995



Escala variable.