



71994

MODELO DE UTILIDAD

por V E I N T E años,
en España,
a favor de D. Fernando Lillo Delgado
de nacionalidad española,
residente en Madrid, General Ibañez Ibero, 1
por:

"TAPETE DECORATIVO"

M e m o r i a d e s c r i p t i v a

5.- La presente invención se refiere a un tapete decorativo que responde a un principio de trabajo y constitución completamente distinto de todos los sistemas conocidos hasta el presente, mejorando a los aludidos sistemas antiguos, tanto en su funcionamiento como duración y economía de fabricación.

Esencialmente recae la presente invención en presentar la novedad de un tapete que de una parte presenta propiedades impermeables mientras que de la otra, dado el soporte de que se le ha dotado, presenta propiedades antideslizantes.

10.- Para la mejor comprensión de la presente invención, se



- 2 - 71994

acompaña una hoja de planos en los que la fig. única nos muestra una representación gráfica de la invención que se preconiza y la numeración que en ella consta, tiene el siguiente valor:

- 5.-
- 1.- Película transparente de material impermeable.
 - 2.- Lamina decorativa.
 - 3.- Soporte del conjunto formado por materia esponjosa.
 - 4.- Variante del caso anterior, formado por aglomerante de corcho.

10.-

Para la utilización del invento que nos ocupa, tenemos la lámina decorativa -2- que en su parte superior se le ha acoplado la película de naturaleza transparente e impermeable -1- haciéndose descansar este conjunto indistintamente sobre los soportes -3- ó -4- formando un conjunto homogéneo.

15.-

Las ventajas del nuevo dispositivo son evidentes, puesto que su fabricación será económica, su montaje rápido y sin posibles errores y finalmente su utilización agradable, estética y cómoda.

20.-

Serán independientes del objeto de la presente invención los materiales, forma, colores y dimensiones, tanto absolutas como relativas y en general todo cuanto no altere, cambie o modifique la esencialidad de la invención.

25.-

Descrita suficientemente la naturaleza y objeto de este Modelo de Utilidad, se hace constar que las características esenciales sobre las que han de recaer la concesión del mismo están comprendidas en las siguientes:

REIVINDICACIONES

30.-

1ª.- Tapete decorativo caracterizado por comprender una superficie de materia antideslizante, ya sea esponjosa o particular algomeradas, sobre la que se adhiere una lamina de papel o similar con un motivo ornamental, siendo recubierto este por una fina película de plástico con particularidades



transparentes formando un solo cuerpo, lo que permite que al mismo tiempo que dota de cualidades impermeables a dicha lámina, permite ver en todo momento los motivos ornamentales de la misma.

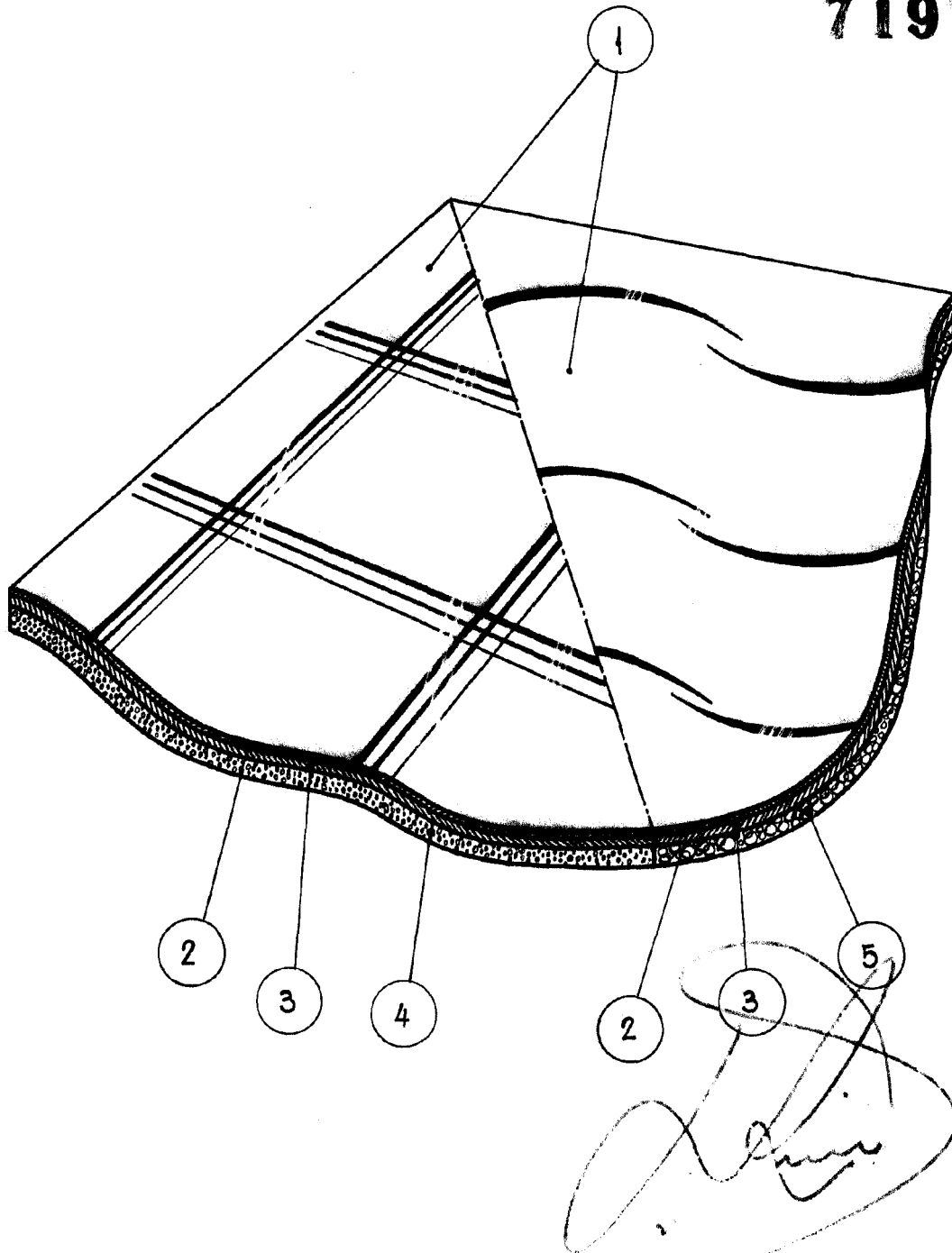
2ª.- "TAPETE DECORATIVO".

Todo ello conforme se describe en la memoria que antecede que consta de TRES hojas escritas por una sola de sus caras y un plano ilustrativo.

Madrid, 28 de Febrero de 1.959



71994



Escala variable.