

28 F

71991

MEMORIA DESCRIPTIVA

para solicitar

MODELO DE UTILIDAD

en

ESPAÑA

por VEINTE años

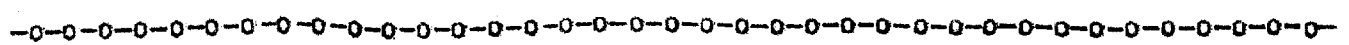
por: "TACON PERFECCIONADO PARA CALZADO DE SEÑORA"

a nombre de:

Don GREGORIO IGLESIAS MEDIAVILLA, de nacionalidad española,

domiciliado en:

LAS ARENAS (Vizcaya)



El objeto de la presente solicitud de Modelo de Utilidad se refiere a un tacón perfeccionado para el calzado de señoras, cuyas características de novedad le confieren la cualidad de aportar a la función a que se destina las siguientes

71991 28



5 tes ventajas:

a.-Posibilita el fácil y rápido recambio de las tapas.

b.-Como consecuencia asegure una estética permanente al calzado.

10 c.-Imparte un andar seguro y

d.-Alarga la vida del tacón de manera indefinida.

El tacón perfeccionado que se preconiza consiste en un tacón tubular en cuyo núcleo, de pasta o madera, y en su parte vertical inferior, se ha practicado una perforación axial centrada en la que es susceptible de encajar la espiga fija a la tapa y perpendicular a su plano, con lo que el recambio de taps se limita a extraer la desgastada y reponer una no desgastada introduciendo la espiga en el orificio del tacón.

20 En el adjunto plano se ha representado una forma de realización del modelo ejecutada de acuerdo con los principios enunciados.

Como puede apreciarse, el tacón lleve un orificio centrado para que encaje la espiga central fija a la tapa(1).

25. Este modelo es realizable en cualesquiera tamaños y materiales adecuados, siendo susceptible de toda clase de modificaciones de detalle que no alteren su fundamento.

=== N O T A ===

30 Los puntos de invención propia y nueva que se presentan para que sean objeto de este Modelo de Utilidad, en España, por veinte años, son los siguientes:

1º.-Tacón perfeccionado para calzado de señoras, caracterizado porque en el núcleo de la parte tubular delgado ve una perforación centrada en la que es susceptible de en-

71991

28



35 osjer la espige fija de la tapa compuesta por un cilindro de eje perpendicular al plano de la citada tapa.

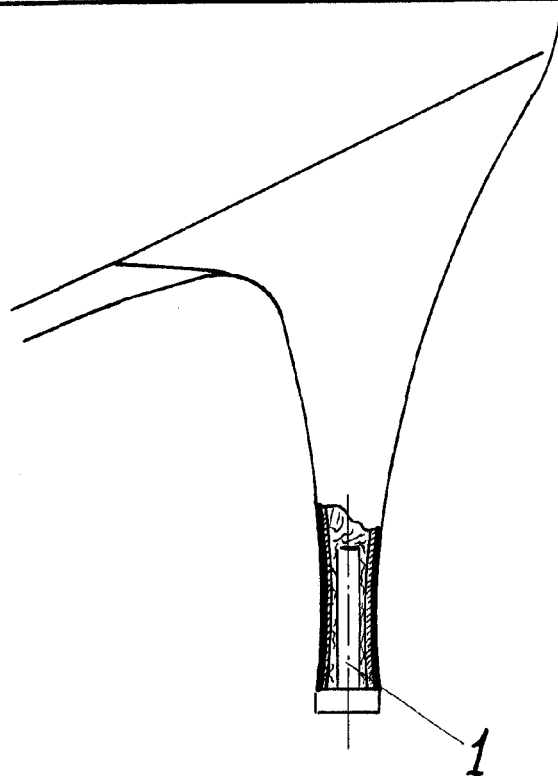
2º.-TACA CON PERFECCIONADO PARA CALZADO DE SEÑORA.

Tal y como se ha descrito en la memoria que antecede, representado en el plano que se acompaña, y para los fines que se han especificado.

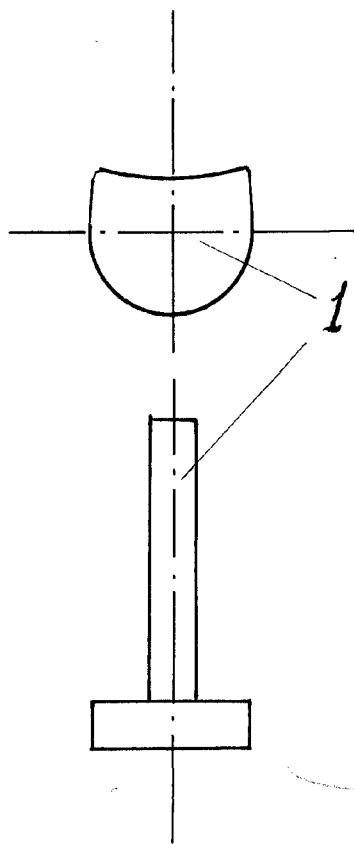
Consta la presente memoria descriptiva de tres hojas escritas a máquina por una sola cara.

Madrid, 28 de Febrero de 1959

*P. P. Phorin*



71991



*Handwritten signature or initials*

Escala variable.