



71989

MEMORIA DESCRIPTIVA

DE

MODELO DE UTILIDAD

EN

ESPAÑA

por veinte años

a favor de DON CRISTOBAL ALCARAZ GIL

domiciliado en Villena (Alicante)- Brigada Reyes, 6

de nacionalidad -Española

por: "UNA NUEVA ESTUFA"



71989⁷⁸

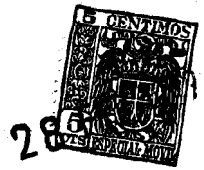
La presente memoria se refiere como su enunciado indica, a una nueva estufa, de características especiales, ya que consigue el caldeamiento de la habitación en que se instale, por medio de aire que previamente se calienta en la citada estufa, con lo que se surprimen todos los inconvenientes que provienen de los humos, olores correspondientes a los materiales quemados, posibles intoxicaciones, etc. etc.

Consiste, en esencia, en una caldera de dobles paredes, en cuyo interior se colocan los materiales a quemar, existiendo bajo el fondo de esta estufa un ventilador que hace circular una corriente de aire por la cámara que rodea la caldera, saliendo posteriormente al exterior por una salida situada en la zona superior de la estufa, asimismo existe una salida de humos, que por una tubería se elevan al exterior de la habitación donde esté instalada la estufa.

Por el aludido objeto se solicita el correspondiente privilegio de Modelo de Utilidad, conforme y al amparo del vigente Estatuto sobre Propiedad Industrial, a fin de garantizar a favor del recurrente el derechos a la explotación exclusiva del mismo en toda España y Colonias.

A continuación se hará una completa y detallada descripción de la estufa aludida, con referencia al plano que se acompaña en el que se representa en alzado seccionado la citada estufa, así como planta de la misma.

Según el ejemplo de ejecución representado, esta estufa preconizada, está constituida por una calde-



71989

5 ra (2) cilíndrica, dotada de una tapa (6) para las operaciones de carga de la misma, en cuya zona inferior se ha previsto una rejilla (3), bajo la cual existe un cenicero (4) con salida al exterior, para el vaciado de cenizas acumuladas.

Esta caldera, tiene una doble pared, a fin de dejar un espacio anular (7) entre ambas, por el cual circula una corriente de aire impulsada por un ventilador (1) situado en la base de la estufa.

10 La caldera interior (2), tiene en su zona superior y a un costado, una salida de humos (5) que se continúa por una tubería o chimenea, a fin de conducirlos al exterior de la habitación donde se haya instalado la estufa. Asimismo, diametralmente opuesta a esta salida de humos, existe una salida (8) para el aire caliente, saliendo al exterior para calentar la habitación.

20 Debida a la organización descrita de esta estufa, el aire procedente del ventilador (1), sube rodeando la caldera (2) circulando por la cámara (7), con lo que se va calentando al contacto con las paredes de la caldera, saliendo por la boca (8) a la habitación donde se haya instalado la estufa, calentando el ambiente.

25 Los humos procedentes de la combustión, al ser dirigidos al exterior de la habitación, presenta la ventaja de poder emplear cualquier clase de combustible, sin preocupación por los olores que pueda ocasionar ni por los gases más o menos nocivos, ya que
30 al salir al exterior, en el interior de la habitación



71989

no quedará ningún residuo molesto para los que se encuentren en ella. De esta manera podrá utilizarse como combustible cualquier residuo de materiales de trabajo, en industrias, con lo que la estufa resulta doblemente económica.

5

La forma, materiales y dimensiones podrán ser variables y en general cuanto sea accesorio y secundario, siempre que no altere, cambie o modifique la esencialidad del objeto que se describe.

10

Los términos en que queda redactada esta memoria son ciertos y fiel reflejo del objeto descrito, debiéndose tomar con carácter amplio y nunca en forma limitativa.

N O T A

15

Se reivindican como propios y nuevos para que sean objeto de registro de un Modelo de Utilidad, en España, por veinte años, los puntos siguientes:

20

1.- Una nueva estufa, caracterizada por estar constituida por una caldera, dotada de rejilla y cenicero, en la que se ha previsto una doble pared a fin de que el aire contenido entre ambas se caliente por contacto con la pared de la caldera.

25

2.- Una nueva estufa, según la reivindicación 1, caracterizada por haberse previsto en la base de la estufa, un ventilador que origine una corriente de aire que circula por la cámara existente entre las dos paredes, saliendo por una boca prevista en la zona superior, a fin de caldear la habitación donde se haya instalado la estufa.

30

3.- Una nueva estufa, según las reivindicacio-



71989²⁸

nes 1 y 2, caracterizada por haberse previsto una salida de humos, de la cámara de combustión, que atravesando la doble pared, se prolonga por una tubería o chimenea, a fin de llevarlos al exterior de la habitación donde esté instalada la estufa, suprimiendo malos olores o peligros de intoxicación.

4.- UNA NUEVA ESTUFA.

10 Todo conforme se describe en la memoria que antecede, se ilustra como ejemplo de ejecución en los planos unidos a ella y se reivindica en su Nota.

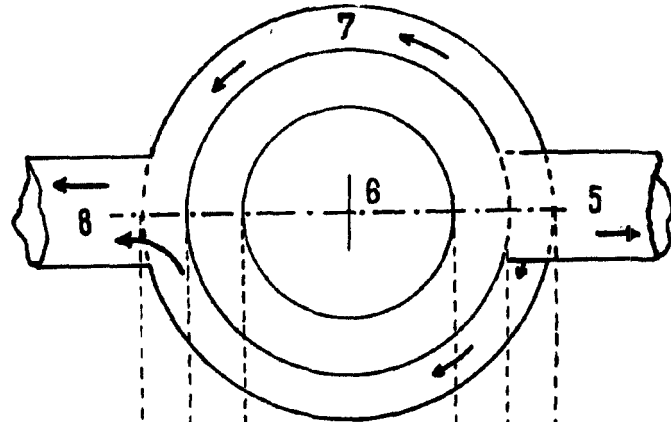
Este memoria consta de cinco hojas foliadas y escritas a máquina por una sola cara y planos que la acompañan.

Madrid, 28 de Febrero de 1.959

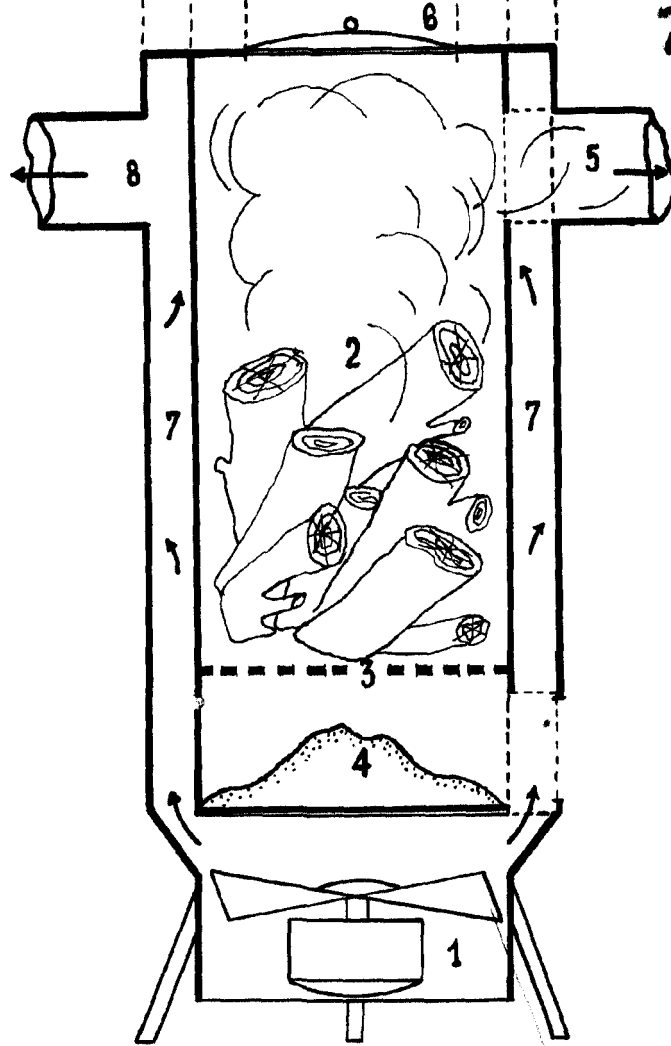
Cristobal Alcaraz Gil

P. A.

ERNESTO BOTELLA MONTOYA
P. P.



71989



ERRECTOR DE PATENTES
MEXICO 28 FEB 1973 de 19
ERRECTOR DE PATENTES MONTROYA
P.P.