



71988

MEMORIA DESCRIPTIVA

DE

MODELO DE UTILIDAD

EN

ESPAÑA

por veinte años

a favor de DON CRISTOBAL ALCARAZ GIL

domiciliado en Villena (Alicante) Brigada Reyes, 6

de nacionalidad - ^Española

por: " UNA ESTUFA"



288

71988

En la mayoría de las estufas utilizadas para caldeoamiento de habitaciones, suele ocurrir que por emplear combustibles que producen muchos humos, o bien malos olores, la habitación queda al poco tiempo inhabitable, además de poder existir el peligro de intoxicaciones.

A fin de evitar todos estos inconvenientes, se ha ideado esta estufa a la que se refiere la presente Memoria, como su enunciado indica, en la que se ha previsto que el caldeoamiento de la habitación se efectúe por medio de una corriente de aire que se hace pasar por el interior de la estufa, saliendo al exterior después de haberse calentado; a fin de que los humos y gases de la combustión no tengan ninguna acción sobre la habitación, se ha previsto que la estufa tenga una doble pared, efectuándose la combustión en la caldera que queda en el interior, con salida de humos independiente, mientras en la cámara que queda entre ambas paredes es donde se hace circular la corriente de aire, impulsada por un ventilador previsto sobre un lateral de la estufa.

Por el aludido objeto se solicita el correspondiente privilegio de Modelo de Utilidad, conforme y al amparo del vigente Estatuto sobre Propiedad Industrial, a fin de garantizar a favor del recurrente el derecho a la explotación exclusiva del mismo en toda España y Colonias.

A continuación se hará una detallada descripción de la aludida estufa, con referencia al plano que se acompaña, en el que se representa en alzado



7198828

y planta seccionada, la citada estufa.

Según el ejemplo de ejecución representado, esta estufa preconizada, está constituida por una caldera (2), en cuya base superior se ha previsto una tapa (6) para carga de la misma, y una salida de humos (5) acoplada a una chimenea para dirigirlos al exterior de la habitación. En la base inferior, se ha previsto una rejilla (3) y bajo ella un cenicero (4) para recogida de cenizas, con una abertura lateral para vaciado de las mismas.

Esta caldera, está rodeada de una segunda pared, de forma que entre ambas queda una cámara (7) en la que en su zona superior y lateral se ha previsto una entrada de aire, en la que se ha montado un ventilador (1), y en la zona inferior, y diametralmente opuesta a la entrada de aire, se ha previsto una salida (8).

Organizada de esta forma la estufa, una vez introducida por la tapa (6) la carga de combustible, y encendida ésta, se pone en marcha el ventilador, con lo que el aire por él impulsado, circula por la cámara (7) calentándose al contacto con las paredes de la caldera (2), y saliendo caliente por (8), caldea el ambiente de la habitación en que se haya instalado.

Los humos procedentes de la combustión salen por la chimenea (5) al exterior de la habitación lo que permite utilizar cualquier clase de combustible, sin preocupación por los olores o gases que puedan desprender, lo que es un motivo más para que esta es-



71988

tufa sea económica en un grado muy elevado.

5 La forma, materiales y dimensiones, podrán ser variables y en general cuanto sea accesorio y secundario, siempre que no altere, cambie o modifique la esencialidad del objeto que se describe.

Los términos en que queda redactada esta Memoria son ciertos y fiel reflejo del objeto descrito, debiéndose tomar con caracter amplio y nunca en forma limitativa.

10 N O T A

Se reivindican como propios y nuevos para que sean objeto de registro de un Modelo de Utilidad en España, por veinte años los puntos siguientes:

15 1.- Una estufa, caracterizada por estar constituida por una caldera en la que en su base superior se ha previsto una abertura con tapa para la carga de material combustible, y una salida de humos, y en la base inferior una rejilla con cenicero bajo ella, estando rodeada esta caldera por una segunda pared que deja entre ambas una cámara de aire.

25 2.- Una estufa, según la reivindicación 1, caracterizada por haberse previsto en la zona superior de la segunda envoltura, y en un lateral, una entrada de aire dotada de un ventilador, a fin de originar una corriente de aire que circule por la cámara, calentándose con el contacto con las paredes de la caldera de combustión.

30 3.- Una estufa, según las reivindicaciones 1 y 2, caracterizada por haberse previsto en la zona inferior y diametralmente opuesta a la entrada de el-



28
1988

re, una salida del mismo, a fin de que una vez calentado salga al exterior para caldear el ambiente de la habitación en que se haya instalado.

4.- UNA ESTUFA.

5 Todo conforme se describe en la memoria que antecede, se ilustra como ejemplo de ejecución en los planos unidos a ella y se reivindica en su Nota.

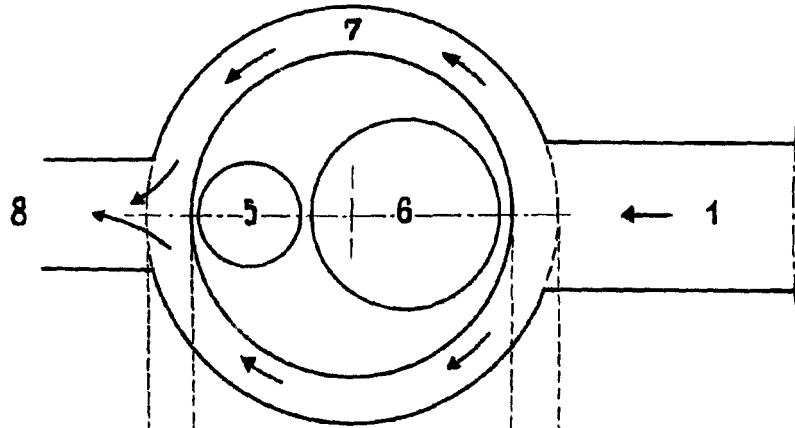
10 Este memoria consta de cinco hojas foliadas y escritas a máquina por una sola cara y planos que la acompañan.

Madrid, 28 de Febrero de 1.959

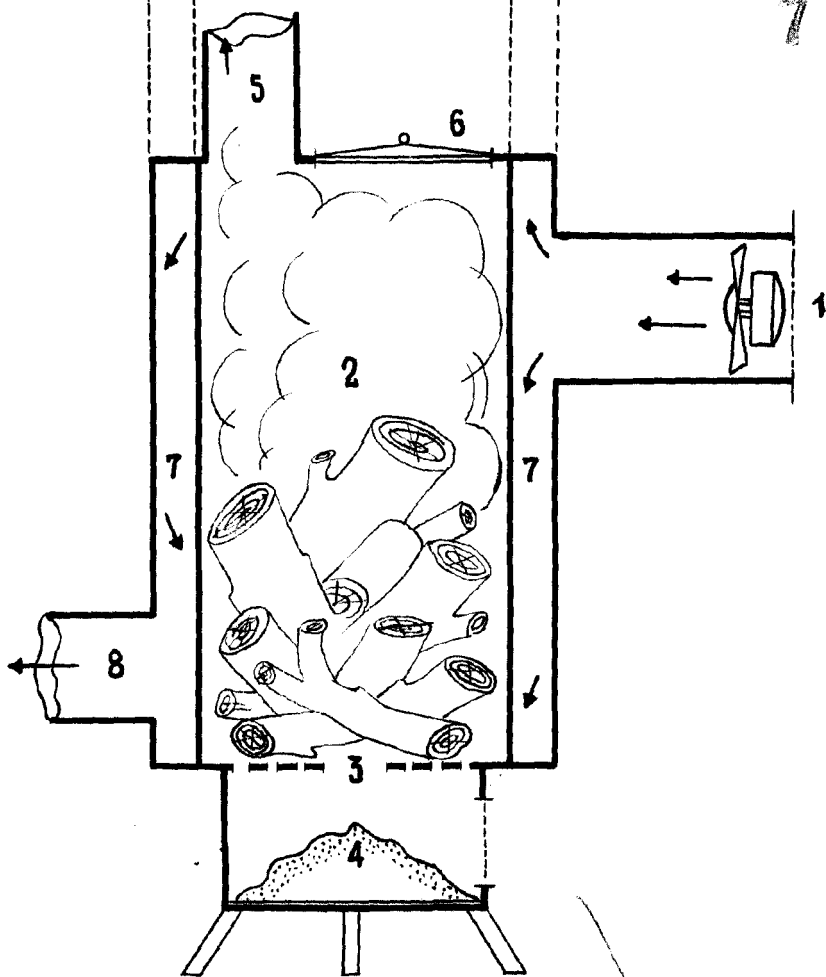
Cristobal Alcaraz Gil

P. A.

ERNESTO BOTELLA MONTOYA
M. P.



71988



ESCALA VARIABLE

Fecha 28 FEB 1957 de 19

P. A.

ERNESTO GONZALEZ MONTROYA

M. P.