

71982



28 FEB. 1914

71982

MEMORIA DESCRIPTIVA

que se acompaña a

la solicitud de un

MODELO DE UTILIDAD, por VEINTE AÑOS en ESPAÑA, a favor de DON
RAFAEL BERGA CABRERA, de nacionalidad española, domiciliado en
Valencia, plaza Xúquer nº 9

por

"CARTUCHO PERFECCIONADO"

71982



5 La Invención a que se refiere la presente Memoria constituye una novedad industrial con características y ventajas que la hacen merecedora del privilegio de explotación exclusiva por ella solicitado, de acuerdo con las prescripciones del Estatuto vigente sobre Propiedad Industrial, de fecha 26 de julio de 1929, texto refundido publicado el 30 de abril de 1930.

10 El enunciado ya indica claramente que se trata de proteger en este Modelo de Utilidad un cartucho perfeccionado, habiéndose de recaer los perfeccionamientos en el culatín y especialmente en la parte que se acopla al fulminante.

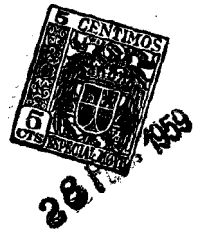
15 El perfeccionamiento a que nos referimos consiste en constituir el fondo interno del culatín con una ranura, preferentemente de sección triangular, concéntrica a la posición del fulminante y ligeramente separada de este, con lo cual se ayuda a dirigir los gases de la explosión haciendo mas eficaz el disparo.

20 Los cartuchos conocidos tienen el fondo interno plano o en otra forma siempre tendente a conseguir una mayor efectividad en la dirección de los gases de explosión; sin embargo, en ninguno de ellos se ha resuelto el problema con eficacia hasta hoy.

25 En el presente caso los gases de la explosión, una vez consumido el fulminante, obligan a la aléa perimetral obtenida por la ranura circular concéntrica al alojamiento del fulminante a recogerse hacia el interior formando una ligera conicidad en el alojamiento del fulminante, con lo cual se dirigen los gases con mayor efectividad sobre la carga y por consiguiente el disparo es mas regular..

30 En la lámina de dibujos que se acompañan se ha repre-

71982



35
sentado el perfeccionamiento a que nos referimos en dos posi-
ciones;.En la figura 1ª se representa una sección en alzado
del culatín, y en la figura 2ª una planta de la sección.

El cuerpo del culatín -1- presenta una ranura -2- de
sección triangular concéntrica al alojamiento del fulminante
que da como resultado la formación de una aleta circular -3-
cilíndrica en su parte interna y cónica en la externa.

40
Como es natural en esta solicitud ha de entenderse com-
prendida la ligera variación que pudiera realizarse en grados
de conicidad de cualesquiera de los lados de la ranura de sec-
ción triangular practicada alrededor del alojamiento del ful-
minante.

45
Hecha la descripción precedente es necesario añadir
que los detalles de realización de la idea expuesta pueden va-
riar sin que por ello cambie la esencia de la invención, que es
lo que se desprende de los párrafos que anteceden y lo que se
reivindica en la siguiente

N O T A

50
En resumen: El Modelo de Utilidad que se solicita ha
de recaer sobre las reivindicaciones siguientes:

1ª.- CARTUCHO PERFECCIONADO, caracterizado esencial-
mente por el hecho de dotar a la base interna del culatín de
una ranura concéntrica al alojamiento del fulminante y de sec-
ción preferentemente triangular con el vértice en la base.

55
2ª.- Se reivindica por último como objeto sobre el
que ha de recaer el Modelo de Utilidad que se solicita "CARTU-
CHO PERFECCIONADO".

60
Todo tal y como queda descrito y reivindicado en la
presente Memoria que consta de tres hojas escritas a máquina
por una sola cara y dibujos que se acompañan.

Madrid, 28 de febrero de 1959

ALFONSO UNGRIA



9 FEB 1959

71982

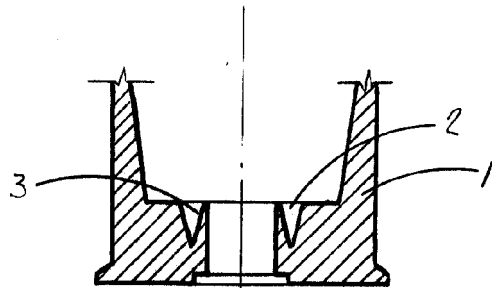


FIG. 1^a

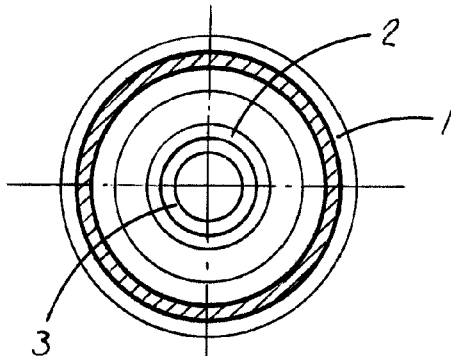


FIG. 2^a

ESCALA VARIABLE
MADRID, 28 DE febrero DE 1959
M. F. UNGERÍA

[Handwritten signature]