

14 MAR 1950



71981

MEMORIA DESCRIPTIVA

que se acompaña

a la solicitud de

un MODELO DE UTILIDAD por VEINTE años  
en ESPAÑA a favor de Don VENANCIO y -  
Don EMILIANO MODREGO BARBERO, resident  
tes en ZARAGOZA, Paseo Fernando el Ca-  
tólico, nº 46,

p o r

„NUEVO MODELO DE CIERRE ARTICULADO“



71981

La invención a que se refiere la presente memoria constituye una novedad industrial, con características y ventajas, que la hacen merecedora del privilegio de explotación exclusiva que por ella se solicita de acuerdo con las prescripciones del Estatuto vigente de la Propiedad Industrial, de 26 de julio de 1.929, texto refundido, publicado el 30 de abril de 1.930.

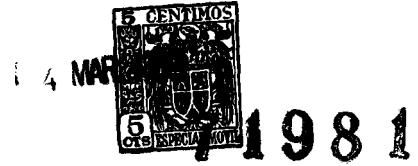
La finalidad que se persigue con la invención que vamos a describir en el curso de la presente memoria es proporcionar a todos los fabricantes de neveras, lavadoras y muebles en general un nuevo modelo de cierre articulado cuyas características de sencillez y sobre todo por la gran eficacia con que cumple la misión que le está encomendada está llamado a tener una gran aceptación en el mercado.

Con objeto de aclarar graficamente la idea de la cual se solicita el presente privilegio de Modelo de Utilidad, se acompaña un dibujo en cuya Fig. 1ª se ha representado el cierre en posición de cerrado, de tal manera que la uña A aparece abrazando al rodillo B fijo al extremo de la pieza C que es la que va fija al mueble mientras que la otra parte, es decir, la representada en la figura 2ª va fija a la puerta.

La representación que aparece en la Fig. 2ª corresponde al cierre en posición de abierto, pudiéndose ver que la mordaza A ha dejado para su posición libre, salida al engancho B.

Cuando el rodillo de cierre B empuja al ser cerrada la puerta, a la pieza A se suelta el pestillo que sujetaba el muelle D y que le mantenía en la posición que aparece en la Fig. 2ª. Soltado este pestillo el muelle queda en su posición normal según puede verse en la Fig. 1ª.

Para invertir la operación, es decir, para abrir el cierre,



basta levantar la manilla E en virtud de cuyo movimiento el pico F empuja la pieza 6 venciendo la resistencia que ofrece del muelle D.

5 El pequeño muelle H tiene como finalidad mantener siempre en la misma posición a la manilla E.

De la descripción que antecede y de los dibujos que se acompañan se deduce tanto la constitución como el funcionamiento del nuevo cierre que se trata de patentar, por lo que no es necesario hacer más amplia esta descripción para que cualquier persona técnica en la especialidad advierta las ventajas que se derivan del empleo de este cierre.

10 Hecha la descripción que antecede, hemos de añadir que los detalles de realización de la idea expuesta pueden variar, sin que por ello cambie la esencia de la invención, que es la que se desprende de los párrafos que anteceden y la que se reivindica en la siguiente

N O T A

En resumen: El Modelo de Utilidad, que se solicita recaerá sobre las reivindicaciones siguientes:

20 1ª. Nuevo modelo de cierre articulado caracterizado porque está constituido esencialmente por una manilla de accionamiento que termina en la parte interior del cierre en un pico que actúa sobre una pieza a la cual desciende venciendo la resistencia de un muelle situado en la parte superior de tal manera que al descender esta pieza, gira sobre un eje volviendo hacia afuera una garganta en la que está recogida el pestillo permitiendo su liberación, verificándose en la operación del cierre el movimiento contrario, es decir, el empuje de la mencionada garganta que hace dispararse al muelle quedando el cierre completamente bloqueado.

30 2ª) Se reivindica por último, como objeto sobre el que ha

14 MAR



981

de recaer el Modelo de Utilidad que se solicita:

»NUEVO MODELO DE CIERRE ARTICULADO».

Todo conforme se reivindica en la presente memoria, que -  
consta de 4 páginas escritas a máquina por una sola cara y di-  
bujos adjuntos.

5

Madrid, 28 febrero 1959

ALFONSO UNGRIA

*Ungria*



71981

Fig. 1<sup>a</sup>

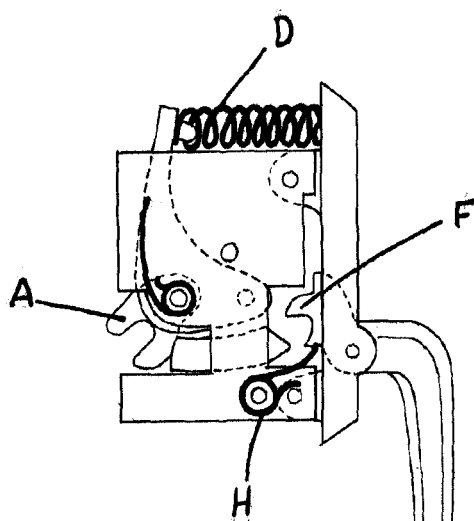
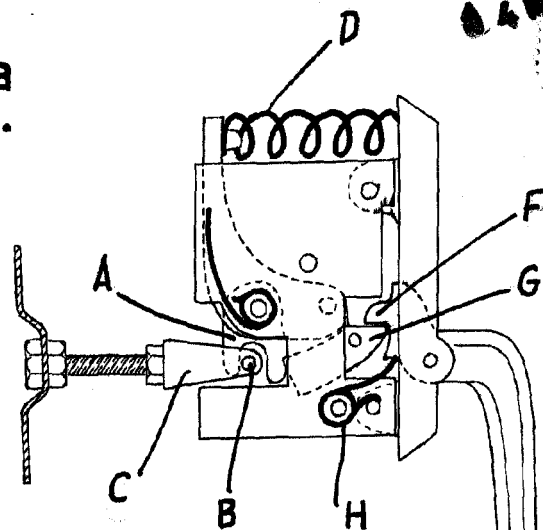


Fig. 2<sup>a</sup>

ESCALA VARIABLE  
MADRID, 26 DE febrero DE 1959  
ALFONSO UNGRÍA