



71980

MODELO DE UTILIDAD

por veinte años,

para todo el territorio español, sus colonias y protectorado, por "UNA NUEVA MARQUESINA ANUNCIADORA DESMONTABLE", cuyo privilegio se solicita a favor de Don MIGUEL VIDAL HOSPITAL, de nacionalidad española, residente en Barcelona, c. Teodora Lamadrid, 6-1ª 1ª.

MEMORIA DESCRIPTIVA

5 El presente Modelo de Utilidad se refiere, como su nombre indica, a una nueva marquesina anunciadora de tipo desmontable que reúne, entre otras características, un poder anunciador considerablemente superior al que normalmente se puede conseguir en una marquesina corriente y además la ventaja que supone estar constituida por una serie de elementos constructivos organizados en forma tal que su resistencia y al propio tiempo su ligereza la hacen especialmente apta para el fin para el cual ha sido concebida.

71980



5 Una de las características fundamentales de esta nueva marquesina reside en el hecho de que la misma presenta numerosas superficies aptas para que sobre las mismas tengan cabida o puedan acoplarse los elementos de anuncios-propaganda y además la visibilidad práctica, así como los efectos de iluminación de dichas superficies son realmente muy notables y superiores a lo normal.

10 Esta nueva marquesina comprende esencialmente una estructura aporticada cuyos pies derechos están inclinados hacia atrás con respecto a la vertical y en la parte superior de dichos pórticos se encuentran alojados unos medios luminosos con sus órganos reflectores que dirigen el flujo luminoso hacia arriba, quedando unida a la estructura aporticada antes mencionada una cubierta angular sostenida excéntricamente por unos brazos inclinados que arrancan de la parte superior de la estructura aporticada antes mencionada de modo que, de las dos alas de la cubierta, la primera está proyectada hacia adelante y algo inclinada en sentido descendente con respecto a la horizontal y la otra ala es sensiblemente paralela a los pies derechos de la estructura aporticada, de modo que los medios de iluminación y en su caso sus órganos reflectores, se encuentran por debajo de las dos alas y proyectan la luz sobre las superficies definidas por las dos caras correspondientes y más próximas de la pieza angular, habilitándose cualesquiera combinaciones de las superficies de esta pieza angular para disponer en las mismas motivos aptos para anuncios-propaganda.

25 Se prevé que, soportados por la propia estructura aporticada y alrededor de los medios de iluminación ins-



71980

5 talados en su zona superior, queden dispuestos dichos medios de iluminación en el interior de un armazón una de cuyas paredes, la superior, es inclinada y transparente dando luz a las dos caras angulares más próximas de la cubierta angular superior sostenida por la indicada estructura, mientras, por sus lados, es susceptible de tener sus caras transparentes-traslucidas, constituyendo las mismas paneles de anuncios-propaganda.

10 La parte inferior de los pies derechos de la propia estructura van dotados, ventajosamente, de unos medios de sujeción fácilmente desmontables, tales como zapatas reforzadas unidas mediante elementos de sujeción, tales como pernos, a una plataforma de apoyo empotrada en el suelo.

15 Con el fin de facilitar la buena comprensión de este Modelo de Utilidad, se acompaña, a título ilustrativo y sin carácter restrictivo, un plano en el que se indica un modo preferente de realización de una nueva marquesina anunciadora desmontable del tipo antes indicado.

20 De acuerdo con lo que se puede observar en los diseños anexos, esta nueva marquesina comprende una estructura aporticada 10 cuyos pies derechos 10 están inclinados hacia atrás con respecto a la vertical ¹ y en la parte superior de dichos pórticos se encuentran alojados unos medios luminosos 11 con sus órganos reflectores 12 que dirigen el flujo luminoso hacia arriba, quedando unida a la estructura aporticada 10 antes mencionada una cubierta angular 14 sostenida excéntricamente



71885

por unos brazos inclinados 13 que arrancan de la parte superior de la estructura aporticada 10 de modo que de las dos alas 14 -14 de la cubierta la primera 14 está proyectada hacia adelante y algo inclinada en sentido descendente con respecto a la horizontal y la otra ala 14 es sensiblemente paralela a los pies derechos 10 de la estructura aporticada, de modo que los medios de iluminación 11 y sus órganos reflectores 12 se encuentran por debajo de las dos alas 14 -14 y proyecten la luz sobre las superficies 14' -14' definidas por las dos caras correspondientes que les están enfrentadas, de la pieza angular 14, habilitándose cualesquiera combinaciones de las superficies de esta pieza angular, tales como la 14' -14' y 14" para disponer en las mismas motivos de anuncios y propagandas.

En el ejemplo que puede apreciarse con mayor detalle en la figura 2 la propia estructura aporticada 10 soporta, alrededor de los medios de iluminación 11 instalados en su zona superior, un armazón una de cuyas paredes, la superior 15 es inclinada y transparente dando luz a las dos caras angulares 14' -14' más próximas de la cubierta angular superior 14 sostenida por la indicada estructura 10, mientras, por sus dos lados 16-17, es susceptible de tener sus caras transparentes-traslucidas constituyendo parte de las mismas paneles de anuncios propaganda visibles desde el suelo con toda facilidad.

La parte inferior de los pies derechos 10 van dotados, en el caso representado, de unos medios de sujeción fácilmente desmontables como las zapatas reforzadas



71980

10 sujetas mediante pernos 10 a una plataforma de apo-
yo 18 empotrada en el suelo.

5 En el caso representado la estructura aporticada 10
comprende tres pies derechos 10, cada uno de los cua-
les está sujeto de un modo desmontable en el suelo del
lugar donde se emplaza la marquesina y por su parte su-
perior estos pies derechos 10 van unidos mediante un
languero común prolongándose estos pies derechos en for-
ma de brazos inclinados 13 dispuestos para sostener la
10 pieza angular 14 que constituye el medio de cubrición
de la marquesina.

15 Descrito suficientemente en qué consiste este Modelo
de Utilidad en correspondencia con los dibujos que se
acompañan, se comprende que podrán introducirse en el
mismo cualesquiera modificaciones de detalle se esti-
men convenientes, siempre que no se altere su esencia-
lidad, a cuyo fin se declaran de novedad las siguientes
reivindicaciones que constituyen la,

NOTA REIVINDICATORIA

20 1ª - "UNA NUEVA MARQUESINA ANUNCIADORA DEMONSTABLE",
caracterizada porque comprende esencialmente una estruc-
tura aporticada cuyos pies derechos están inclinados ha-
cia atrás con respecto a la vertical y en la parte su-
perior de dichos pórticos se encuentran alojados unos
25 medios luminosos con sus órganos reflectores que dirigen
el flujo luminoso hacia arriba, quedando unida a la es-
trutura aporticada antes mencionada una cubierta angu-
lar sostenida excéntricamente por unos brazos inclinados
que arrancan de la parte superior de la estructura apor-



71980

5 ticada antes mencionada de modo que, de las dos alas
de la cubierta, la primera está proyectada hacia ade-
lante y algo inclinada en sentido descendente con res-
pecto a la horizontal y la otra ala es sensiblemente
10 paralela a los pies derechos de la estructura aporti-
cada, de modo que los medios de iluminación y en su
caso, sus órganos reflectores, se encuentren por deba-
jo de las dos alas y proyectan la luz sobre las super-
ficies definidas por las dos caras correspondientes y
15 más próximas de la pieza angular, habilitándose cuales-
quiera combinaciones de las superficies de esta pieza
angular para disponer en las mismas motivos aptos para
anuncios-propaganda.

15 2ª - Una nueva marquesina, según la anterior reivin-
dicación, en la que se prevé que, soportados por la
propia estructura aporticada y alrededor de los medios
de iluminación instalados en su zona superior, queden
dispuestos dichos medios de iluminación en el interior
de un armazón una de cuyas paredes, la superior, es in-
20 clinada y transparente dando luz a las dos caras angu-
lares más próximas de la cubierta angular superior sos-
tenida por la indicada estructura, mientras, por sus
lados, es susceptible de tener sus caras transparentes-
traslucidas, constituyendo las mismas paneles de anun-
25 cios-propaganda.

3ª - Una nueva marquesina, según cualquiera de las
anteriores reivindicaciones en la que la parte inferior
de los pies derechos de la propia estructura van dota-
dos, ventajosamente, de unos medios de sujeción fácil-



1959

71980

mente desmontables, tales como zapatas reforzadas unidas mediante elementos de sujeción, tales como pernos, a una plataforma de apoyo empotrada en el suelo.

4ª -"UNA NUEVA MARQUESINA ANUNCIADORA DESMONTABLE".

5

Todo tal y conforme queda descrito y reivindicado en la Memoria descriptiva que antecede y que consta de siete hojas escritas a máquina por una sola de sus caras y un plano que la ilustra.

MADRID, 28 de Febrero de 1.959

MIGUEL VIDAL HOSPITAL,

P.A.

Firmado: J. J. MORGADOS Y GRANER



171980

FIG. 1

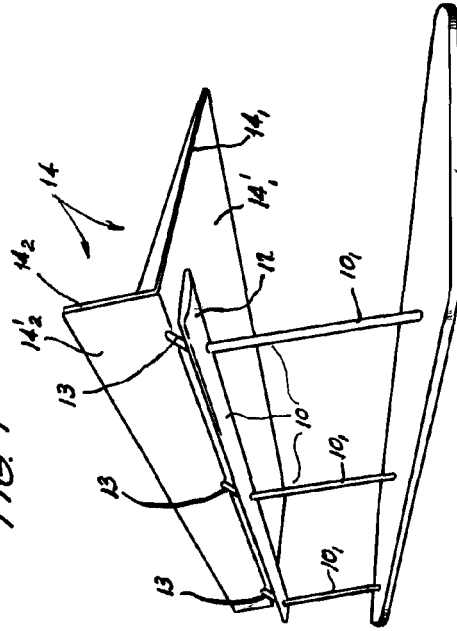


FIG. 2

