

71819
28



71979

M O D E L O D E U T I L I D A D

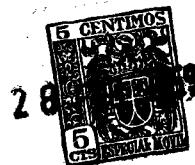
por veinte años,

para todo el territorio español, sus colonias y protectorado, por "POSTE LUMINOSO MIXTO, DE TIPO DESMONTABLE", cuyo privilegio se solicita a favor de Don MIGUEL VIDAL HOSPITAL, de nacionalidad española, residente en Barcelona, calle Teodora Lamadrid, 6, 1ª 1ª.

M E M O R I A D E S C R I P T I V A

5 El presente Modelo de Utilidad se refiere, según su nombre indica, a un poste luminoso mixto, de tipo desmontable, que reúne una serie de ventajas sobre los postes utilizados hoy en día en nuestro país, para soportar medios de propaganda y anuncios, puesto que, al propio tiempo, reúne en una misma unidad una serie de nuevas características, todas ellas combinadas de un modo particularmente favorable para el logro de la finalidad para la cual ha sido concebido

71979



5 En efecto, este poste es de tipo mixto, por cuanto admite unos carteles convencionales establecidos en dos de sus caras opuestas, mientras las otras dos caras igualmente opuestas están habilitadas para llevar unos motivos de propaganda a base de placas de anuncios de material transparente-traslúcido y además tiene la particularidad de que el armazón de soporte sobre el cual se apoyan los elementos anteriormente citados, está asentado de un modo desmontable en relación con el suelo y en cuanto se refiere a los paneles traslúcidos-transparentes, este poste luminoso prevé la utilización de unos medios internos luminosos, gracias a los cuales resulta posible determinar cambios de tonalidad y/o intensidad de iluminación de dichos paneles, con el fin de aumentar la vistosidad del anuncio, llamando mayormente la atención sobre los mismos.

10 De todo lo anterior se deduce que este poste luminoso representa un objeto que tiene una evidente nueva utilidad en relación con los postes hasta ahora conocidos y utilizados en nuestro país.

20 Este poste luminoso comprende, esencialmente, un armazón de soporte a base de cuatro elementos verticales paralelos establecidos de modo que sostienen, de una parte, un cuerpo paralelepípedo, dos de cuyas caras laterales opuestas están habilitadas con aberturas en donde están dispuestos unos paneles transparentes-traslúcidos de anuncios propaganda, de tipo cambiable, mientras que, del lado correspondiente a las otras dos caras laterales y opuestas de dicho cuerpo, los

71979

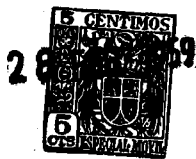
28



5 elementos verticales antes citados están provistos de medios de sujeción para disponer carteles convencionales, con la particularidad adicional de que en el interior del cuerpo paralelepípedo existen medios de iluminación, así como elementos desplazables dispuestos entre estos medios de iluminación y los paneles transparentes para determinar cambios de tonalidad y/o intensidad de iluminación de estos paneles transparentes-traslúcidos.

10 Se prevé que los extremos inferiores de los cuatro elementos verticales paralelos queden introducidos en sendas piezas tubulares empotradas en el suelo siendo de mayores dimensiones que los antes mencionados elementos verticales, de modo que entre cada uno de estos elementos y su correspondiente pieza empotrada en
15 el suelo quede vertido un material fusible, tal como el plomo, que asegura, a la temperatura ordinaria, la perfecta ligazón y estabilidad del armazón de soporte antes aludido.

20 En el interior del cuerpo paralelepípedo se prevé exista una cinta dotada de una multiplicidad de aberturas y/o orificios obturados, ventajosamente, por un material transparente coloreado, de modo que dicha cinta de transporte se desplaza para que cada una de
25 sus ramas pase entre las fuentes luminosas y los respectivos paneles transparentes-traslúcidos establecidos en dos de las caras opuestas del cuerpo paralelepípedo antes aludido, existiendo en el interior de dicho cuerpo los medios de accionamiento, tales como



un motor, así como los elementos de transmisión necesarios para el desplazamiento de la cinta de transporte.

5 Con el fin de facilitar la buena comprensión de este Modelo, se acompaña, a título ilustrativo y sin carácter restrictivo, un plano que muestra en que consiste un poste luminoso mixto de este tipo, de acuerdo con un modo preferente de ejecución del mismo.

10 Según queda indicado en las figuras anexas, este poste luminoso comprende un armazón de soporte a base de cuatro elementos verticales paralelos 10-11-12-13 establecidos de modo que sostienen, de una parte un cuerpo paralelepípedo 14, dos de cuyas caras laterales opuestas 14₁-14₂ están habilitadas con aberturas en donde están dispuestos paneles transparentes-traslúcidos 15-16-17 de anuncios propaganda, de tipo recambiable, mientras que, del lado correspondiente a las otras dos caras laterales 14₃-14₄ y opuestas de dicho cuerpo, los elementos verticales antes citados están provistos de medios de sujeción para disponer carteles convencionales 18-19-20, con la particularidad adicional de que en el interior del cuerpo paralelepípedo existen medios de iluminación 21, así como elementos intermedios desplazables 22 entre estos medios de iluminación 21 y los paneles 15-16-17, para determinar cambios de tonalidad y/o intensidad de iluminación de los paneles en cuestión.

25 Los extremos inferiores 10₁-11₁-12₁-13₁ de los cua-



5 tro elementos verticales paralelos 10-11-12-13 quedan introducidos en sendas piezas tubulares 23 empotradas en el suelo, siendo las mismas de mayores dimensiones que los antes mencionados elementos verticales, de modo que entre cada uno de estos elementos y su correspondiente pieza empotrada en el suelo, pueda verse un material fusible, tal como el plomo, que asegura, a la temperatura ordinaria, la perfecta estabilidad del armazón de soporte antes aludido.

10 En el interior del cuerpo paralelepípedo 14 existe, en el ejemplo representado, una cinta 22 dotada de una multiplicidad de aberturas y/o orificios 22₁ obturados, ventajosamente, por un material transparente coloreado, de modo que dicha cinta de transporte 22 se desplaza en una situación intermedia, para que cada 15 una de sus ramas pase entre las fuentes luminosas 21 y los respectivos paneles 15-16-17 y en el interior de dicho cuerpo existen medios de accionamiento como el motor 24, así como los elementos de transmisión 20 necesarios para el desplazamiento de la cinta de transporte 22.

25 Descrito suficientemente en qué consiste el presente poste luminoso, en correspondencia con los diseños que se acompañan, se comprende que podrán introducirse en el mismo cualesquiera modificaciones de detalle se estimen convenientes, siempre que no se altere su esencialidad, a cuyo fin se declaran de novedad en España, las siguientes reivindicaciones que



constituyen la

N O T A R E I V I N D I C A T O R I A

5 1ª - "POSTE LUMINOSO MIXTO DE TIPO DESMONTABLE",
caracterizado porque comprende, esencialmente, un
armazón de soporte a base de cuatro elementos verti-
cales paralelos establecidos de modo que sostienen,
de una parte, un cuerpo paralelepípedo, dos de cu-
yas caras laterales opuestas están habilitadas con
aberturas en donde están dispuestos unos paneles
10 transparentes-traslúcidos de anuncios propaganda, de
tipo cambiable, mientras que, del lado correspondien-
te a las otras dos caras laterales y opuestas de di-
cho cuerpo, los elementos verticales antes citados
están provistos de medios de sujeción para disponer
15 carteles convencionales, con la particularidad adicio-
nal de que en el interior del cuerpo paralelepípedo
existen medios de iluminación, así como elementos des-
plazables dispuestos entre estos medios de iluminación
y los paneles transparentes, para determinar cambios
20 de tonalidad y/o intensidad de iluminación de estos
paneles transparentes-traslúcidos.

25 2ª - Poste luminoso, según la anterior reivindica-
ción, en el que se prevé que los extremos inferiores
de los cuatro elementos verticales paralelos queden
introducidos en sendas piezas tubulares empotradas
en el suelo, siendo de mayores dimensiones que los
antes mencionados elementos verticales, de modo que
entre cada uno de estos elementos y su correspondien-
te pieza empotrada en el suelo quede vertido un mate-



rial fusible, tal como el plomo, que asegura, a la temperatura ordinaria, la perfecta ligazón y estabilidad del armazón de soporte antes aludido.

5 3ª - Poste luminoso, según cualquiera de las anteriores reivindicaciones, en el que se prevé que en el interior del cuerpo paralelepípedo antes citado exista una cinta dotada de una multiplicidad de aberturas y/o orificios obturados, ventajosamente, por un material transparente coloreado, de modo que
10 dicha cinta de transporte se desplaza para que cada una de sus ramas pase entre las fuentes luminosas y los respectivos paneles transparentes-traslúcidos establecidos en dos de las caras opuestas del cuerpo paralelepípedo antes aludido, existiendo en el interior de dicho cuerpo los medios de accionamiento,
15 tales como un motor, así como los elementos de transmisión necesarios para el desplazamiento de la cinta de transporte.

20 4ª - POSTE LUMINOSO MIXTO, DE TIPO DESMONTABLE.
Todo tal y conforme queda descrito y reivindicado en la Memoria descriptiva que antecede y que consta de siete hojas escritas a máquina por una sola de sus caras y un plano que la ilustra.

MADRID, 28 de Febrero de 1.959

MIGUEL VIDAL HOSPITAL,

P.A.



Firmado: J. J. MORGADES Y GRANER



1979

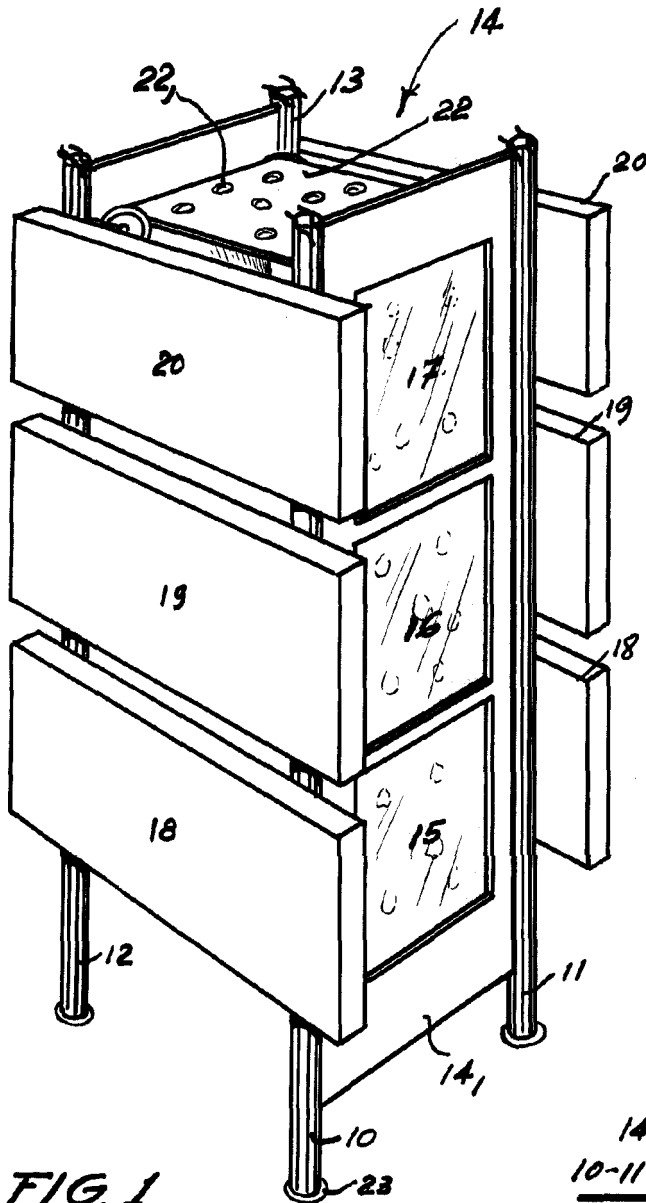


FIG. 1

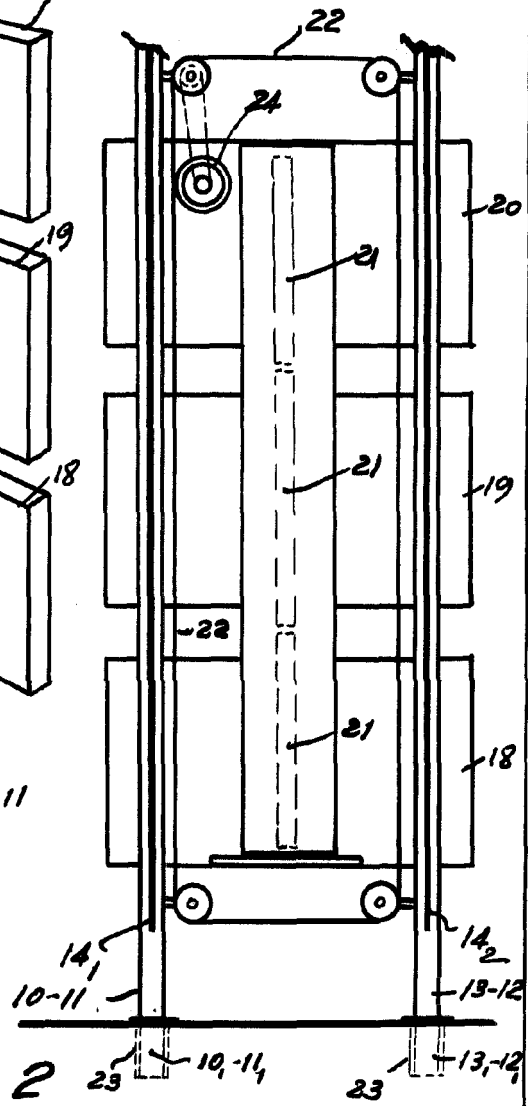


FIG. 2

MADRID
P. a. J. J. MORSADES GRANER
P. P. e. *[Signature]*

ESCALA VARIABLE