



71978

M O D E L O D E U T I L I D A D

cuyo registro solicita por veinte años en España,
Don ANTONIO VALENCIANO GARCIA, de nacionalidad es-
pañola, domiciliado en ALBACETE, calle Pablo Medina
nº 6, por:

" DISPOSITIVO PARA SEPARAR LA CORONA DEL CASCARON
DE LOS HUEVOS COCIDOS "

=====

M e m o r i a D e s c r i p t i v a

Esta solicitud se refiere a un dispositivo que per-
mite marcar el cascarón de los huevos pasados por agua,
abrirlos y retirar la corona, de modo que resulte un es-
pacio circular con diámetro suficiente para introducir
5 sin dificultad la cucharilla, e impedir al mismo tiempo
que se derrame el contenido durante la degustación.

Como complemento de esta memoria, se acompaña una
hoja de dibujos, donde quedan reflejadas las caracterís-
ticas del dispositivo que se pretende patentar.

10 La figura 1ª lo representa en planta por su parte
superior.

La figura 2ª muestra en alzado su acoplamiento en la
corona del huevo, para proceder a su apertura.

15 El utensilio consiste en un cuerpo troncocónico in-
vertido, el cual constituye una cavidad a), que en el bor-
de de la abertura inferior c) para acoplarlo a la corona



del huevo, lleva una sucesión de dientes b) que al presio-
 nar ligeramente, cortan el cascarón de modo uniforme sin
 que se resquebraje el resto. El borde superior de la pie-
 za se prolonga en sentido horizontal, formando una pesta-
 ña concéntrica d) con perfil integrado por suaves curvas
 entrantes y salientes sin solución de continuidad, que fa-
 cilitan el manejo del dispositivo.

Este puede realizarse indistintamente por troquelado
 del material en una sola operación, o bien fabricarlo a
 base del montaje de dos piezas, por soldadura de la pesta-
 ña horizontal d) en el borde superior del cuerpo tronco-
 cónico a).

Asimismo es posible construirlo con cualquier materia
 adecuada y en dimensiones variables, tanto si se trata de
 metal ligero, plástico o substancias similares, en uno o
 varios colores, sin que las modificaciones en este sentido
 o en lo referente a la forma ajena a la disposición reivin-
 dicada, altere la esencialidad de este registro.

Descrita la naturaleza y objeto del presente Modelo de
 Utilidad, se declara que los puntos cuya propiedad y explo-
 tación exclusiva trata de obtenerse por veinte años en Es-
 paña, están comprendidos en las siguientes:

R E I V I N D I C A C I O N E S
 = = = = =

1ª.- Dispositivo para separar la corona del cascarón
 de los huevos cocidos, caracterizado porque consta de un
 cuerpo troncocónico invertido, que forma una cavidad cuyo
 borde superior se prolonga horizontalmente estableciendo
 una pestaña concéntrica irregular, pues su perfil consti-
 tuye suaves curvas entrantes y salientes sin solución de
 continuidad para facilitar el uso. El borde inferior de
 dicha cavidad, está provisto de una sucesión de pequeños



71978

dientes, que una vez acoplados a la cáscara del huevo, producen -previa ligera presión- un corte uniforme, sin resquebrajaduras del resto y con diámetro apto para introducir la cucharilla.

5 2ª.- DISPOSITIVO PARA SEPARAR LA CORONA DEL CASCARÓN DE LOS HUEVOS COCIDOS.

Tal como queda descrito en la memoria que antecede y se ilustra en los planos que la acompañan.

10 Consta esta memoria de tres hojas foliadas y mecanografiadas por una sola cara.

Madrid, 28 de febrero de 1959.



71978

FIG. 1ª

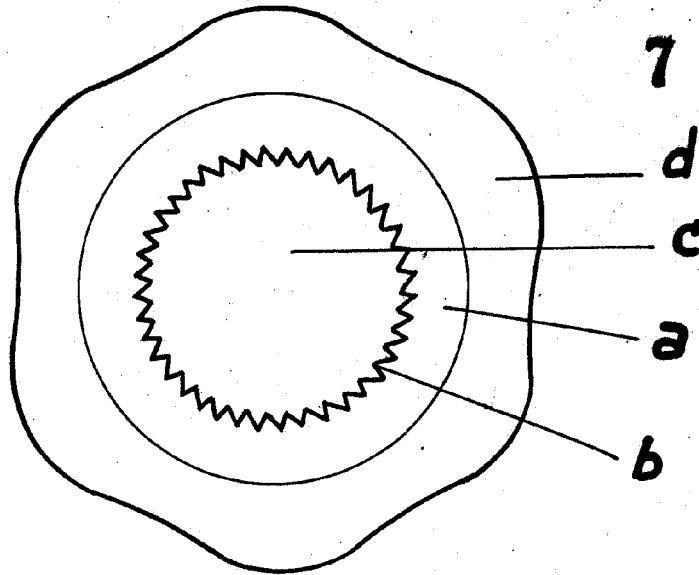
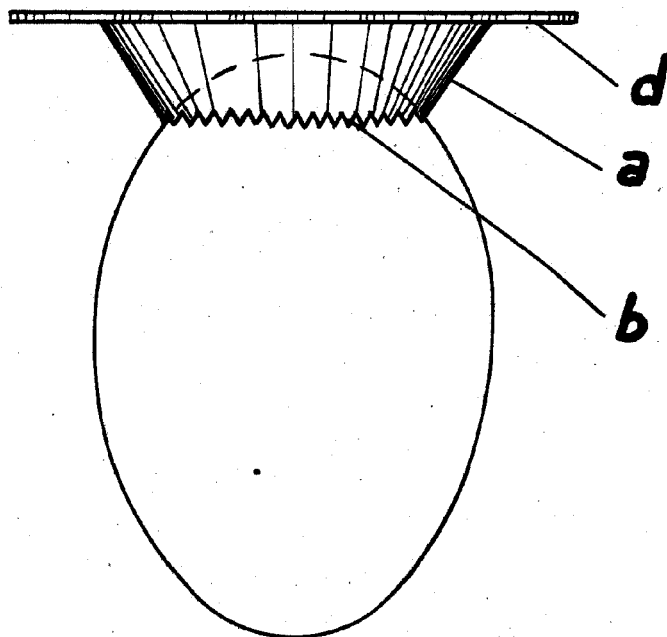


FIG. 2ª



ESCALA VARIABLE
Madrid, 28 febrero 1959