

10 siste en haber logrado que su acoplamiento a la cabeza y  
 en particular en el cogote, se realice de tal modo que el  
 operario pueda efectuar toda clase de movimientos, espe-  
 cialmente agacharse e inclinar la cabeza, sin que el cas-  
 co se caiga o se mueva, cosa esta de gran importancia que  
 15 influye en el rendimiento del trabajo, al no constituir -  
 precaución ni pérdida de tiempo sujetándose el casco con  
 la mano. Se trata pues de una mejora de orden práctico por  
 la que sus solicitantes se hacen acreedores al privilegio  
 de exclusividad que implica el presente Modelo de Utili-  
 dad.

20 El nuevo casco perfeccionado a que nos venimos re-  
 firiendo se caracteriza esencialmente porque la guarni-  
 ción interna que constituye el soporte sobre el cual se  
 apoya el casco en la cabeza, está compuesta por una cinta  
 25 de plástico blando con una porción recta en su centro y  
 sus extremos ligeramente doblados, disponiendo de unos bra-  
 zos espaciados equidistantemente. Esta cinta se dispone  
 en el interior del casco formando un anillo y al objeto  
 de que el casco se adapte a diferentes diámetros o tama-  
 30 ños de cabezas, la referida cinta tiene ambos extremos do-  
 tados de unos orificios y con unos tetones, de tal modo  
 que superponiéndose un extremo sobre otro, puede regular-  
 se el diámetro del anillo, introduciendo los tetones en  
 unos orificios u otros. En cuanto a los brazos de la cin-  
 ta general se unen por sus extremos con un cordón, forman-  
 35 do unos brazos radiales y una cúpula capaz de acoplarse  
 sobre la cabeza, para mantener el casco suspendido.

La guarnición compuesta por la mencionada cinta  
 con los brazos laterales, lleva en la cinta unos bandidos



40 perforados por los que se pasa un hilo con el cual se sujeta al casco metálico, quedando la cinta rebasando el nivel inferior del casco, precisamente por los extremos sustentados, de tal modo que esta parte se acorria al cogerse del usuario e impide que el casco se caiga.

45 Con objeto de comprobar la disposición de los elementos que se mejoran, dentro del conjunto general del casco, se acompaña una lámina de dibujos con la representación de un caso de realización práctica de uno de estos cascos, bien entendido que no debe servir para limitar su alcance en cuanto a formas secundarias, dado que es un mero ejemplo aclaratorio.

50 En dichos dibujos la figura 1 nos muestra una vista en planta del casco invertido, o sea visto por su parte inferior; la figura 2 es una sección transversal por A-B, de la figura 1, mientras que la figura 3 es una sección longitudinal por C-D, también de la figura 1, siendo la figura 4 un detalle en perspectiva del extremo de la guardación o soporte.

55 Las diversas partes del casco representado en los mencionados dibujos se señalan con las siguientes acotaciones: -1- casco metálico de protección, con sus aletas -2-; -3- cinta de goma dispuesta cerca del borde inferior; -4-, tela o forro que aun cuando se sujeta sobre la cinta de goma -3- se mantiene algo separada de las superficies internas del casco -1-; -5- cinta de plástico blanda dotada de varios brazos espaciados -6-, con unos orificios -7- en sus extremos, por los cuales va pasado el cordón -8- para mantener convergentes a los referidos brazos. Con -9- se señalan los orificios dispuestos de dos en dos en



70 una zona de ambos extremos de la cinta de plástico -5-,  
señalandose con -10- y -11- los tetones existentes en di-  
chos extremos. El hilo o cordón que sujeta la cinta -5-  
al casco, se señala con -12-, cuyo hilo pasa por el orifi-  
cio que atraviesa a los resaltes o hendidios -13-.

75 En la sección de la figura 2 se ve claramente co-  
mo el hilo -12- atraviesa la cinta de plástico -5-, el fo-  
rro o tela -4-, la cinta de goma -3- y finalmente el casco  
-1-.

80 En la figura 3 se aprecia la inclinación que ofie-  
cen los extremos perforados y superpuestos hasta el punto  
de rebasar el nivel inferior del casco -1-, siendo preci-  
samente esta inclinación la que favorece el ajuste del-  
casco a la nuca del usuario, para evitar que se caiga -  
con los movimientos de la cabeza.

85 El casco cuya descripción se ha efectuado puede  
fabricarse en variedad de tamaños, formas y materiales,  
pudiendo darle cualquier aplicación e introducir cualquier  
variación de detalle de orden secundario, que no altere  
lo fundamental que se expresa en la siguiente

90     E    O    T    A      
    =====    

Los puntos no conocidos ni practicados en España  
sobre los cuales se desea que recaigan las reivindicacio-  
nes de este Modelo de utilidad, son:

95 1ª.- Casco perfeccionado, caracterizado por tener  
alojada en su interior una cinta de plástico blanco for-  
mando anillo, que lateralmente presenta unos brazos espa-  
ciados y equidistantes compuesto todo de una sola pieza,  
cuyos brazos convergen hacia el centro radialmente, te-



100

niendo dicha cinta en ambos extremos unos orificios y -  
unos tetones, de modo que introduciendo los tetones en -  
los orificios, puede regularse el diámetro interno de ajus-  
te a la cabeza, de la guarnición de suspensión del casco  
cuya cinta de plástico de la guarnición tiene sus extre-  
mos ligeramente doblados para que al formar el anillo, uno  
de los lados rebase el nivel inferior del casco metálico,  
de tal modo que constituya un medio de ajuste en la nuca  
que impide la caída, teniendo practicada la referida cin-  
ta de plástico, unos hendiduos perforados por los que se  
pasa el hilo o cordón que la sujete al casco. Y

110

3ª.- "CASCO PERFECCIONADO", de conformidad en un  
todo en lo esencial y fines industriales a lo descrito en  
la precedente Memoria Descriptiva y gráficamente represen-  
tado en los adjuntos planos para su mejor comprensión.

Esta memoria consta de CINCO hojas escritas o me-  
canografiadas por una sola cara a doble espacio en 113  
líneas.

Valencia, 25 de Marzo de 1.959

Por autorización de los interesados

71913

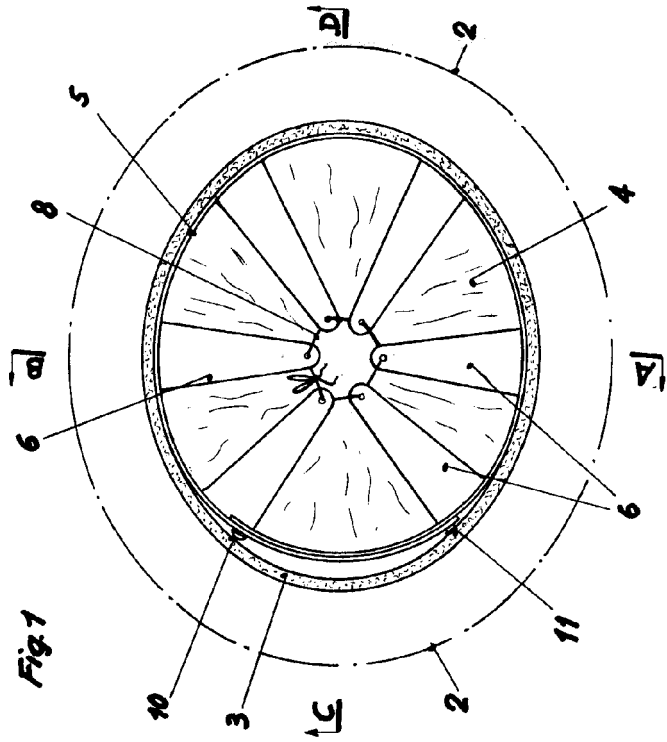


Fig. 2  
71913

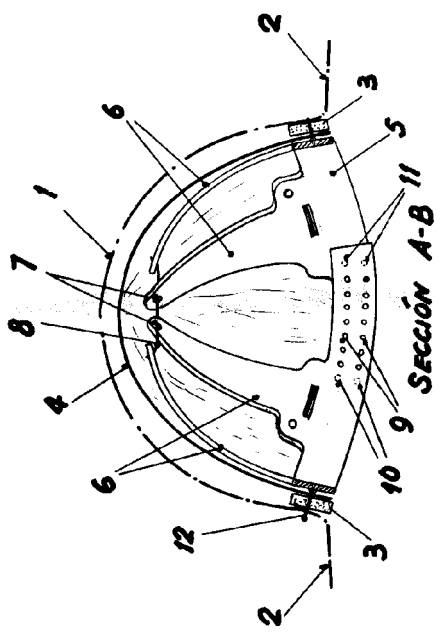


Fig. 3

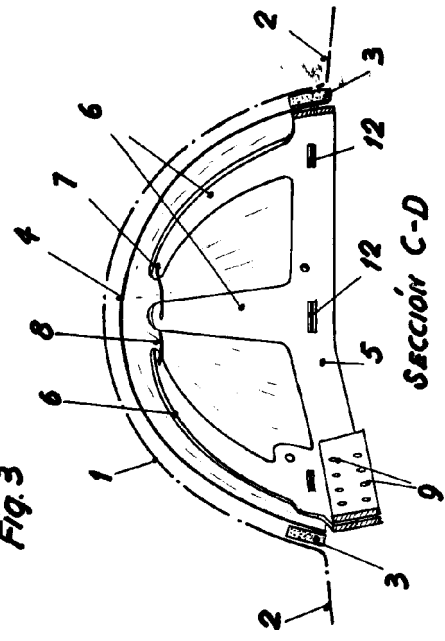
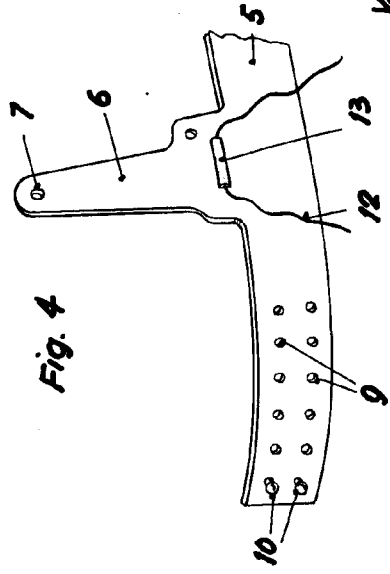


Fig. 4



ESCALA VARIABLE  
VALENCIA, 19 FEBRERO 1959

P.A.

USE ONLY  
P. A. M. S.