



MODELO DE UTILIDAD
POR VEINTE AÑOS
EN ESPAÑA

por: "Acoplamiento elástico para soportes giratorios",

A favor de: "La Alfilerería Central, S.A.", de nacionalidad
española, domiciliada socialmente en Madrid,
Carrera de San Isidro, n.ºs. 22 al 28.

MEMORIA

Este Modelo de Utilidad se refiere a un medio de acoplamiento elástico, aplicable especialmente a los soportes giratorios para las pequeñas ruedas que se destinan a patas de muebles o utensilios, cuyo empleo requiere un constante cambio de lugar o posición, por ejemplo, mesas para aparatos de televisión y análogos, sillones para enfermos, mesitas auxiliares de servicio, etc.



La presente creación, por el dispositivo de sus elementos integrantes, reune y comporta cuantas exigencias, en concordancia con su fin utilitario, quisieran demandarle los más rigurosos principios técnicos, pudiéndose disputar de medio o elemento de franca eficacia, sencillo en su construcción y ágil en sus ejecuciones, determinándose, en razón de tal antecedencia, apreciables ventajas sobre las que se emplearon y conocieron hasta el día. Así, pues, la creación a que es relativa esta Memoria, constituye una novedad industrial, con detalle de innovaciones auténticas, que la hacen acreedora al privilegio de explotación exclusiva, en respeto y de acuerdo con la normativa del vigente Estatuto de la Propiedad Industrial.

Aun cuando el acoplamiento para soportes giratorios a que se refiere este Modelo de Utilidad, se ha ideado preferentemente para su aplicación a mesas destinadas a sostener televisores, aparatos de radio o tocadiscos, es fácil comprender que, al mismo, puede ser utilizado en mesas auxiliares de servicio, sillones para enfermos o inválidos, o, en otros muebles o utensilios, que, para mejor cumplir su misión, necesiten ser transportados de un lugar a otro, con cambio constante de su posición, y, ello, sin detrimento de su fin privativo y esencial.

La hoja de planos que ilustra esta Memoria, ofrece vistas donde se aprecia la disposición y características del dispositivo que se trata de amparar.

La Fig. 1ª representa el perfil en alzado del acoplamiento.

La Fig. 2ª muestra su aplicación en el eje giratorio vertical.

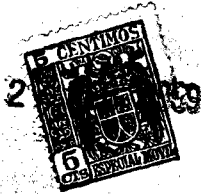


Este Modelo de Utilidad está constituido por un fleje de chapa, plegado de modo que forma un cuerpo (A) vertical, con una plataforma superior (B), desde la cual desciende el tramo (C) para establecer un saliente curvado que finaliza en una pestaña (E), dispuesta en sentido horizontal sobre la base (D), con ligera separación entre ambas, así como entre el borde de aquélla y la cara interna del tramo vertical (A).

Tanto la plataforma superior (B), como la pestaña (E), y, la base (D), tienen una perforación (F) que permite montarlas en el vástago (H) solidario con el soporte (G) de la rueda, acoplándose en sendas acanaladuras que facilitan el giro previa la lubricación adecuada.

El funcionamiento de esta pieza se deriva de su propia estructura y hace posible el ajuste del cuerpo tubular (J), que por simple embutición sobre ella, resulta sólidamente fijado, merced a la presión que el tramo curvado (C) ejerce en su pared interna, debido a la tendencia expansiva del mismo, permitiéndole este juego la forma ligeramente elíptica del orificio (F') practicado en la pestaña (E). La sujeción del tubo queda asegurada al apoyarse éste en una arandela loca (M), que en relación con otras más pequeñas intercaladas entre ella y el soporte de la rueda, posibilitan que los elementos del conjunto giren libremente en cualquier sentido.

Descritas, por manera suficiente, las finalidades y partes integrantes de este Modelo de Utilidad, solo resta añadir, que, tanto los elementos que lo componen, como sus dimensiones, pueden ser variadas y variables, siempre



y cuando no desvirtúen, modifiquen o cambien su objeto privativo y fundamental, reservándose la entidad peticionaria cuantos derechos pudiera discernirle la Ley en el futuro.

5

N O T A

Por el Modelo de Utilidad a que se refiere la presente Memoria, se REIVINDICA:

10 1^a.— Acoplamiento elástico para soportes giratorios, caracterizado porque consta de un fleje de chapa plegado para constituir una pequeña superficie de la que, por un lado, se prolonga un tramo vertical terminado en una pequeña base paralela a la parte superior; el lado opuesto forma un saliente curvado con tendencia expansiva hacia fuera, que termina en una pestaña superpuesta a la citada base, pero con ligera separación y cuyo borde queda tam-
15 bién separado de la cara interna del tramo vertical.

20 2^a.— Acoplamiento elástico para soportes giratorios, según el punto anterior, caracterizado porque, el remate superior, pestaña intermedia y base de la pieza, llevan sendos orificios para acoplarlo a un vástago solidario con el soporte de una pequeña rueda. La perforación de la pestaña final del tramo curvado es ligeramente elíptica para permitir su deslizamiento hacia la cara interna del lado vertical, cuando se reduce la expansión de la
25 pieza al acoplar por embutición el cuerpo tubular que encaja y se apoya en una arandela loca intercalada en el vástago entre la base de la pieza y el soporte de la rueda, para que los elementos del conjunto giren libremente



en cualquier sentido.

5ª.- "Acoplamiento elástico para soportes giratorios".

Tal y conforme se ha descrito en la Memoria que antecede, ilustrado en el plano que se acompaña, y, a los fines que se han especificado.

Consta esta Memoria de cinco hojas escritas a máquina por una sola cara.

Madrid, 27 de Febrero de 1.959

"LA ALFILERERIA CENTRAL, S.A."

P.R.



Fig. 1

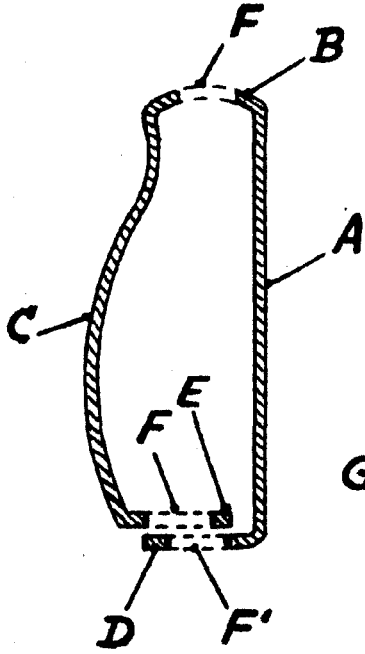
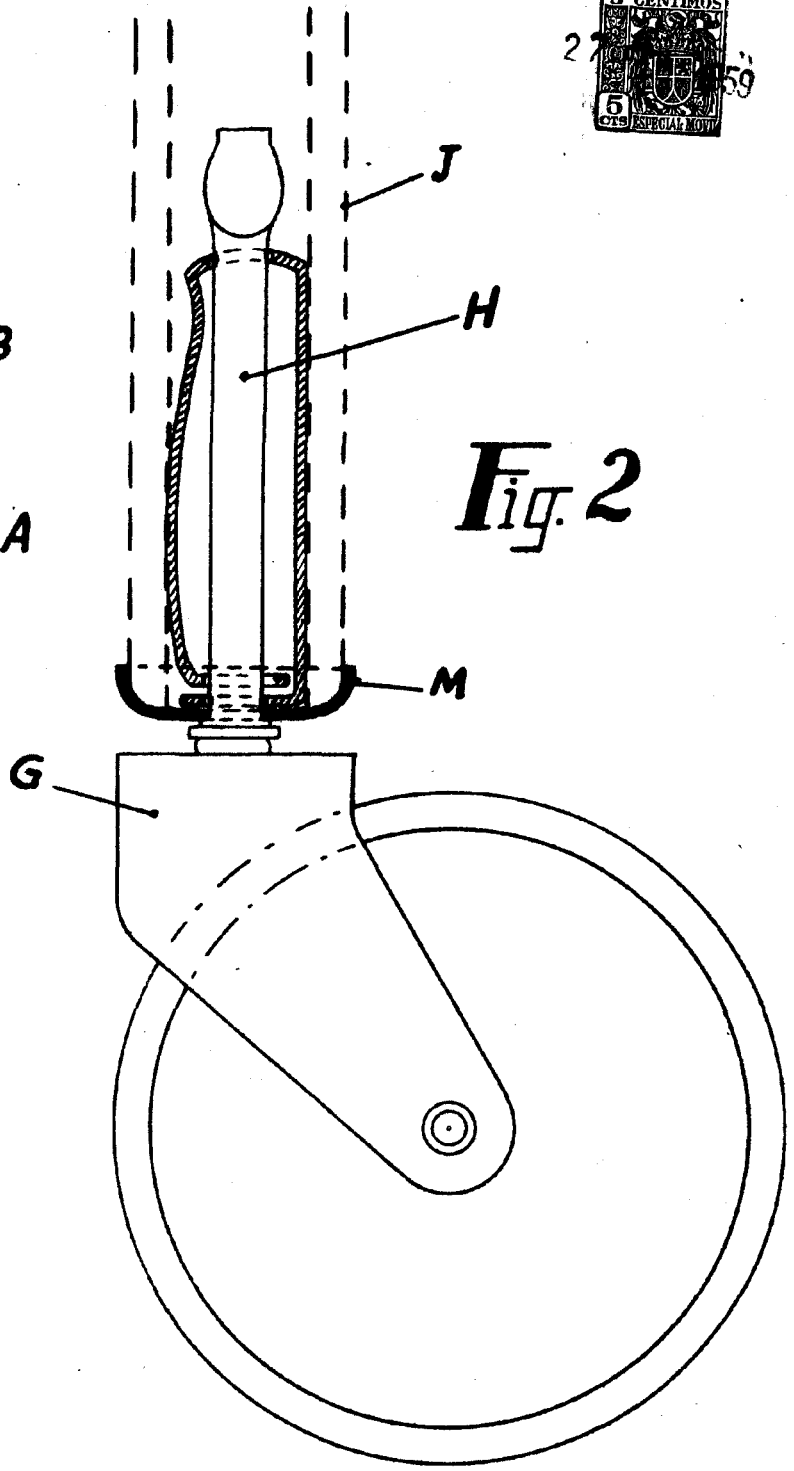


Fig. 2



ESCALA VARIABLE

Madrid, 27 FEB 1959