



71969

Memoria Descriptiva

para

un Modelo de Utilidad por veinte años,

a favor de

Don Juan R ^o V E R

-nacionalidad alemana-

residente en

Santander

Muriedas, 100 -Apartado 268,

por:

-Armadura ligera para elementos de compartimen-
tación de edificios prefabricados.-



71969

5 El presente modelo de utilidad se refiere a una armadura ligera para elementos de compartimentación de edificios prefabricados, especialmente indicada para armar mamparas, puertas y cielos rasos en los que es indispensable aunar la robústez y ligereza.

10 Esencialmente la armadura cuyo modelo se reivindica consiste en una serie de parejas iguales, de piezas o tiras flexibles y elásticas, en las que cada par va unido por sus extremos, y los pares entre sí se unen a los adyacentes por varios puntos reforzados intermedios, constituyendo el conjunto cuando se ejerce tracción de sus extremos, una celosía formada por unas series de paralelógramos iguales en la parte central, y triangulares en los bordes en que van las uniones reforzadas de las piezas que forman cada pareja.

15 La primera y última de esas series de piezas, va a su vez sujeta en varios puntos a unas piezas rígidas, formadas por dos cuadrillos o listenes análogos, unidos entre sí, y estas piezas rígidas así constituidas, que rematan a uno y otro lado la armadura, rebasan por ambos extremos la longitud de las piezas elásticas extendidas, y apoyan por esos extremos en otras piezas también rígidas y formadas por doble listón, que completa el rectángulo en que va enmarcada la armadura.

20

25 Los listones interiores de las piezas últimamente mencionadas, llevan a intervalos regulares los encajes para las uniones de cada una de las sucesivas parejas de piezas flexi -



71969

bles y elásticas que forman la armadura.

Las uniones de esos extremos de las parejas, así como las uniones de éstas entre sí, en los puntos en que se considere conveniente según sus dimensiones, se hace con intermedio de tacos que, a igualdad de número de piezas, hace que sea mayor la longitud total de la armadura.

Los puntos reforzados que constituyen los nudos de unión en el enrejado de las partes flexibles, se distribuyen uniformemente en toda su superficie, de modo que la celosía formada por todas esas piezas flexibles, viene a ser solamente el medio auxiliar necesario, para situar esos puntos reforzados en los lugares deseados.

Esas uniones o puntos reforzados están constituidos por pequeños tacos de madera u otro material adecuado, que forman paralelepípedos rectángulos, con sus aristas perpendiculares a las superficies exteriores de la celosía.

Al conjunto constituido como venimos indicando se unen, para formar el elemento de compartimentación, tablas o láminas, por uno y otro lado, que no obstante su pequeño espesor por la existencia de esos tacos de refuerzo entre ellas, constituyen un conjunto íntimamente unido y de mayor resistencia que el enrejado solo, que se deformaría. Los tacos absorben las elevadas presiones que se producen al pegar encima del enrejado esas piezas laterales en la prensa.

Así se consigue un elemento estático, más ligero de lo



71969

normal, muy resistente a la flexión, a la torsión y a los golpes, no obstante su reducido peso, por lo que resulta útil para las indicadas aplicaciones en puertas, paredes, etc.

5 La armadura que se reivindica se presta de un modo preferente, a ser fabricada de madera, pero ésta puede ser sustituida, según la aplicación de que se trate, por otro material que se juzgue más conveniente. En todo caso la forma y dimensiones de sus piezas, los detalles de organización y el modo de realizar las uniones indicadas, así como la presentación del
10 conjunto, se establecerán en cada caso como se estime pertinente, sin afectar por ello a la esencialidad reivindicada; así las armaduras que se fabriquen con cualquiera de esas modificaciones, no serán sino variantes igualmente comprendidas y protegidas por el presente registro.

15 En esta idea, las adjuntas figuras corresponden únicamente a una forma de ejecución, sin carácter alguno limitativo, que se presenta a título de ejemplo de realización, para concretar cuanto se dice en esta memoria descriptiva.

20 La figura 1ª representa la proyección en planta de un trozo de armadura extendida, y establecida de acuerdo con lo que se reivindica.

La figura 2ª corresponde a la vista de la misma, al seccionarla por el plano que se indica en A-B, sobre la figura anterior.

25 La figura 3ª en representación análoga que la figura 1ª,



71969

muestra el extremo de la armadura recogida sobre sí misma.

La figura 4ª es un trozo de una de las piezas laterales que mantienen extendida la armadura.

5 La figura 5ª ilustra en perspectiva la esquina de un elemento de compartimentación, establecido con la armadura a que nos referimos.

10 Con referencia a dichas figuras y a los números que sobre ellas designan las partes y detalles de la armadura representada, que interesan a los fines de esta memoria, la descripción de la misma es como sigue:

15 Está constituida por las piezas flexibles y elásticas 6 -figura 1ª-, unidas dos a dos por sus extremos mediante los tacos intermedios 11, y en sus partes centrales una de cada pareja con la adyacente de la pareja contigua, por tacos ángulos 4 sujetos por tirafondos, grapas o pegamento.

20 La primera y última de las parejas de piezas flexibles así constituidas, se sujetan mediante tirafondos 5 o grapas, a unas piezas rígidas constituidas por las piezas rectas 1 iguales, solidarizadas entre sí con intermedio de los tacos 2, que dejan entre ellas los espacios 3 de uno o más milímetros, que permiten la mejor conservación de la madera.

25 Para extender la armadura así constituida entre los extremos de las piezas rígidas 1, se colocan otras piezas transversales 7 - 8, formadas también, como los extremos 1, por listones superpuestos y pegados, designadas con dichos números en



7 1969

las figuras, de las cuales la 7 lleva los encajes 9 para recibir los extremos de las parejas de piezas flexibles⁶ y tacos 11.

5 Formada así la armadura, es decir, por un rectángulo en que dos de los lados opuestos son piezas 1 y los otros dos, encajados entre las anteriores, piezas 7 y 8, con las piezas flexibles 6 extendidas y montadas por sus extremos en los encajes 9 como se ha dicho, para formar el elemento de compartimentación se coloca a uno y otro lado las tablas o láminas 10, que cubren y cierran el conjunto descrito.

10 Esas piezas 10 pueden ser también tableros de chapa, fibra conglomerada y fibra cemento, mientras que las piezas flexibles 6 pueden ser de plástico.

15 El conjunto constituido como se ha descrito, es decir, la armadura completa con los elementos 10, puede soportar esfuerzos relativamente importantes, debido a su construcción con los nudos reforzados por las piezas rígidas 4, repartidas en toda la extensión del elemento.

.....



71969

N o t a.

Este registro consta de las siguientes reivindicaciones:

5
10
15
20
25

1ª.- Armadura ligera para elementos de compartimentación de edificios prefabricados, caracterizada porque está constituida por una serie de parejas iguales de piezas alargadas flexibles y elásticas, en las que cada par lleva sus elementos unidos por sus extremos, y los pares sucesivos se unen entre sí por varios puntos reforzados intermedios, constituyendo un conjunto en celosía, cuya primera y última pareja se unen a su vez por tornillos, grapas y pegamento, a unas piezas rígidas, formadas por dos cuadradillos solidarizados entre sí con intervalos vacíos.

2ª.- Armadura según lo reivindicado en los puntos anteriores, caracterizada porque las uniones entre los extremos de las piezas que forman cada pareja, y entre los puntos de las piezas contiguas de parejas adyacentes que se desee, se efectúa con intermedio de tacos rígidos.

3ª.- Armadura según lo reivindicado en los puntos anteriores, caracterizada porque las piezas rígidas de los extremos sobresalen, a uno y otro lado de los extremos de las parejas extendidas formando la celosía, para apoyar en otras piezas rígidas análogas, que completan el rectángulo de la armadura, y en uno de sus listones llevan los encajes para recibir y sujetar las uniones entre los extremos de las piezas que forman cada pareja.



71969

5 4^a. - Armadura según lo reivindicado en los puntos anteriores, caracterizada porque se solidarizan entre sí las piezas que forman la armadura mediante placas fijadas en ellas exteriormente, que, con los tacos rígidos distribuidos uniformemente por la celosía, completan el elemento resistente de compartimentación.

5^a. - Armadura ligera para elementos de compartimentación de edificios prefabricados.

10 Según se describe y reivindica en esta memoria descriptiva.

Se detalla e ilustra con los planos que a la misma se acompañan.

Y cuya memoria consta de 8 hojas, foliadas y escritas a máquina por una sola de sus caras.

Madrid, a 27 Febrero 1959.

Bat.

1969

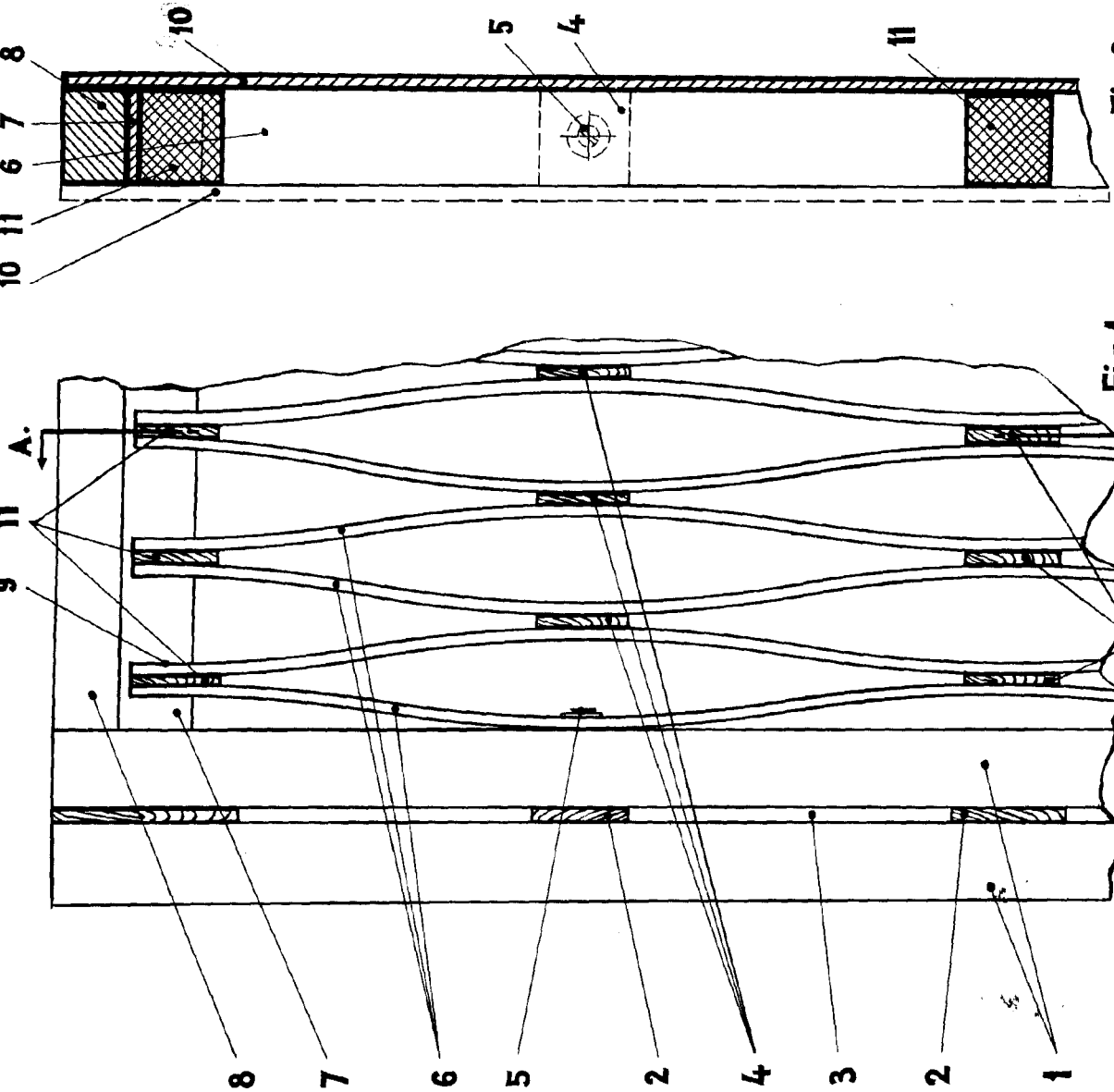


Fig. 1.

Fig. 2.

24.2

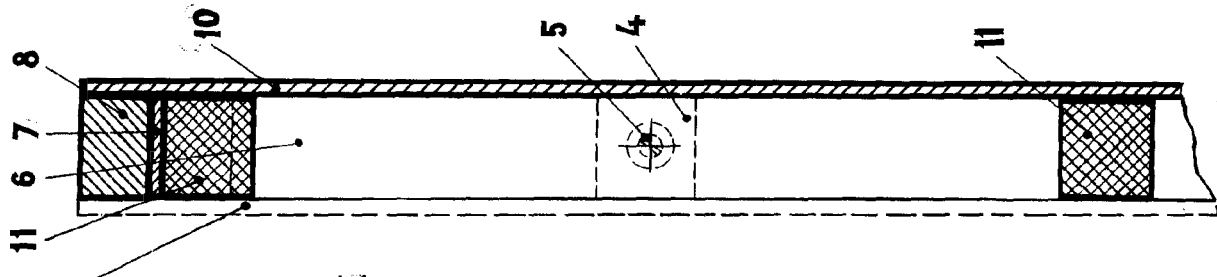


Fig. 2.

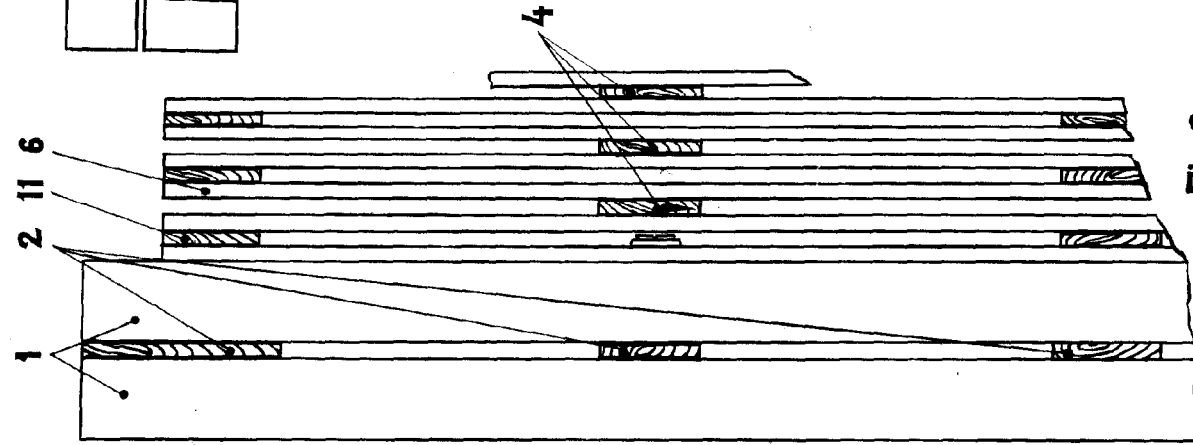


Fig. 3.

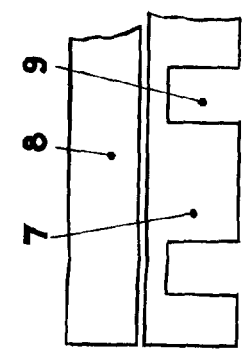
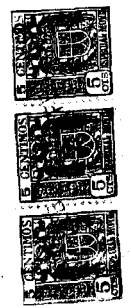


Fig. 4.



71969

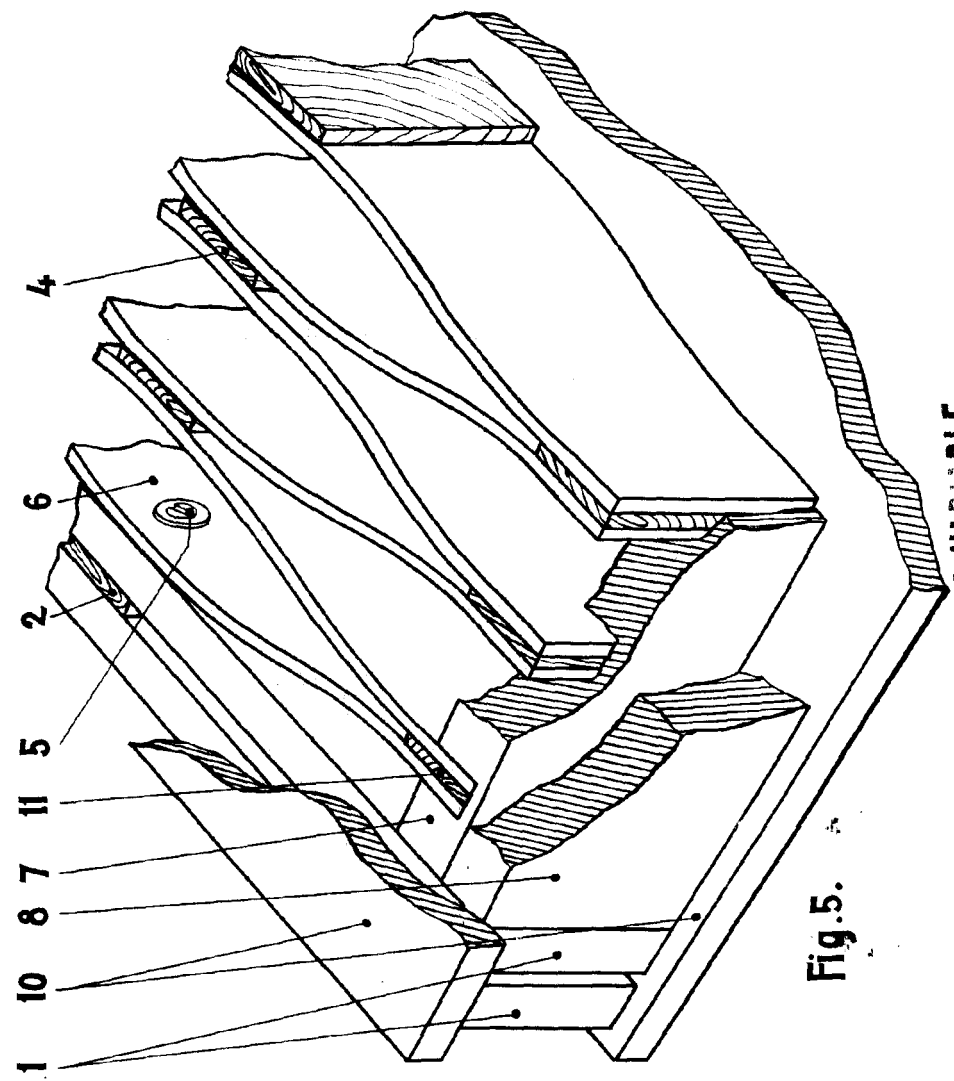


Fig. 5.

ESCALA VARIABLE