

71964

70612



71964

MODELO DE UTILIDAD

por "UN RELOJ DE SOL DE BOLSILLO", a favor de Don Marcos LOPEZ LOPEZ, de nacionalidad española, residente en Barcelona, calle Blasco de Garay, nº 55.-----

MEMORIA DESCRIPTIVA

El presente Modelo, tiene por objeto garantizar el derecho de fabricación en exclusiva para España, de un instrumento consistente en un pequeño reloj de sol de bolsillo, plegable, lo que facilita su conservación y traslado.

5

Procederemos seguidamente a su descripción haciendo referencia al diseño de la hoja gráfica que se acompaña. En ella y en su única figura, se representa el reloj de sol en perspectiva, el cual consiste en dos cuerpos rectangulares, planos, de material resistente con facilidad de plegarse uno sobre el otro

10

en forma de libro. El cuerpo inferior o base -1-, es de un grosor sensiblemente mayor al de la tapa -2-. A ambos lados de la caja lleva dispuestas unas placas -3-, que soportan unos pequeños ejes solidarios de la tapa, que hacen de charnela. En las caras internas de los dos cuerpos llevan grabadas en forma radial

15

unas estrías -5-, señaladas con números que corresponden a las horas. De uno a otro cuerpo lleva un fino cordón flexible -4-,



que queda tensado al separar los cuerpos. En el cuerpo inferior o base vá alojada una brújula -6-, con su correspondiente cristal.

5 Colocándose al sol el observador y haciendo coincidir la aguja magnética con el N. de la brújula, la sombra proyectada por el cordón sobre las estriás, dá la lectura de la hora solar.

10 Este instrumento es muy útil a los excursionistas en la montaña, para orientarse y para saber con precisión la hora solar. Es fácil de manejar, no ocupa apenas sitio cuando está plegado y puede utilizarse en cualquier lugar.

En la realización del Modelo descrito, podrán variar las formas, proporciones y disposición de los distintos elementos, así como los materiales utilizados, sin que por ello se altere, ni modifique, la esencialidad del mismo.

15

- N O T A -

Se reivindica como objeto del presente Modelo de Utilidad:

20 1º.- Un reloj de sol de bolsillo, caracterizado por estar compuesto de dos cuerpos articulados con facilidad de superponerse, cuyas caras internas llevan unas grabaciones radiales con los números de las horas.

2º.- El propio reloj de sol de la reivindicación anterior, caracterizado también por tener dispuesto un cordón flexible sujeto por cada uno de sus extremos a ambas caras de los cuerpos.

25 3º.- El propio reloj de sol de las reivindicaciones anteriores, caracterizado porque en el cuerpo de la base lleva dispuesta una brújula.

4º.- UN RELOJ DE SOL DE BOLSILLO.

Madrid, 27 de Febrero de 1959.

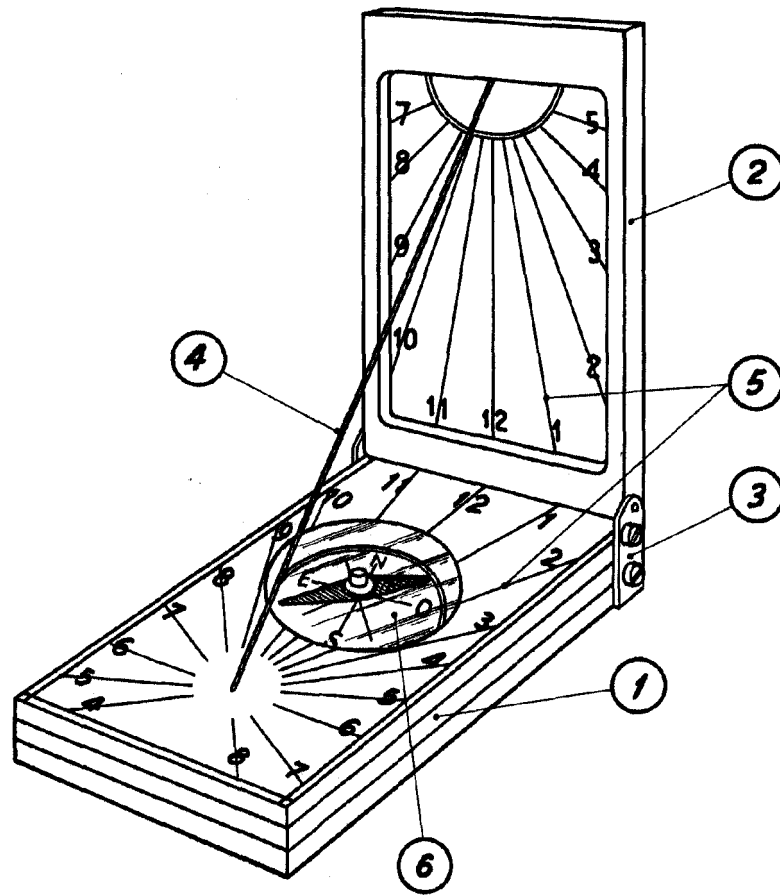
FERNANDO PERAIRE

P.R.



Fig. 1

7 196 4



P.A.
Fernando Peraire

Escala variable