

71946



71946

MEMORIA                      DESCRIPTIVA

que se acompaña a la solicitud de

UN MODELO DE UTILIDAD

a favor de D. Valentín PRAT Romanos, de nacionalidad española, residente en RIPOLL (Gerona), P<sup>a</sup> San Juan, 6,

por:

“UNA POSTAL-GUIA DE ITINERARIOS”



La presente Memoria se refiere, como su enunciado indica, a una postal especialmente ideada para ser utilizada como guía de itinerarios e ilustración gráfica de vistas panorámicas de los puntos más destacados de la ruta o comarca correspondiente, resultando de esta manera particularmente útil para turistas.

Por dicho objeto se solicita el correspondiente privilegio de MODELO DE UTILIDAD conforme y al amparo del vigente Estatuto sobre Propiedad Industrial, a fin de

71946



959

10 garantizar a favor del solicitante el derecho a la explotación exclusiva del mismo en toda España y posesiones.

A continuación se hará una descripción completa de la aludida postal, con referencia a los planos que se acompañan, en los cuales se representa, a simple título de ejemplo, no limitativo, una forma preferente de realización susceptible de todas aquellas modificaciones de detalle que no alteren fundamentalmente sus características esenciales.

En dichos dibujos:

20 La fig. 1 representa la postal de tipo doble entreabierta mostrando el plano destinado a escritos y en las caras interiores la disposición de las diferentes vistas panorámicas.

25 La fig. 2 es la misma postal enseñando el plano provisto de la comarca o itinerario.

Según el ejemplo de ejecución representado, la postal preconizada está integrada por un doble cuerpo laminar (1) en cuya cara interior se establece un determinado número de recuadros independientes (2) cada uno de los cuales ilustra distintas vistas panorámicas con su leyenda explicativa (3) y referencias kilométricas (4) que se establecen ordenadamente haciendo alusión a los puntos más destacados (6) de un correspondiente itinerario turístico (5) representado gráficamente en una de las caras externas de la postal.

35 La postal-guía citada puede estar constituida por uno, dos o más cuerpos y en cualquier caso dispondrá de un espacio o cara útil para la escritura como es habitual en estos elementos.



40

La forma, dimensiones y materiales podrán ser variables y en general cuanto sea accesorio y secundario, siempre que no altere, cambie o modifique la esencialidad del objeto que se describe.

45

Los términos en que queda redactada esta Memoria son ciertos y fiel reflejo del objeto descrito, debiéndose tomar con carácter amplio y nunca en forma limitativa.

N O T A

50

EL MODELO DE UTILIDAD que se solicita recaerá sobre las particularidades características de las siguientes reivindicaciones:

55

1ª.- Una postal-guía de itinerarios comprendiendo un cuerpo laminar de forma peculiar caracterizada porque en una de sus caras se establece gráficamente un itinerario comarca turística, en tanto que la otra cara se encuentra dividida en un número determinado de recuadros independientes cada uno de los cuales es susceptible de ilustrar distintas vistas panorámicas con su respectiva leyenda explicativa y referencias kilométricas, todas las cuales se disponen



60 ordenadamente haciendo mención a los puntos más destacados del citado itinerario.

2ª.- "Una postal-guia de itinerarios"

-----

Todo según queda expuesto en la precedente Memoria que consta de cuatro hojas foliadas y mecanografiadas por una sola cara y hoja de dibujos que a la misma se acompaña.

Madrid, 27 de Febrero de 1959

Por autorización del interesado.

Modesto P.  
[Handwritten signature]

FIG. 1

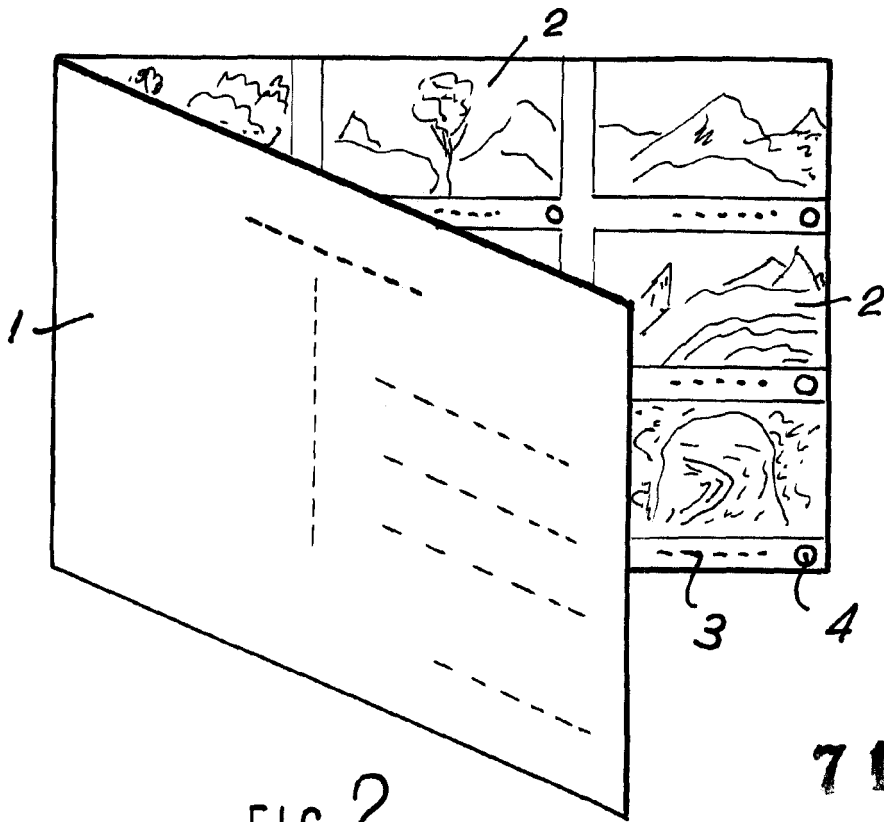
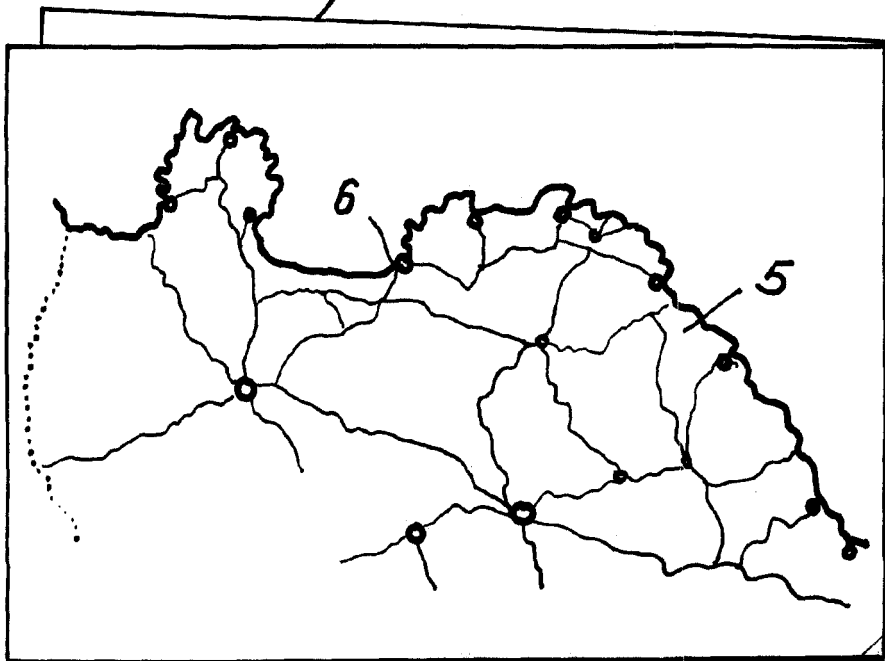


FIG. 2



ESCALA VARIABLE

Madrid 27 FEB. 1959

Modesto Polo