

71943



26 FEB 1954

71943

MEMORIA DESCRIPTIVA
de un Modelo de Utilidad a nombre de:
MAUSER KOMMANDIT-GESELLSCHAFT, de na-
cionalidad alemana, domiciliada en
KÖLN-EHRENFELD, Marienstrasse, 28/30
(Alemania); por: "RECIPIENTE DE PLAS-
TICO CON BORDE CONFIGURADO".

—ooo000ooo—

El invento se refiere a recipientes, de preferen-
cia recipientes apilables de plástico, por ejemplo cubetas,
barreños, cubos, cestas o recipientes de transporte.

En los recipientes conocidos de material flexible
5 o plástico se observa siempre que el borde de los mismos, a
pesar de su correspondiente conformación, está concebido de
modo demasiado inestable. Los efectos desfavorables son ya
conocidos. Se han aplicado refuerzos marginales, por ejemplo
por inserción de varillas de refuerzo de acero o metal, cuya
10 introducción vá unida a considerables gastos dada la peculia-
ridad del proceso de fabricación de los recipientes.

Según el invento, el borde del recipiente está pro-



71943

26 FEB

visto de un remate a modo de reborde, cuya limitación puede ser redonda o angular, en donde con ciertas separaciones entre sí van situados unos nervios dirigidos transversalmente al borde, los cuales enlazan la parte saliente exterior del borde con la superficie envolvente del recipiente. De esta manera se obtiene un borde estable dotado de la propiedad de una viga cuadrangular. La disposición de refuerzos especiales en el material o con medios adicionales son, por lo tanto, innecesarios. Los nervios se pueden aplicar sin ninguna dificultad durante el proceso de fabricación de los recipientes, y hacen asimismo que sea innecesaria la colocación de asas para los recipientes en cuestión. Las asas quedan formadas por el hecho de que a la parte del borde entre dos nervios se le confiere por el lugar pertinente un refuerzo, por ejemplo en forma de reborde. De este modo se tiene la posibilidad de dotar de cuatro asas a los recipientes grandes, en particular a los cestos para ropa o también a otros recipientes de transporte. Esto tiene un efecto particularmente ventajoso en las cestas o recipientes ovalados o rectangulares en los que, en este caso, las asas van situadas por los lados longitudinales. De esta manera se evitan las deformaciones de todo el recipiente, por ejemplo por flexión o aplastamiento, como sucede inevitablemente al agarrar las asas por los lados del frente. Otra ventaja de la disposición de nervios en la zona del reborde superior de los recipientes consiste en que los mismos pueden servir para establecer la separación de la altura de apilamiento. En este caso, la altura de los nervios está dimensionada de tal modo, que entre los recipientes apilados uno sobre otro quede una separación que permita el acceso a las perforaciones que sirven en los nervios



71943

26 FEB

para colocar, por ejemplo, distintivos o etiquetas, sin necesidad de tener que deshacer el apilamiento.

45 En el dibujo, la figura 1 muestra la sección transversal de tres recipientes o barreños 1 apilados, los cuales están dotados del reborde 2. En la zona de este reborde están situados los nervios de refuerzo 3 cuya altura ha sido dimensionada de manera que quede una separación 4 lo suficientemente amplia para poder colocar en las perforaciones 6 de los nervios 3 las etiquetas o distintivos 5 cuando los recipientes están apilados. La figura 2 muestra una vista parcial desde arriba de un barreño, en donde se puede reconocer la disposición de los nervios 3 por debajo del reborde 2.

55 La figura 3 muestra la sección transversal parcial A-A (figura 4) de un recipiente 7 en forma de cubeta en el que el reborde 8 tiene una forma angular, por ejemplo trapezoidal, y en donde van situados los nervios de refuerzo 11, 12.

60 La figura 4 muestra la vista parcial desde arriba de este recipiente. Por los lados del frente y los lados longitudinales existen sendas partes rebordeadas 9 entre los nervios de refuerzo 11 dispuestos con la correspondiente separación, y de este modo quedan formadas unas asas 10 por cuatro lugares del recipiente. Otros nervios de refuerzo 12 sirven para completar el refuerzo del borde. La limitación de los nervios de refuerzo 3, 11, 12 tiene normalmente forma rectilínea. Pero según se indica en la figura 3 con líneas de puntos y trazos, dicha limitación puede tener también forma arqueada dentro del reborde o debajo del mismo.

70

REIVINDICACIONES

1.- Recipiente de plástico con borde configurado, de



7 1943

preferencia susceptibles de apilamiento, caracterizado porque en la zona por debajo del reborde superior (2, 8) de los recipientes (1, 7) van distribuidos por el contorno unos nervios de refuerzo (3, 11, 12), los cuales enlazan el borde exterior del reborde con el borde de la superficie envolvente del recipiente, formándose así en el borde un remate de efecto en forma de viga cuadrangular, en donde si fuese necesario se disponen sendas asas (10) entre dos nervios.

80 2.- Recipiente según reivindicación 1, caracterizado porque los nervios (3, 11, 12) tienen una altura calculada de manera que entre los recipientes apilados unos sobre otro quede una separación (4) que permita el acceso a las perforaciones (6) en los nervios (3, 11, 12) con el fin de
85 colocar etiquetas (5).

3.- Recipiente según reivindicaciones 1 y 2, caracterizado porque en los recipientes de transporte o cestas de sección transversal ovalada o rectangular el asa (10), cuya limitación lateral se establece principalmente por los nervios de refuerzo (11), vá situada de preferencia por dos
90 lados longitudinales opuestos.

4.- Recipiente según reivindicaciones 1 y 2, caracterizado porque se han previsto dos asas opuestas por cada lado del frente y lado longitudinal de los recipientes ovalados o rectangulares, o sea cuatro asas (10) en total.
95

5.- Recipiente según reivindicaciones 1 - 4, caracterizado porque en la región del asa (10), el extremo exterior del reborde (8) tiene un ensanchamiento (9) a modo de semireborde.

100 6.- Recipiente según reivindicaciones 1 - 5, caracterizado porque la limitación de los nervios de refuerzo (3, 11, 12)



7 1943

es rectilínea y, de preferencia, remata a lo alto con el borde exterior delreborde (2,8).

7.-Recipiente según reivindicaciones 1 - 5, caracterizado porque los nervios de refuerzo (3, 11, 12) tienen una limitación en forma de arco, la cual se halla dentro del reborde o debajo del mismo.

8.- RECIPIENTE DE PLASTICO CON BORDE CONFIGURADO.

Tal como se describe y reivindica en la presente Memoria Descriptiva de consta de cinco hojas escritas a máquina por una sola cara y de sus correspondientes dibujos.

Madrid, 26 de Febrero de 1.959

Cabrera

14272
Schmann.

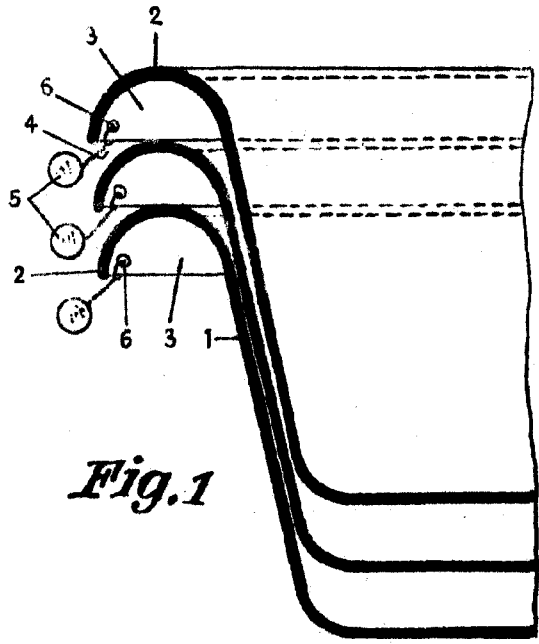


Fig. 1

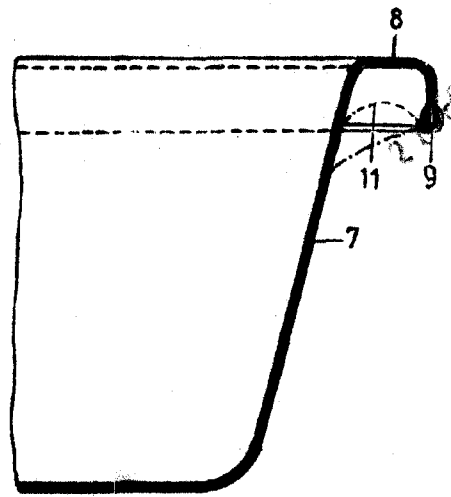


Fig. 3

7 194 3

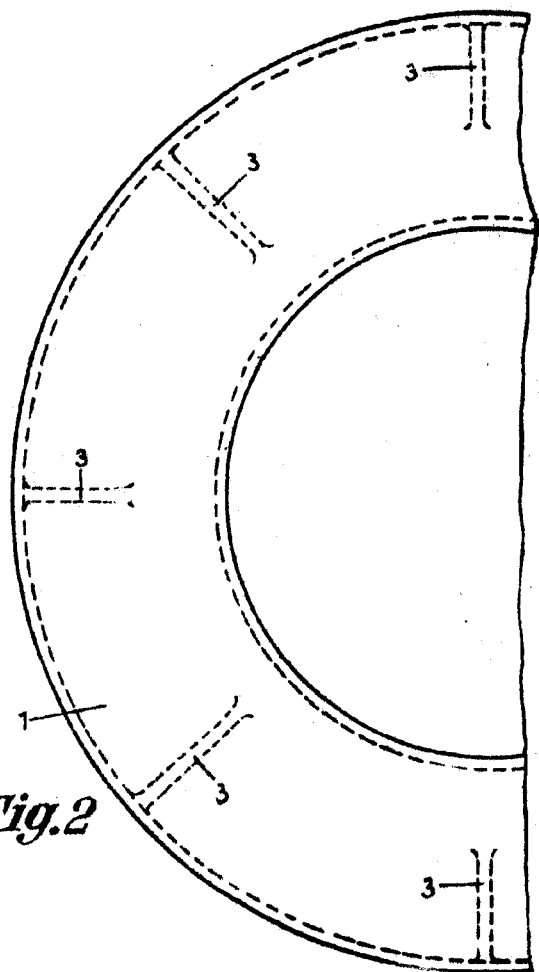


Fig. 2

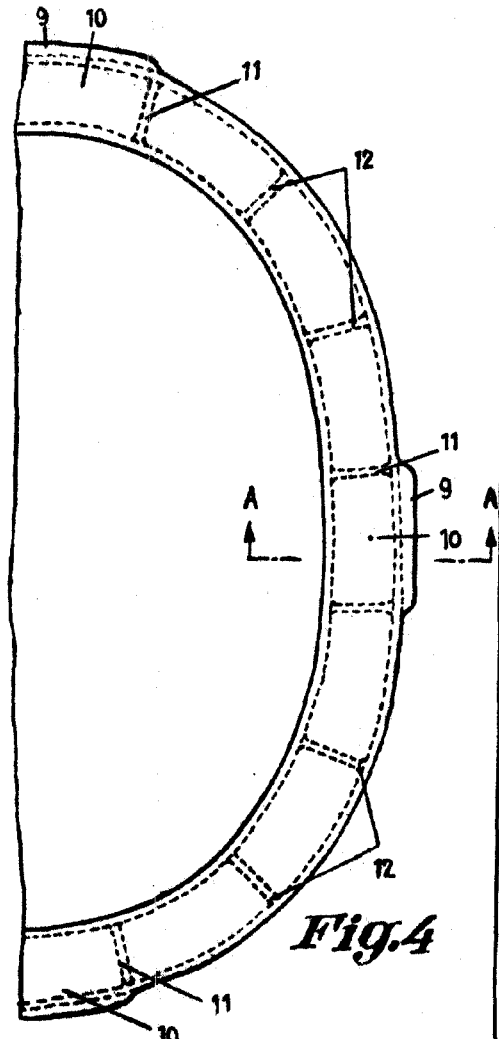


Fig. 4

Madrid, 26 de Febrero de 1.959.

Carlo Ferrando

Escala variable.