



71942

26

71942

MEMORIA DESCRIPTIVA
de un Modelo de Utilidad a nombre de:
MAUSER KOMMANDIT-GESELLSCHAFT, de na-
cionalidad alemana, domiciliada en
KOLN-EHRENFELD, Marienstrasse, 28/30
(Alemania); por: "RECIPIENTE CON AS
REFUERZO EN EL BORDE".

—ooo000ooo—

La novedad se refiere a recipientes ligeros, por ejem-
plo de metal de paredes delgadas, pero preferentemente de plás-
tico, en los que el refuerzo normal del borde por medio de un
reborde no es suficiente para conseguir la necesaria estabili-
dad durante el transporte.

Según la novedad, dentro del reborde superior del
recipiente va colocada una guarnición de refuerzo de sección
preferentemente redonda, de cualquier material deseado, en
donde dicha guarnición, sin recurrir a ningún medio de sujeción
especial, está rodeada y sostenida por el asa formada del mis-
mo material del recipiente.

A base del dibujo se describe ahora la novedad como
sigue:



71942

La figura 1 muestra la sección transversal del bor-
15 de del recipiente.

La figura 2 muestra, vista por arriba, un recipien-
te, por ejemplo, una cesta para ropa.

Próximo al borde superior en el recipiente 1 se ha
practicado un corte 2, preferentemente de forma trapezoidal,
20 y el material correspondiente a este corte 2 se pliega por en-
cima del reborde 3 del recipiente, lo que por ejemplo se realiza
por medio de un calentamiento y de un enfriamiento subsiguien-
te. El asa rebordeada 4 rodea de paso a la guarnición de re-
fuerzo 5. En los recipientes rectangulares, como muestra la
25 figura 2, el asa 4 vá convenientemente colocado en los cuatro
lados, y con ello la guarnición 5 queda suficientemente fija-
da en su posición. Por supuesto, dos asas son tambien suficien-
tes para sujetar la guarnición, en cuyo caso adopta entonces
la forma de un marco cerrado, por ejemplo, en los recipientes
30 redondos. Naturalmente, tambien se pueden prever más de cuatro
lugares de sujeción.

----- REIVINDICACIONES -----

1.- Recipiente con asa y refuerzo en el borde, ca-
racterizado porque en el remate rebordeado superior (3) del
35 borde del recipiente (1) se ha previsto una guarniciación de
refuerzo (5) corrida, de preferencia con sección en forma cir-
cular, la cual está rodeada por el asa rebordeada (4), plega-
da sobre la misma, sacada del recorte (2) practicado en la
pared del recipiente (1), y por el reborde (3), y es sosteni-
40 da por este último.

2.- Recipiente según reivindicación 1, caracteriza-



71942

26 FEB

do porque el recorte (2) practicado en la pared del recipiente (1) tiene forma trapezoidal.

45 3.- Recipiente según reivindicaciones 1 y 2, caracterizado porque la sujeción de la guarnición de refuerzo (5) y la disposición de las asas se lleva a cabo por dos sitios del contorno, preferentemente de recipientes redondos.

50 4.- Recipiente según reivindicaciones 1 y 2, caracterizado porque la sujeción de la guarnición de refuerzo (5) y la disposición de las asas se lleva a cabo por cuatro o más sitios del contorno.

5.- RECIPIENTE CON ASA Y REFUERZO EN EL BORDE.

55 Tal como se describe y reivindica en la presente Memoria Descriptiva que consta de tres hojas escritas a máquina por una sola cara y de sus correspondientes dibujos.

Madrid, 26 de Febrero de 1.959

Carlos Juando



FIG. 1

71942

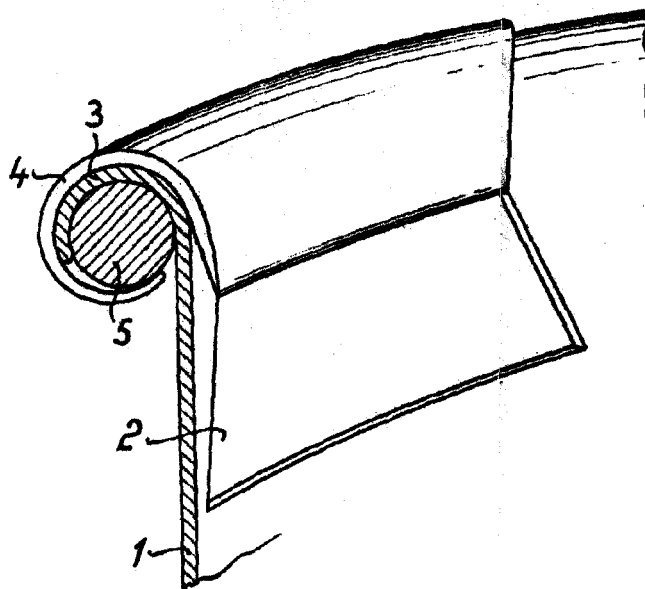
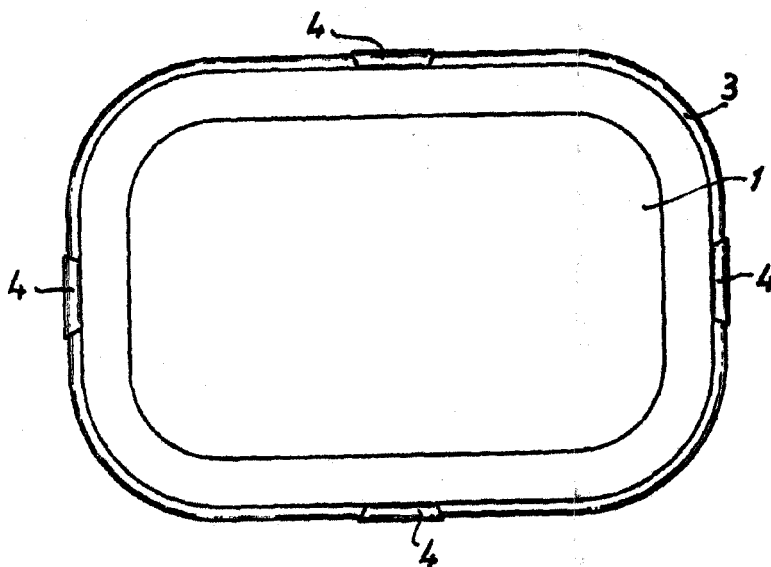


FIG. 2



Madrid, 26 de Febrero de 1.959.

Carlos Jurado

Escala variable.