

71916

71916

26 FEB.



MEMORIA DESCRIPTIVA

Correspondiente a la solicitud de registro de Patente de -
Invención que, por veinte años, se solicita para España y
sus Colonias, a favor de Don Gerardo ALTUNA MEDINABEITIA,-
de nacionalidad española, residente en Eibar (GUIPUZCOA),-
calle del Carmen, s/n., (Barrena-berri), -----

p o r

" RECORD PERFECCIONADO "

Al inflar las cámaras de los neumáticos de automóviles
la presión interior escupe el record para evitar lo cual -
es con frecuencia preciso sujetarlo con una mano en la po-
sición adecuada, mientras se acciona con la otra la bomba
insufladora, lo que resulta de gran incomodidad y requiere
mayor empleo de tiempo del que sería preciso pudiendo ac-
cionar la bomba en mejores condiciones.

71916

26 FEB



10

Para lograr una firme sujeción del record a la válvula, se ha ideado y realizado el record perfeccionado que constituye el objeto de la presente Memoria descriptiva, mediante el cual se obtiene sin esfuerzo alguno la firme sujeción del record y, por tanto, se dispone de ambas manos para el accionado de la bomba.

15

Para mayor claridad de la explicación se acompaña una hoja de dibujos, en los que se representa una posible forma de realización, dada como simple ejemplo sin carácter limitativo.

20

La Fig. 1ª muestra un record al que se han incorporado los perfeccionamientos de que se trata, con su parte superior en corte para permitir apreciar su mecanismo.

25

Y la Fig. 2ª es una vista en perspectiva del record de la figura anterior.

30

Según se aprecia en los dibujos, el record (1) está provisto en las proximidades del extremo en que penetra la válvula de una ranura (A) que cala su pared perpendicularmente al eje geométrico del cuerpo (1).

35

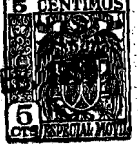
Por esta ranura penetra una placa (2), de canto curvo biselado, hasta las proximidades del eje geométrico del cuerpo tubular (1) del record, en forma de guillotina perpendicular al mismo.

Del cuerpo (1) nacen un par de orejetas paralelas (6), atravesadas por el pasador (4), sobre cuyas prolongaciones exteriores basculan las alas de la palanca (3), de chapa estampada, la cual presenta en su parte superior una lengüeta (B-Fig. 2ª), que se introduce en la ranura dispuesta al efecto en la guillotina (2), rematando en una cola curva.

Envolviendo el pasador (4), en la parte comprendida en

71916

25 F



40

tre las orejas (6), va un resorte espiral (5) que prolonga
 sus extremos en unos trazos rectos que apoyan en el cuerpo
 (1) y en la cara interna de la palanca (3), obligando a que
 la cola curva de ésta permanezca en dirección externa y, --
 consecuentemente, la lengüeta (B) presionará sobre la guillo-
 tina (2), haciendo que ésta penetre en el interior del -
 cuerpo tubular (1).

45

Merced a la disposición descrita, al penetrar la válvula
 en el cuerpo del record, mientras se mantiene presionada la
 palanca (3) venciendo la tensión del resorte (5), no encon-
 trará dificultad alguna, pero al soltar la palanca la guillo-
 tina (2) penetra y se intercala entre las espiras de la vál-
 vula, presionando sobre su cuerpo e impidiendo su movimien-
 to de desplazamiento, en uno u otro sentido, en el interior
 del record, por lo que no precisa atención especial de nin-
 guna clase durante el inflado de la cámara.

50

55

Este record perfeccionado resulta pues de evidente nove-
 dad y con su empleo se consigue la ventaja de sujetar firme-
 mente el record a la válvula, sin necesidad de que se ocupe
 una mano para inmovilizar la unión de uno y otra, y su rea-
 lización es sencilla y económica, sin elevar considerable-
 mente el coste de fabricación del record.

60

Claro es que el ejemplo de realización descrito y repre-
 sentado podrá ser variado en detalles secundarios de mate-
 ria, forma y dimensiones, sin por ello apartarse de sus ca-
 racterísticas esenciales, según quedan expuestas.

65

N O T A

EN RESUMEN: El Modelo de Utilidad que, por veinte años -
 se solicita para España y sus Colonias, ha de recaer sobre
 las siguientes reivindicaciones:

1a.- "RACORD PERFECCIONADO", que se caracteriza porque -



71916

7
70 el cuerpo del racord lleva un par de orejetas paralelas, -
que sirven de soporte a un pasador, sobre el que bascula -
una palanca de chapa estampada, provista de una cola curva
y de una lengüeta en su parte superior, naciendo de su par
75 te central recta unas alas perforadas en las que se intro-
ducen los extremos externos del pasador, al que sirven de
cojinetes, penetrando la lengüeta superior en la perfora-
ción rectangular practicada en una chapa que, por una ranu-
ra dispuesta al efecto, penetra en el interior del racord
80 en forma de guillotina, perpendicularmente a su eje geomé-
trico y hasta sus proximidades, impulsada por la acción de
un resorte espiral que envuelve al pasador y cuyos extremos
rectos apoyan en el cuerpo del racord y en la cara interna
de la palanca en el nacimiento de la cola, consiguiendo --
con ello que, al soltar la palanca una vez introducida la
85 válvula en el racord, la guillotina se intercale entre las
espiras de la rosca de aquella, inmovilizado la unión, ---
mientras no se haga retroceder la guillotina presionando -
sobre la cola de la palanca.

90 2ª.- Por último, se reivindica como objeto sobre el que
ha de recaer el Modelo de Utilidad que, por veinte años se
solicita para España y sus Colonias, -----

p o r

" RACORD PERFECCIONADO "

95 Todo conforme queda expresado en la presente Memoria --
descriptiva que consta de cuatro hojas escritas a máquina
por una sólo cara y dibujos que se acompañan.

Madrid, 25 de Febrero de 1.959.

P.A.

26 FEB



71916

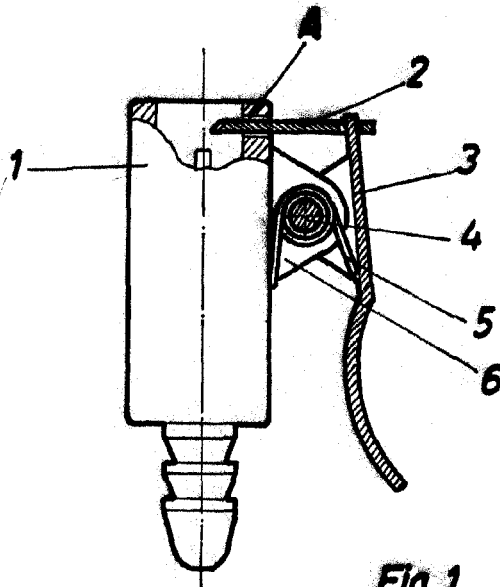


Fig. 1

Madrid, 25 febrero 1959

P.A.,

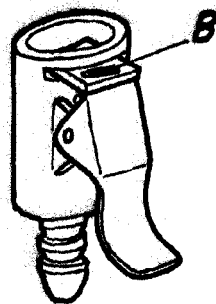


Fig. 2

ESCALA VARIABLE