

71896

M O D E L O D E U T I L I D A D

por veinte años,

para todo el territorio español, sus colonias y protectorado, por "UNA COLUMNA CARTELERA LUMINOSA Y DESMONTABLE", cuyo privilegio se solicita a favor de Don MIGUEL VIDAL HOSPITAL, de nacionalidad española, residente en Barcelona, calle Teodora Lamadrid, 6-1ª 1ª.

M E M O R I A D E S C R I P T I V A

5 El presente Modelo de Utilidad se refiere, según su título indica, a una columna cartelera luminosa y desmontable, que reúne, entre otras características, la de permitir llamar la atención de los viandantes, debido al hecho de que, en el interior de la misma, se producen unos efectos luminosos cambiantes, como consecuencia de desplazarse en su interior unos órganos colorados y ser la columna de un material traslucido-transparente, quedando organizada la misma del modo

71896



que se indicará más adelante.

5

La nueva utilidad de esta columna, viene determinada por los hechos y características anteriores que hacen de la misma un elemento sumamente adecuado para el logro del propósito perseguido por el anunciante. Independientemente de lo anterior, esta columna tiene la ventaja adicional de ser desmontable, lo que permite trasladarla a voluntad, a uno u otro sitio, según las conveniencias.

10

Esta columna comprende, esencialmente, el conjunto constituido por un zócalo hueco apoyado en el suelo y sobre el cual va dispuesta una columna cilíndrica de material translucido que soporta en su extremo superior un remate y en el interior de la columna en cuestión, quedan dispuestos unos medios de iluminación, así como unos órganos giratorios que se desplazan entre los indicados medios y la columna cilíndrica translucida.

15

20

Se prevé que los órganos internos consistan en otra columna transparente con motivos coloreados en su superficie, la cual va montada encima de una plataforma giratoria sostenida por un eje vertical, cuyo extremo inferior se apoya en un quicio vertical del propio zócalo, de modo que este eje viene accionado por un electromotor igualmente interno al zócalo.

25

Con el fin de facilitar la buena comprensión de este Modelo de Utilidad, se acompaña, a título ilustrativo y sin carácter restrictivo, un plano que muestra en que consiste una columna de este tipo, de acuerdo con uno de sus modos preferentes de ejecución.

7 1 8 9 6²⁴ F



5 Según queda indicado en los diseños anexos, esta columna comprende el conjunto constituido por un zócalo hueco 10 apoyado en el suelo y sobre el cual va dispuesta una columna cilíndrica 11 de material traslucido que soporta, en su extremo superior, un remate 12 y en el interior de la columna en cuestión 11, quedan dispuestos unos medios de iluminación 15, así como unos órganos giratorios 13 que se desplazan entre los indicados medios 15 y la columna cilíndrica traslucida 11.

10 En el caso representado los órganos giratorios internos 13 consisten en otra columna transparente con motivos coloreados en su superficie, la cual va montada encima de una plataforma giratoria 13 sostenida por un eje vertical 14, cuyo extremo inferior se apoya en un quicio vertical 16 del propio zócalo 10, de modo que este eje 14 viene accionado por un electromotor 15 igualmente interno al zócalo.

15 Descrito suficientemente en qué consiste este Modelo, se comprende que podrán introducirse en el mismo cualesquiera modificaciones de detalle se estimen convenientes, siempre que no se altere su esencialidad, a cuyo fin se declaran de novedad en España, las siguientes reivindicaciones que constituyen la,

NOTA REIVINDICATORIA

25 1ª - "UNA COLUMNA CARTELLERA LUMINOSA Y DESMONTABLE", caracterizada porque comprende esencialmente el conjunto constituido por un zócalo hueco apoyado en el suelo y sobre el cual va dispuesta una columna cilíndrica de material traslucido que soporta en su extremo superior un



71896

remate y en el interior de la columna en cuestión, quedan dispuestos unos medios de iluminación así como unos órganos giratorios que se desplazan entre los indicados medios y la columna cilíndrica traslucida.

5 2ª - Una columna, según la anterior reivindicación, en la que se prevé que los órganos giratorios internos consistan en otra columna transparente con motivos coloreados en su superficie, la cual va montada encima de una plataforma giratoria sostenida por un eje vertical, cuyo extremo inferior se apoya en un quicio vertical del propio zócalo, de modo que este eje viene accionado por un electromotor igualmente interno al zócalo.

10 3ª - UNA COLUMNA CARTELERA LUMINOSA Y DESMONTABLE".
15 Todo tal y conforme queda descrito y reivindicado en la Memoria descriptiva que antecede y que consta de cuatro hojas escritas a máquina por una sola de sus caras y un plano que la ilustra.

MADRID, 24 de Febrero de 1.959

MIGUEL VIDAL HOSPITAL,

P.A.

Morgades



1959

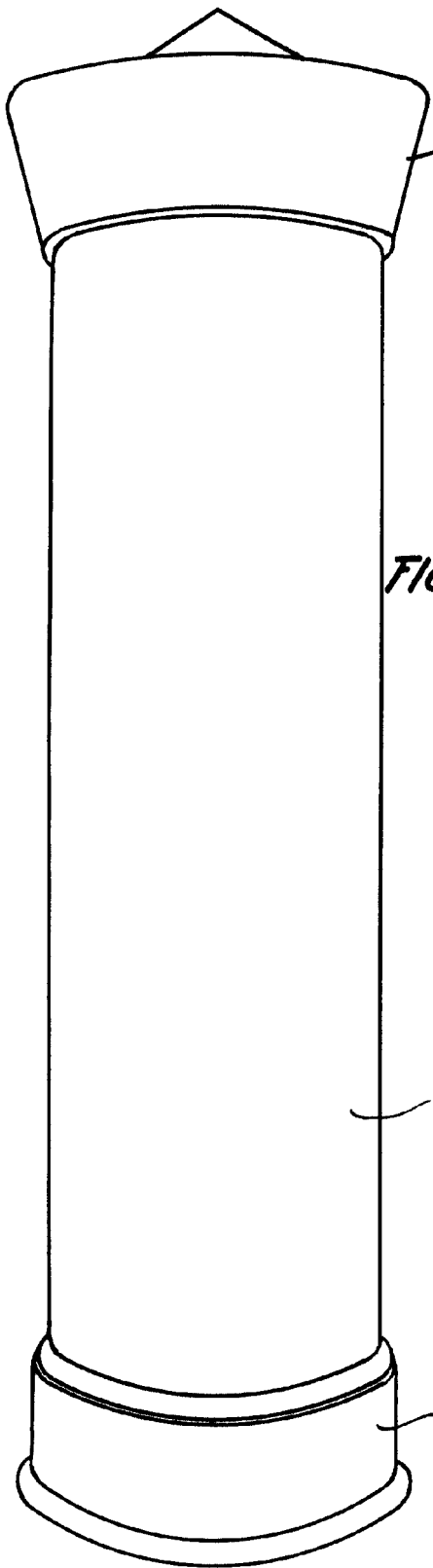


FIG. 1

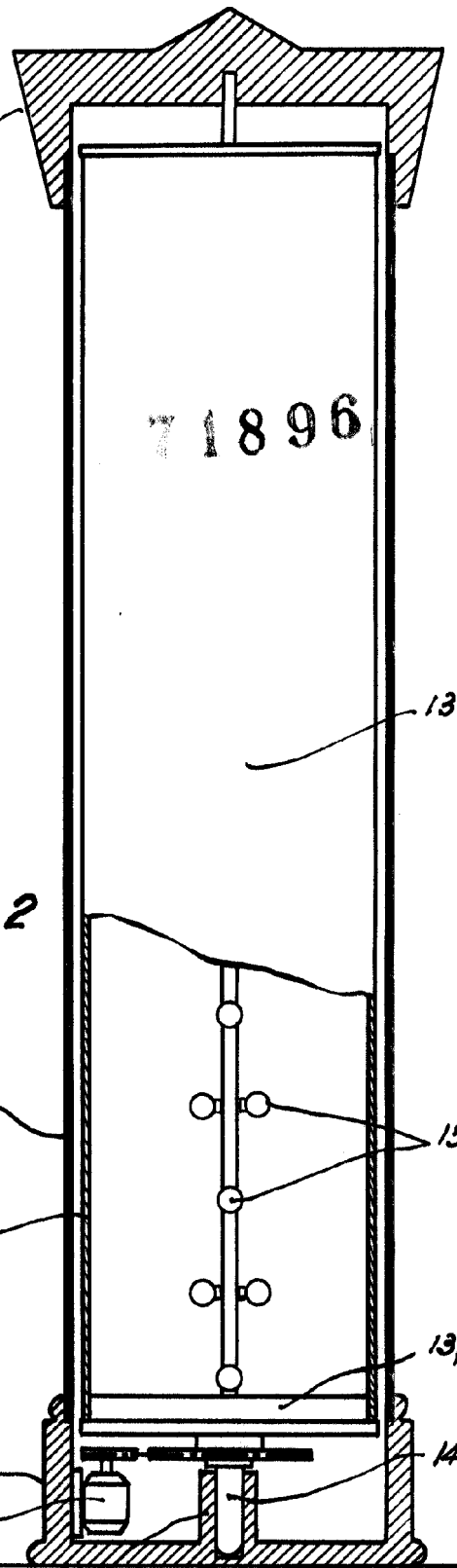


FIG. 2

12
11
13
10
15
13
13,
14
15

71896

ESCALA VARIABLE

16
MADRID 24 FEB 1959
p.o. J. J. MORGADES GRANER
P.F.