





10 mente de aquellos que por escasez de espacio, no pueden  
disfrutar de una pila de baño. Es innegable que la ducha  
no sólo se emplea como elemento indispensable para la lim-  
pieza corporal, sino también para solaz y descanso del  
cuerpo en los días pesados y calurosos del verano.

15 Por todo ello, el dispositivo para duchas que pro-  
tege este Modelo de Utilidad, ha de ser bien acogido por  
todos los públicos, puesto que debido a la facilidad con  
que se conecta a cualquier grifo de agua, puede transpor-  
tarse consigo y ser utilizados sus servicios en cualquier  
20 lugar.

Una de sus principales características, estriba  
en la posibilidad de acoplamiento al caño del grifo, ya  
que su embocadura ofrece una estructura que permite un  
perfecto encaje para tres diámetros diferentes de grifos,  
25 amén de los diámetros intermedios que también pueden que-  
dar encajados a causa de la naturaleza elástica de todo  
el dispositivo, que preferentemente, puede construirse de  
goma.

Otra interesante característica de esta nueva du-  
30 cha suplementaria, es la que se deriva de la constitución  
de la alcachofa portadora de la placa perforada por donde  
irrumpe el agua. Esta alcachofa, ofrece una zona circular  
que circunda la placa metálica antedicha, cuya zona ofre-  
ce una especie de finas prolongaciones de goma, a modo de  
cepillo circular, de suave tacto, con las que puede proce-  
35 derse a la frotación del cuerpo durante la operación del  
duchado.

Si a estas características, añadimos el hecho de  
que comporta un largo tubo, de goma como todo el disposi-



40 tivo, que une la embocadura con la alcachofa, para permi-  
tir bien el manejo y aplicación directa de la ducha a las  
distintas partes del cuerpo, o bien para permitir la suje-  
ción de la alcachofa a un punto en alto que permita cómo-  
damente la ducha, consideramos que nos hallamos ante un  
45 dispositivo de ducha que pronto alcanzará el favor del pú-  
blico, por la comodidad de su empleo y facilidad de colo-  
cación y retirada.

Para mejor comprensión de la descripción que se-  
guidamente vamos a iniciar, hemos considerado conveniente  
50 acompañar una hoja de dibujos, en la que a título de ejem-  
plo se ofrece un caso práctico de realización de esta nue-  
va ducha, bien entendido que por tener esta aportación el  
caracter de mero ejemplo, no deberá ser considerada en -  
sentido limitativo, sino en su más amplia significación.

55 La referida hoja de dibujos, nos muestra en la fi-  
gura 1 una vista en alzado de la ducha, de la que es una  
sección longitudinal la figura 2, y por último la figura  
3 nos muestra la vista en planta inferior de la alcachofa.  
En las figuras 1 y 2, no se representa en toda su longi-  
tud el tubo de goma que une a la embocadura y a la alca-  
60 chofa.

Refiriéndonos concretamente a las antedichas figu-  
ras, hemos señalado con -1- al tubo elástico de longitud  
variable (no representado en su totalidad en el dibujo),  
65 el cual, por su extremo superior, queda conectado a la em-  
bocadura -2-, y por su extremo inferior se conecta a la  
alcachofa -7-.

La embocadura -2-, se caracteriza esencialmente  
porque consta, interiormente, de tres diferentes diámetros



70 de los cuales el superior es el mayor el cual ofrece el  
escalón interno -3-, el cual permite el ajuste de la embo-  
cadura en grifos de gran diámetro. Ofrece una segunda por-  
ción más adentro, con su escalón -5-, de menor diámetro  
que la primera porción, señalando con -6- a la última y  
75 más profunda de las porciones de la embocadura, de menor  
diámetro que las precedentes porciones, para el encaje de  
grifos de pequeño diámetro de boca.

Con -4- señalamos a un canal que ofrece la emboca-  
dura -2-, exteriormente, que facilita el doblado hacia -  
80 afuera de la primera porción de la embocadura, cuando és-  
ta se emplea en los diámetros segundo y tercero. Al doblar  
esta embocadura, se le da una mayor consistencia que fa-  
cilita el encaje sobre el grifo.

Ya hemos indicado que con -7- señalamos a la alca-  
85 chofa dispersora del líquido, la cual es asimismo de mate-  
rial elástico, y tiene la forma acampanada que es tradi-  
cional, y la cual ofrece un canal circular interno que -  
permite el acoplamiento de la placa perforada metálica  
-8-, a través de cuyos pequeños agujeros sale el agua de  
90 la ducha. Según hemos manifestado anteriormente esta alca-  
chofa, ofrece una cara inferior con forma de corona circu-  
lar -9- que circunda a la placa metálica -8-, y en la -  
cual se encuentra una pluralidad de pequeñas prolongacio-  
nes -10- del mismo material plástico de que está consti-  
95 tuída la ducha, que forman una especie de cepillo de fro-  
tación, cuyo tacto es suave y permite el frotado de la  
piel al tiempo de recibir el agua de la ducha.

Suficientemente descritas las características y  
naturaleza de esta nueva ducha suplementaria, solo nos -



100 resta manifestar que podrá ser fabricada en variedad de  
materiales, tamaños, formas y coloridos, y que cualquier  
detalle de construcción será susceptible de ser modifica-  
do de acuerdo con lo que exija la práctica, sin que por  
ello quede fuera de la protección del presente Modelo de  
105 Utilidad, siempre y cuando no quede alterada la esencial-  
dad del mismo, la cual queda recogida y concretada en la  
siguiente

N O T A  
=====

110 Los puntos nuevos que se presentan para su reivin-  
dicación en el presente Modelo de Utilidad, son:

115 1º.- Nueva ducha suplementaria, caracterizada por  
estar constituida por un largo tubo de material flexible  
que en su parte superior queda conectado a una embocadura  
en forma de copilla, que consta de tres porciones con diá-  
metros sucesivamente más estrechos, y con los respectivos  
escalones intermedios para apoyo de la boca del grifo, -  
existiendo un canal exterior en la embocadura que origina  
un debilitamiento de la pared de la misma y que permite el  
120 doblado por rebatimiento hacia afuera de la primera por-  
ción de embocadura, a fin de que el grifo de menor diáme-  
tro pueda alcanzar a cualquiera de las dos porciones de  
menor diámetro de la embocadura, a cuyo efecto esta será  
asimismo de material flexible.

125 2º.- Nueva ducha suplementaria, caracterizada por  
que el extremo inferior del tubo flexible de la preceden-  
te reivindicación, queda conectado a una alcachofa asimis-  
mo de material flexible, que se halla provista de un dis-  
co perforado que queda convenientemente encajado en una



130

ranura interna de la alcachofa, la cual ofrece un rebati-  
miento en forma de corona circular que circunda a la pla-  
ca metálica de las perforaciones, y en cuya corona circu-  
lar se elevan múltiples prolongaciones del mismo material  
flexible, a modo de cepillo de suave tacto para el frota-  
do de la piel al tiempo que sale el agua por la placa me-  
tálica provista de perforaciones. Y

135

3º.- "NUEVA DUCHA SUPLEMENTARIA", de conformidad  
en un todo en lo esencial y fines industriales a lo des-  
crito en la precedente Memoria Descriptiva y gráficamente  
representado en los adjuntos planos para su mejor compren-  
sión:

140

Esta Memoria consta de SEIS hojas escritas o meca-  
nografiadas por una sola cara a doble espacio en 140 lí-  
neas.

Valencia, 18 de Febrero 1.959  
Por autorización del interesado

JOSE LOPEZ  
P. R.

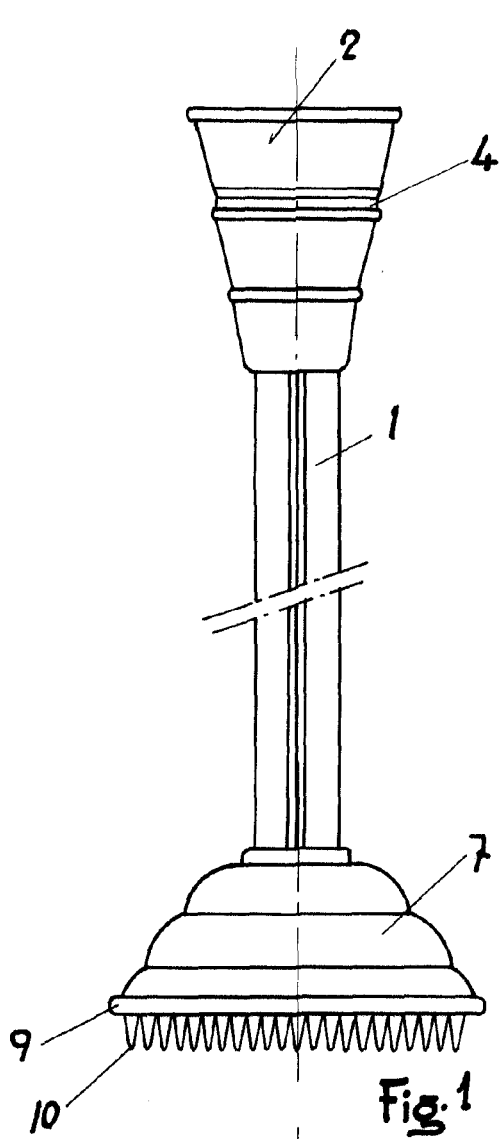


Fig. 1

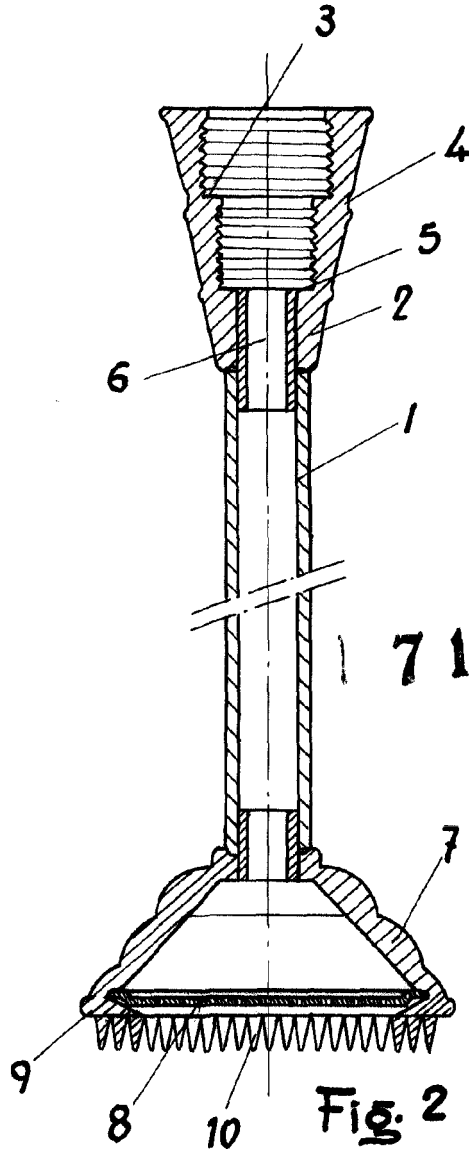


Fig. 2

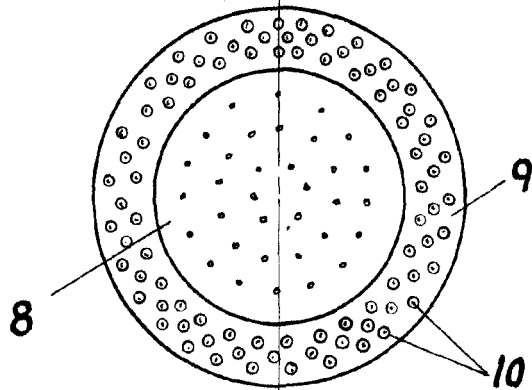


Fig. 3



71893

Escala variable  
Valencia Febrero 1959.

VICTORIANO LÓPEZ