

24 FEB



71.891

71891

MEMORIA DESCRIPTIVA

para solicitar

MODELO DE UTILIDAD

en

ESPAÑA

por VEINTE años

por "INDICADOR LUMINOSO PARA NUMERACION DE EDIFICIOS"

A nombre de:

ELECTRO INDUSTRIAL, Sociedad Anónima, entidad
de nacionalidad española,

domiciliada en:

BARCELONA, calle Pedro IV, 181

=====

El objeto de la presente solicitud de modelo de
utilidad, se refiere a un indicador luminoso para numeración
de edificios, cuyas características de novedad le confieren
la cualidad de aportar a la función a que se destina las si-
guientes ventajas:

5

71891-24 FEB



10 a.- El indicador luminoso propiamente dicho es una caja construida con chapa de latón con la cara frontal de material translúcido el cual lleva grabado por su parte interior de forma que se pueda leer correctamente desde el exterior el número que se desee.

15 u.- En el interior de dicha caja se aloja una bombilla de rosca mignón de unos 10 o 15 W. cuya misión es iluminar la citada cifra y permitir su fácil lectura durante la noche.

20 c.- La reposición de la lámpara en caso de fusión es muy sencilla ya que basta aflojar los tornillos que rijan la tapa a la caja para que quede perfectamente accesible la parte interior y se pueda reponer la bombilla.

25 d.- Se ha previsto la construcción del citado indicador luminoso con plancha de latón o materiales adecuados con el fin de que al ser colocado a la intemperie y recibir el agua de la lluvia no se vea perjudicado por la oxidación y tenga más duración.

30 e.- No obstante y a más de lo arriba indicado se prevee el acabado mediante una capa de pintura antioxidante y otra de esmalte sintético.

35 f.- La fijación se preve mediante dos taladros practicados en la caja por los que se pasarán sendos tornillos que irán a la pared.

40 En el adjunto plano, para facilidad de la descripción, se ha representado una forma de ejecución del modelo de que se trata.

45 La figura 1ª representa una vista de frente del conjunto, la figura 2ª una sección según A - B y la figura 3ª una vista lateral.



44 FEB 6

71891

Como puede apreciarse el presente modelo consta de un marco frontal en forma angular (1) en el que encaja un marco (3) de sección trapecial por cuyo interior se introduce el plástico transparente (2) con la indicación grabada en él por la parte interior. Para que este plástico transparente quede en posición fija se le sujeta mediante unas pequeñas piezas (8) soldadas al marco (3).

Este conjunto mediante los tornillos (10) se fija a la base (7) que a su vez lleva montada una escuadra (6) que sostiene el portalámparas (5) de la bombilla (4). La alimentación de esta se hace mediante el conductor (9) que se ha previsto del tipo antihumedad.

Este modelo es realizable en cualesquiera tamaños y materiales adecuados, siendo susceptible de toda clase de modificaciones de detalle que no alteren su fundamento.

-:- N O T A -:-

Los puntos de invención propia y nueva que se presentan para que sean objeto de este modelo de utilidad, en España, por veinte años, son los siguientes:

55 1º.- Indicador luminoso para numeración de edificios, caracterizado porque consiste en una caja de fondo plano y de sección transversal trapecial rectangular determinando una boca inclinada en la que encaja, enchufando, un marco frontal en forma angular que aprisiona, contra topes constituidos por piezas angulares soldadas a las paredes de la caja, a una plancha transparente de plástico que lleva la indicación de identificación grabada o impresa en ella por la parte interior, pero de modo que se lea correctamente desde el exterior, estando constituida la caja por
60 las paredes monopieza que unen a la base plana mediante
65

71891

24 Feb



tornillos que ceban en una pestaña de ésta, poseyendo la base una escuadra que sirve de soporte al portalámparas de una lámpara de iluminación alimentada por un conductor tipo antihumedad.

70

2º.- "INDICADOR LUMINOSO PARA NUMERACION DE EDIFICIOS".

Tal y como se ha descrito en la memoria que antecede, representado en el dibujo que se acompaña y para los fines que se han especificado.

75

Consta la presente memoria descriptiva de cuatro hojas escritas a máquina por una sola cara.

Madrid, 24 de Febrero de 1958

P. P. Planas

FIGURA - 1

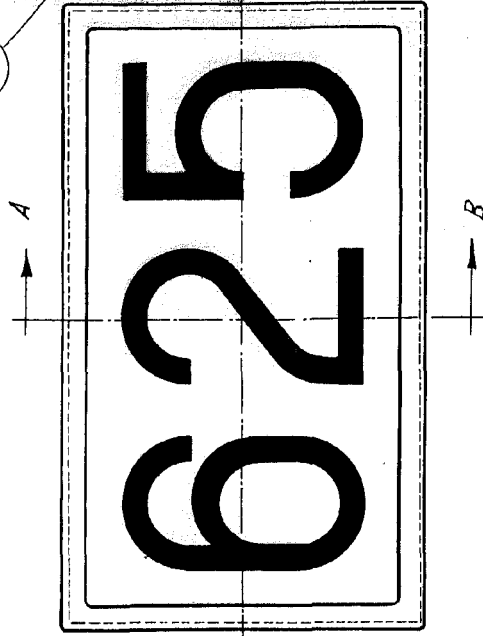
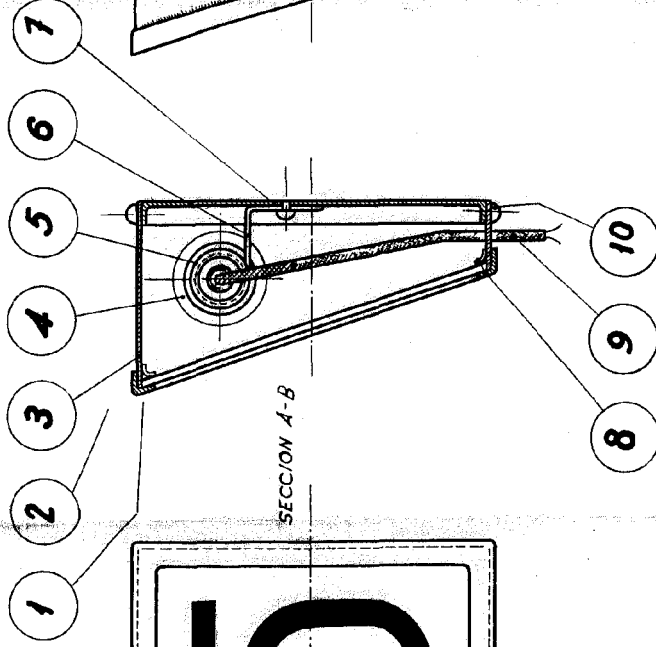
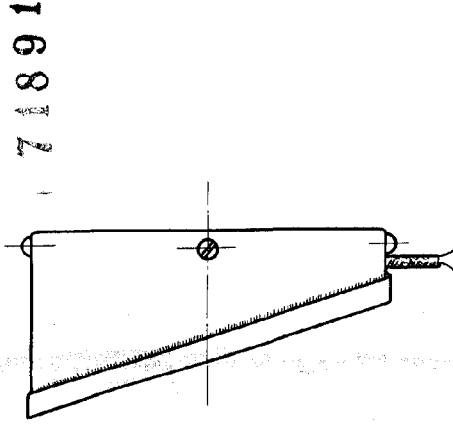


FIGURA - 2



SECCION A-B

FIGURA - 3



Mr. P. P. P.