

71883

24



71883

MEMORIA DESCRIPTIVA.

MODELO DE UTILIDAD.

PAIS : ESPAÑA.

DURACION : 20 AÑOS.

OBJETO : "NUEVA LAMPARA FLUORESCENTE".

=====

A nombre de : DON FRANCISCO SANCHEZ MIGALLON, CAMARTEA.

Residente en : MANZANARES (Ciudad Real), Carmen, 8.

Nacionalidad : ESPAÑOLA.

(M.U. 1.091, A-R).

24 FEB



71883

La presente memoria se refiere a una nueva lámpara fluorescente que por sus características permite la construcción de tubos de formas diversas conectables por un solo extremo lo cual es de gran interés para la realización de alumbrados artísticos.

Los tubos fluorescentes de baja tensión de fabricación normal son rectos y poseen en sus dos extremos unos culotes aislantes con dos clavijas macho en cada uno. Estos tubos deben ser conectados por sus dos extremos a la red lo cual limita las formas posibles de colocación. La existencia de las conexiones en ambos extremos se debe a que en marcha normal existe un paso de electrones desde el electrodo de un extremo del tubo al electrodo del extremo opuesto.

La presente memoria pretende construir los tubos fluorescentes provistos de electrodos en ambos extremos, lo cual es imprescindible, pero conectables a la red por un solo extremo. Por esta razón es posible dar a los tubos formas diversas. Además, el invento se extiende a un portalámparas y soporte que permiten la colocación de la reactancia y del cebador; y la conexión del conjunto a un casquillo corriente de los empleados para bombillas de encandescencia.

Se comprende que el invento es de gran interés pues ampliará muchísimo el campo de aplicación de la iluminación con tubos fluorescentes, que es de mayor rendimiento.

A continuación se hará una detallada descripción de este



Modelo de Utilidad que se solicita con referencia a los planos que se acompañan en los cuales se representan:

En la figura 1 una perspectiva del extremo de conexión de un tubo fluorescente construido de acuerdo con estos perfeccionamientos.
30.-

En la figura 2 una perspectiva del extremo opuesto del tubo.

En la figura 3 una perspectiva del culote aislante que posee ^{en} uno de sus extremos el tubo.

En la figura 4 una perspectiva del portatubo.
35.-

En la figura 5 una sección del portatubo montado en la caja o portalámpara.

En la figura 6 una vista en planta de la caja sin tapa.

En las figuras 7 y 8 dos lámparas completas provistas de tubos de formas diversas.
40.-

Según el ejemplo de ejecución representado los tubos fluorescentes construidos poseen interiormente otro tubito de vidrio 1 por cuyo interior van los dos hilos 2 y 3 que sirven para conectar el filamento 4 opuesto al casquillo

único 6 del tubo a las bornas de conexión. El otro filamento 5 puede ir conectado y dispuesto como el otro, con sus hilos de conexión por el interior del tubito 1 o bien por un soporte de vidrio independiente.
45.-

En uno de sus extremos posee el tubo un culote de baquelita 6 cilíndrico con su parte superior roscada y provisto de cuatro láminas 7 conductoras.
50.-

Para conexión del tubo se ha previsto un portatubo (Fig. 4) de baquelita que posee un cuerpo cilíndrico hueco, en cuyo interior van otras cuatro láminas conductoras metálicas 8 para conexión con las que posee el culote. El borde superior
55.-



7 883

del portatubo va roscado interiormente 9 para fijación del tubo. El extremo del portatubo posee un saliente cilíndrico de menor diámetro 10 roscado que sirve para sujetar el citado portatubo a una caja 11 en la cual se montan el cebador 12 y la

60.- reactancia. La sujeción del portatubo a la caja 11 es por medio de una tuerca 13 roscada al extremo 10 del portatubo que penetra por un orificio que posee la caja en el centro de su base. La caja va cerrada por una tapa 14 que rosca en su borde superior. Dicha tapa posee un casquillo 15 como los de las

65.- lámparas de incandescencia que permite conectar el equipo de la misma forma que estas lámparas.

Como se comprenderá por la descripción anterior los tubos pueden tener diversas formas ya que solo poseen un culote o casquillo de conexión en uno de sus extremos y además los ci-

70.- tados tubos pueden ser simples (Fig. 8) o bien compuestos de varios tubos que se unen por sus dos extremos en cada uno de los cuales va un electrodo uno de ellos alimentado desde el casquillo unido a través de tubito central de vidrio que irá por uno de los tubos.

75.- La forma, materiales y dimensiones podrán ser variables y en general todo cuanto sea accesorio o secundario, siempre que no altere, cambie o modifique las características esenciales que reivindicamos.

R E I V I N D I C A C I O N E S.

=====

80.- 1ª.- Nueva lámpara fluorescente, caracterizada porque los tubos posean un culote o casquillo unido de conexión en uno de sus extremos alimentándose al electrodo del extremo opuesto por medio de dos hilos dispuestos por el interior de un tubito de vidrio montado en el interior del tubo.

71883



- 85.- 2ª.- Nueva lámpara fluorescente, según reivindicación anterior, caracterizada por haberse previsto un portatubo cilíndrico de material aislante donde se sujeta el casquillo o culote del tubo poseyendo ambos elementos cuatro láminas o bornas de conexión cada uno, que se conectan entre sí.
- 90.- 3ª.- Nueva lámpara fluorescente, según reivindicaciones precedentes, caracterizada por haberse previsto una caja cilíndrica, en cuyo interior va montada la reactancia y a cuya base se sujetan el cebador y el portatubo este por medio de una tuerca que rosca en su extremo.
- 95.- 4ª.- Nueva lámpara fluorescente, según reivindicaciones anteriores, caracterizada porque la caja cilíndrica, en cuyo interior va colocada la reactancia y a cuya base van sujetos el cebador y el tubo, posee una tapa roscada a ella, en cuyo centro va un casquillo análogo a los de las bombillas de incandescencia normales.
- 100.-

5ª.- "NUEVA LAMPARA FLUORESCENTE".

Madrid, 24 FEB. 1959

FRANCISCO SANCHEZ MIGALLON, CAMARENA.

F. S.

Fig. 2ª

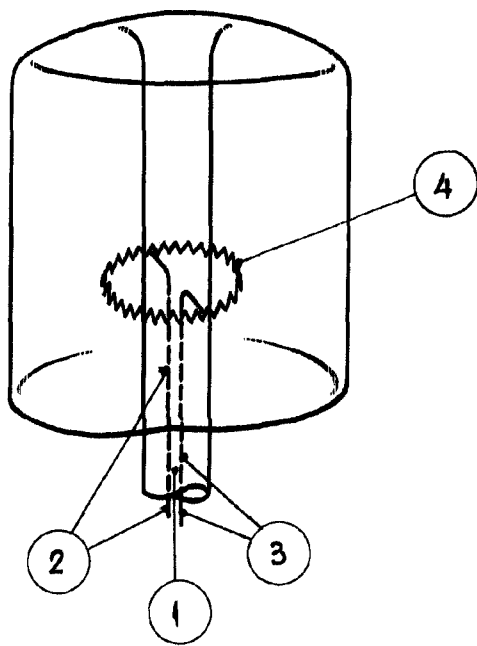


Fig. 3ª

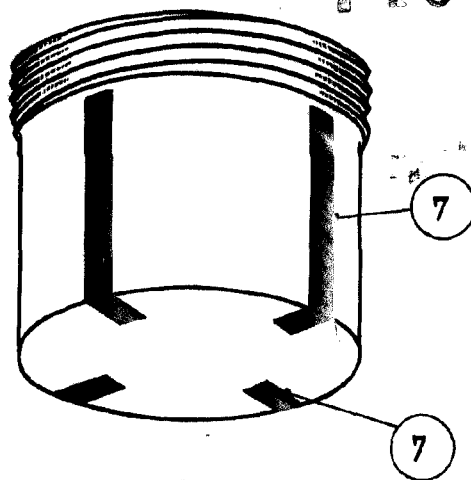


Fig. 1ª

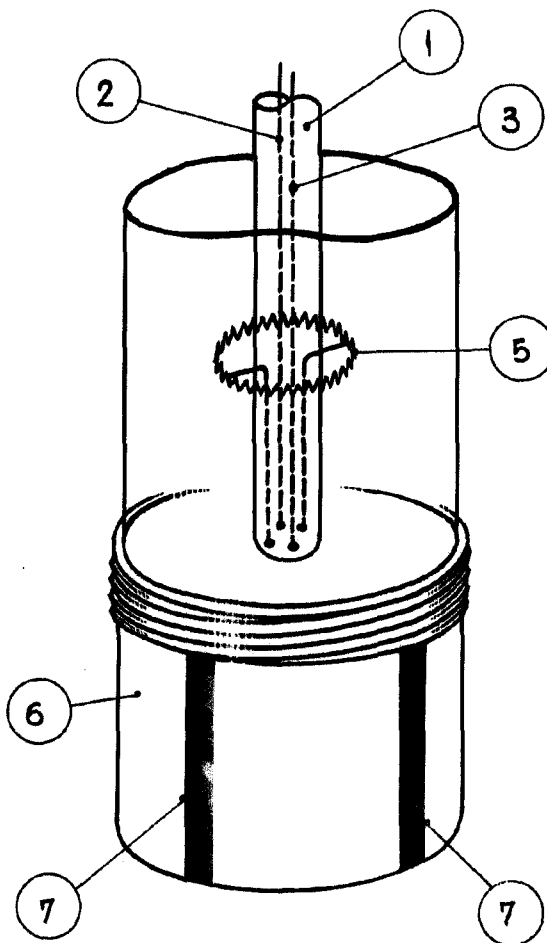
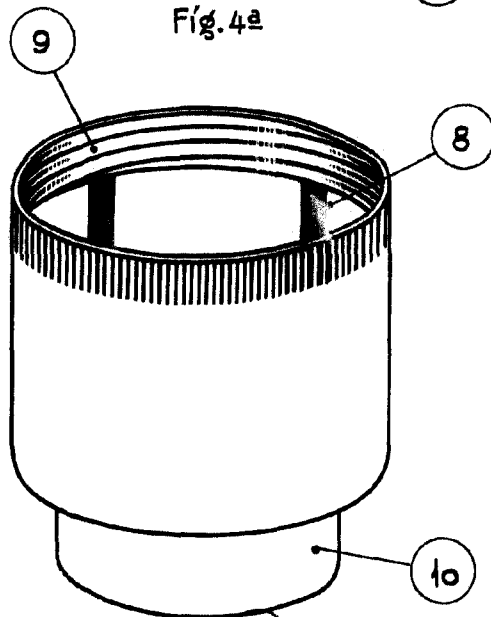


Fig. 4ª



24 FEB. 1959
 71883
 5 CENTIMOS
 6
 OFICINA ESPECIAL MOVIL

24 FEB. 1959
 Madrid, 02:40 02:17 2
 P.M.

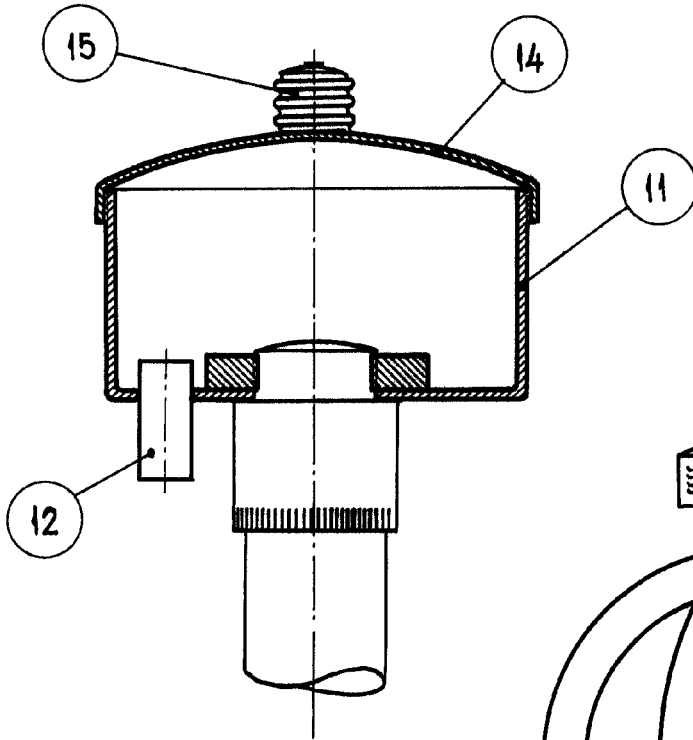
Escala variable.



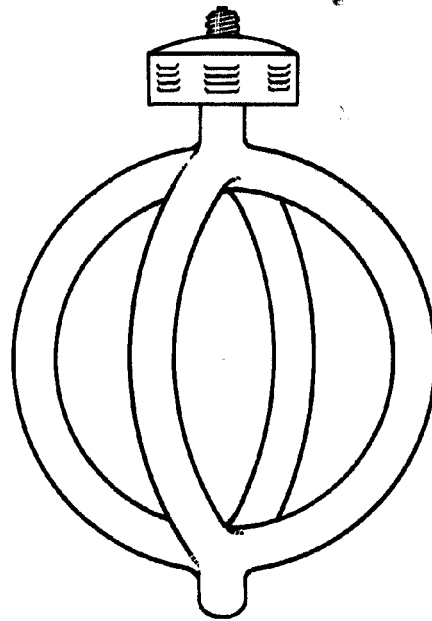
1959

71883

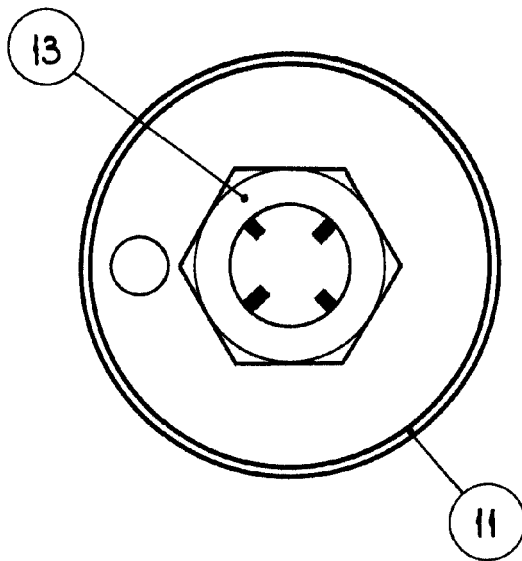
Fíg. 5ª



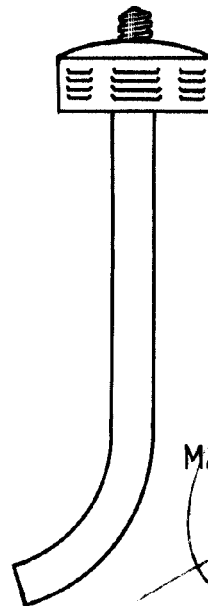
Fíg. 7ª



Fíg. 6ª



Fíg. 8ª



Madrid, 24 FEB 1959
P.A.

Escala variable