

71880



71880

MODELO DE UTILIDAD

que por veinte años se solicita a favor de Don Jesús Manteca López, de nacionalidad española, domiciliado en Madrid, San Mateo, 19, y que ha de recaer sobre "FUERTA PERFECCIONADA RA ARMARIOS".

5

Memoria Descriptiva

El registro del Modelo de Utilidad que se solicita tiene por objeto garantizar la explotación exclusiva en todo el territorio nacional y sus posesiones, de una puerta perfeccionada para armarios, conforme se describe a continuación y se representa gráficamente en el adjunto dibujo, a título de ejemplo.

10

El presente Modelo de Utilidad se refiere a una puerta metálica principalmente para armarios de cuarto de baño, del tipo de las que sirven al propio tiempo de sustentáculo para un espejo.

15

De acuerdo con este Modelo el espejo se apoya sobre un tablero o plancha con reborde y sobre él se coloca un



marca cuyos lados estan constituidos por un perfil L, de  
 de forma que el mencionado espejo quede, por sus bordes, em-  
 paredado entre el reborde del tablero o plancha y el marco.  
 Los laterales del marco se fijan mediante tornillos a los  
 laterales o cantos del bastidor.

5

Para la mejor comprension de lo expuesto se acompaña  
 un dibujo que representa un ejemplo de realizacion y que co-  
 rresponde a la siguiente descripcion.

Fig, I.- Muestra un corte transversal de la puerta.

10

- 1) tablero o plancha.
- 2) rebordes del tablero o plancha.
- 3) espejo.
- 4) marco cuyos lados estan constituidos por un perfil L.
- 5) tornillos de sujecion del marco al reborde del ta-  
 blero o plancha.

15

Fig, II.- Representa los tres elementos constitutivos  
 de la puerta desmontados y colocados en perspectiva.

1,2,3,4, y 5) como en la fig, I.

Los materiales, forma, tamaño y disposicion de los  
 elementos serán susceptibles de variacion siempre que ésta  
 no suponga una alteracion de la esencialidad del invento.

20

Los terminos en que se ha redactado esta memoria debe-  
 rán ser tomados siempre en sentido amplio, no limitativo.

-----  
 NOTA DE REIVINDICACIONES  
 =====

25

Se reivindica como propio y nuevo en España a favor  
 de Don Jesús Manteca López, residente en Madrid, según las  
 siguientes reivindicaciones:

PRIMERA.- Puerta perfeccionada para armario, caracterizada  
 por estar constituida por un tablero o plancha con rebordes,  
 un espejo que descansa sobre él y un marco con sus lados  
 formados por un perfil L.

30

= tres =

71880



5 SEGUNDA.- Puerta perfeccionada para armario, caracterizada en que los bordes del espejo quedan presos o emparedados entre el tablero o plancha y el marco mencionados en la reivindicación anterior, fijándose mediante tornillos los laterales del marco a los cantos del tablero omplancha.

TERCERA.- PUERTA PERFECCIONADA PARA ARMARIO.-

Tal y como se deja descrito en la memoria precedente que consta de tres hojas foliadas y mecanografiadas por una sola de sus caras y una de planos.

10 Madrid a veintitres de Febrero de mil novecientos cincuenta y nueve.

P. A. de Don Jesús Manteca López

Victor Gil Vega,

JESUS MANTECA LOPEZ

71880

Hoja única

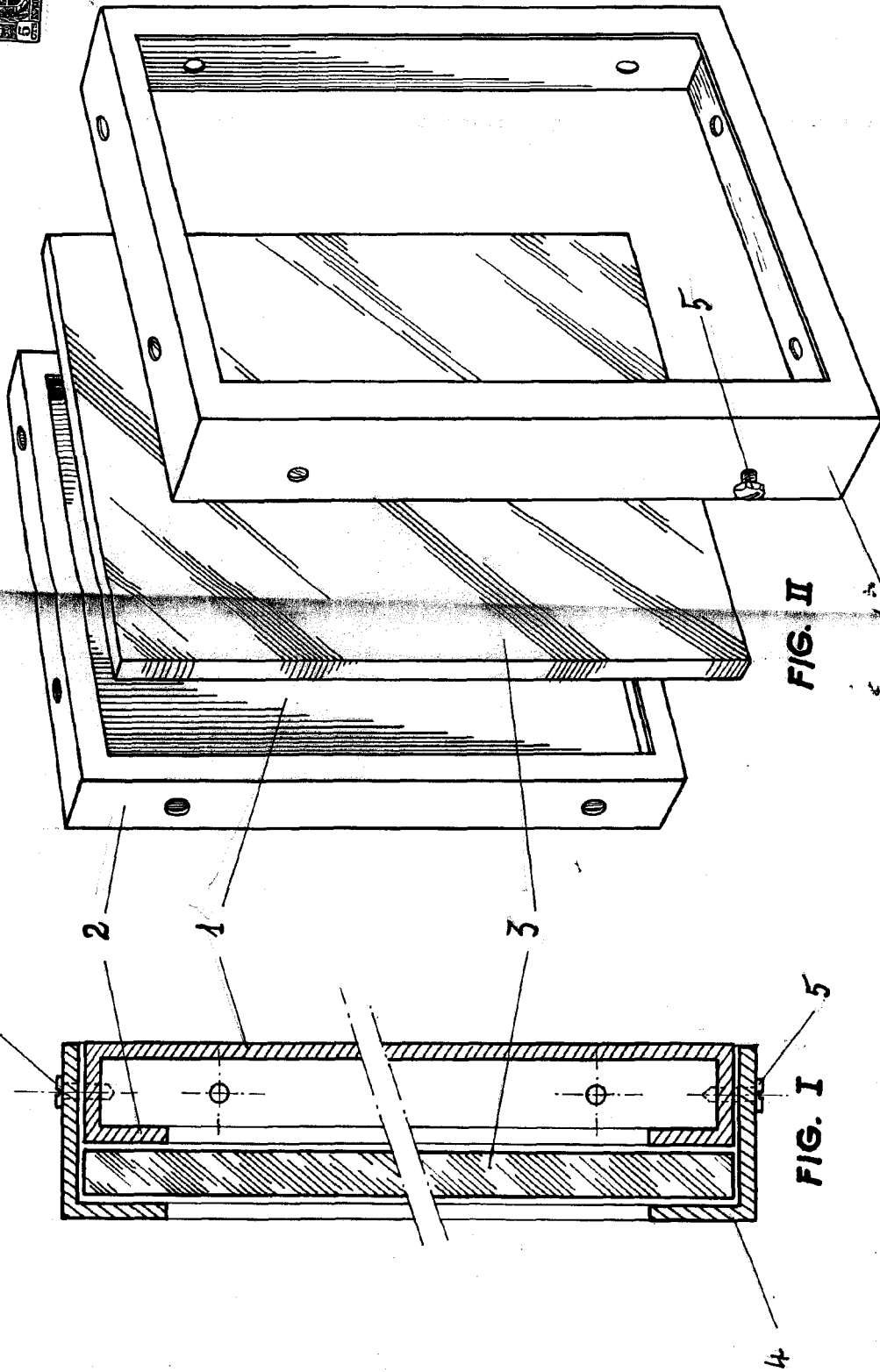


FIG. II

FIG. I

Madrid, 19 febrero 1959

*V. S. Lopez*

Esca la Variable