



M O D E L O
D E
U T I L I D A D

71873

por "UN ANCORAS PERFECCIONADA PARA ARADO", a favor de Don Marcos GIL ALLENDE, domiciliado en Vitoria (Alava), "Castilla, nº 30, Bajo".

MEMORIA DESCRIPTIVA

El presente Modelo de Utilidad se refiere a un áncora perfeccionada para arado.

5. Como es sabido, un áncora de las empleadas hasta ahora presenta su eje longitudinal en el mismo plano que ambos brazos porta reja-vertedera, exigiendo un considerable esfuerzo de arrastre dada la dificultad de desprender la tierra de la vertedera.

10. El presente Modelo de Utilidad subsana estos inconvenientes facilitando dicho desprendimiento y volteo, con una considerable mejora en el rendimiento.

15. El modelo que nos ocupa se caracteriza porque el eje longitudinal del áncora se encuentra situado en distinto plano que el de los brazos porta reja-vertedera, de suerte que para una misma anchura e igual profundidad de corte, es mucho menor el esfuerzo de tracción requerido, con la

71873²³ FEB



consiguiente ventaja en la economía de medios de tracción, sea animal o mecánica.

En las figuras de la adjunta lámina de dibujos se ilustra una realización del modelo objeto de la invención, como ejemplo no limitativo.

En los dibujos:

la fig. 1ª es una vista del áncora desde arriba,

la fig. 2ª es una vista lateral de la misma, y

la fig. 3ª es una vista de extremo desde el lado donde

10. está situado el eje longitudinal.

En las figuras se indica en A el citado eje y en B y B' los dos brazos porta reja-vertedera (no representadas), figurando el referido eje A interrumpido ya que su extremo se remata de acuerdo con el sistema de tracción que se emplee.

15. En la fig. 3ª se pone claramente de manifiesto la separación de planos de eje y de brazos, y dentro de la esencialidad del invento se admiten variantes de detalle, tanto en la amplitud de dicha separación como en el tamaño del áncora y clase de materiales a emplear, teniendo en cuenta que

20. el eje está formando una sola pieza con los brazos, completando el conjunto la pieza de cola rematada en pletina con taladros que se muestra en las figuras y la cual puede ser vinculada al áncora ulteriormente, no detallándola por no constituir elemento esencial de la invención. Variando la inclinación del eje A con respecto al terreno, de acuerdo con

25. la clase de tierra a remover, se consiguen incidencias de reja que, en comparación con las obtenidas con las áncoras habituales, producen un rendimiento en su trabajo muy mejorado como antes se indicó.

23 F



N O T A

71873

Hecha la descripción del presente Modelo así como de su utilidad, lo que se declara como no divulgado ni practicado en España, comprende las reivindicaciones siguientes:

5. 1.- Un áncora perfeccionada para arado, caracterizada porque el eje longitudinal de la misma y los brazos porta reja-vertedera están situados en distinto plano.

2.- Un áncora perfeccionada para arado.

Según se describe y reivindica en la presente memoria que consta de tres hojas foliadas y mecanografiadas por una sola cara y de una lámina de dibujos.

Madrid, a 23 de Febrero de 1959.

Marcos GIL ALLENDE.

p. a.

71873

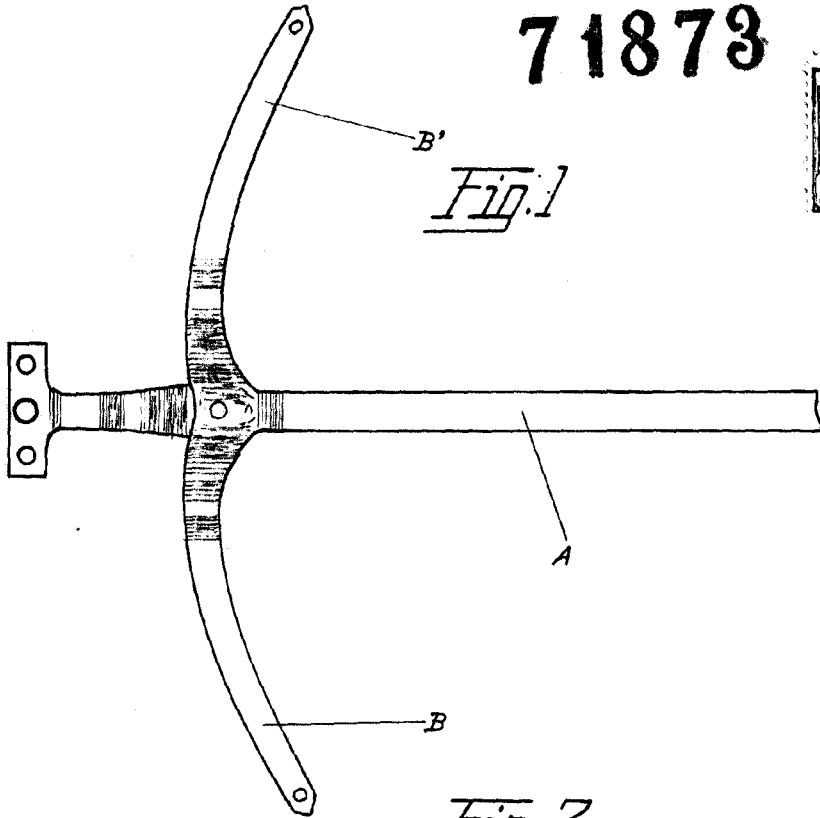


Fig. 1

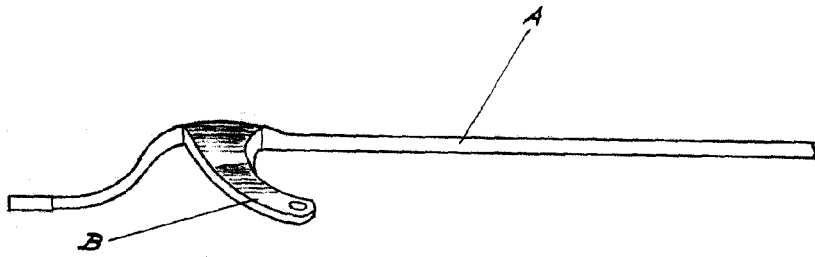


Fig. 2

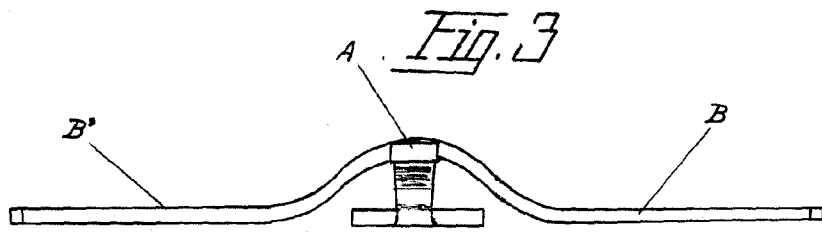


Fig. 3

Madrid 23 Febrero 1959

YND. SER. 101115

Escala Variable