



71869

MODELO DE UTILIDAD

por V E I N T E años
a favor de D. Fernando Lillo Delgado,
de nacionalidad española,
residente en Madrid, General Ibañez Ibero, 1
por:

"TAPON PERFECCIONADO PARA PULVERIZADORES"

M e m o r i a d e s c r i p t i v a

5.-

La presente invención se refiere a un tapón perfeccionado para pulverizadores, que responde a un principio de trabajo y constitución completamente distinto de todos los sistemas conocidos hasta el presente, mejorando a los aludidos sistemas antiguos, tanto en su funcionamiento como duración y economía de fabricación.

10.-

Esencialmente se caracteriza por comprender un tapón que presenta la particularidad de que al ser adaptado al frasco en que ha de utilizarse, la vena fluida surge a través de él siendo convenientemente regulada a merced del usuario.



Para la mejor comprensión de la presente invención, se acompaña una hoja de planos en los que la fig. 1ª corresponde a una sección longitudinal del conjunto; la fig. 2ª es una perspectiva del tubo de salida adaptado a su vase y la fig. 3ª es una perspectiva de la parte principal del tapón.

En todas las figuras, la distinta numeración goza del mismo valor y en ellas tenemos:

- 1.- Pieza adaptable a la boca del frasco.
- 2.- Base en que descansa el tubo de salida del fluido.
- 10.- 3.- Guiaderas practicadas en la base superior de la pieza -1-.
- 4.- Pestañas longitudinales que corren paralelas a las guiaderas -3-.
- 15.- 5.- Abultamientos longitudinales dispuestos interiormente en la base -2-.
- 6.- Estrias para manipulación de la pieza -1-.
- 7.- Cuerpo tubular solidariamente dispuesto en el interior de la pieza adaptable -1-.
- 8.- Perforación practica al eje de la pieza -1-.
- 20.- 9.- Boca de salida del tubo -10-
- 10.- Tubo para salida de los fluidos a contener
- 11.- Tope de la base -2-
- 12.- Sector de recorrido del tope -11-

Para la utilización practica de esta invención, tenemos la pieza -1- que al disponerse sobre ella de una manera solidaria, las guiaderas -3- y -4- y contar con la perforación -8-, sobre ella se retiene y discurre la base -2- que comporta al tubo -10-, de suerte que al hacer coincidir las perforaciones -8- y -9-, el fluido envasado puede surgir al exterior.

30.-



Las ventajas del nuevo tapón son evidentes, puesto que su fabricación será económica, su montaje rápido y sin posibles errores y finalmente su utilización, agradable, estética y cómoda.

5.- Serán independientes del objeto de la presente invención, los materiales, forma, colores y dimensiones, tanto absolutas como relativas y en general todo cuanto no altere, cambie o modifique la esencialidad de la invención.

10.- Descrita suficientemente la naturaleza y objeto de este Modelo de Utilidad, se hace constar que las características esenciales sobre las que han de recaer la concesión del mismo, están comprendidas en las siguientes:

REIVINDICACIONES

15.- 1ª.- Tapón perfeccionado para pulverizadores, caracterizado porque está constituido por un capuchón que en su parte superior externa tiene dispuesto un resalte hueco en el que se aloja y bascula una pieza rematada por un apéndice hueco, la cual al erigirse en posición vertical, coincide su boca de salida con la perforación que figura al centro del capuchón, mientras que al bascular en cualquiera de dos sentidos, automáticamente queda obturado el conducto de salida del centro del capuchón.

25.- 2ª.- Tapón perfeccionado para pulverizadores, caracterizado según reivindicación anterior porque como variante, el apéndice hueco superior, montado sobre su correspondiente base puede deslizarse en sentido radial sobre la superficie del capuchón hasta hacer coincidir las bocas de salida y para lo cual dicha superficie del capuchón cuenta con las correspondientes correderas de deslizamiento.

30.- 3ª.- "TAPON PERFECCIONADO PARA PULVERIZADORES".



Todo ello conforme se describe en la memoria que antecede que consta de CUATRO hojas escritas por una sola de sus caras y un plano ilustrativo.

Madrid, 23 de Febrero de 1.959



71869

Fig. 1a

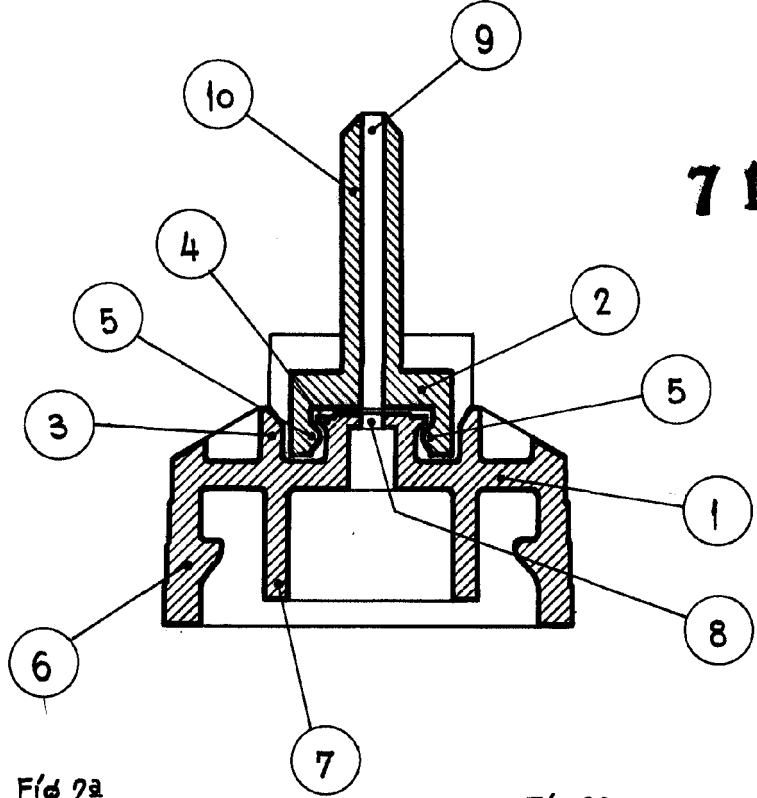


Fig. 2a

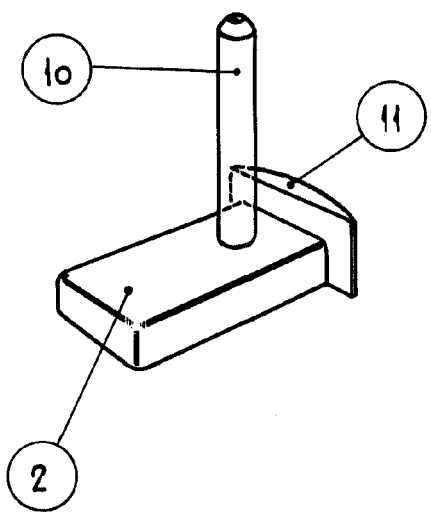
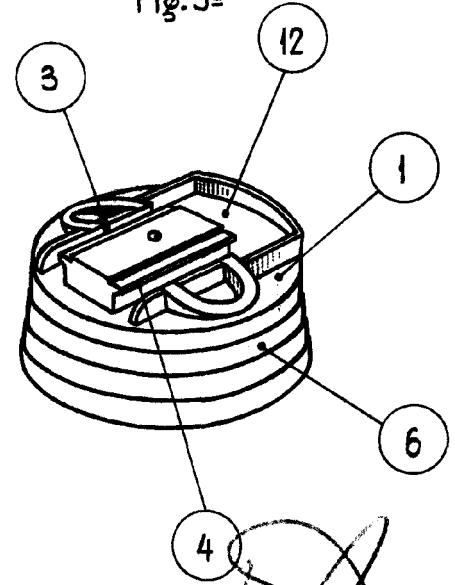


Fig. 3a



Escala variable.