



71863

M O D E L O
D E
U T I L I D A D

para "DISPOSITIVO PARA FIJACION DE LOS PIES DE APOYO EN APARATOS DE TELEVISION Y SIMILARES", a favor de la razón social española INTERNACIONAL RADIO TELEVISION, S.A., domiciliada en BARCELONA, calle de Rosellón, 227.

= . =

MEMORIA DESCRIPTIVA

El presente modelo de utilidad se refiere a un dispositivo para fijación de los pies de apoyo en aparatos de televisión y similares.

5. La novedad consiste en que la fijación de cada pie en el aparato se logra mediante un soporte metálico embutido, formando esta embutición una cavidad cuyo eje es oblicuo respecto al reborde de fijación a la base del aparato, quedando el pie de madera en posición oblicua dando una mejor sustentación.

10. Con el fin de facilitar la explicación, se acompaña a



71863

la presente memoria, una lámina de dibujos, en la que se ha representado un caso de realización, que se cita unicamente a título de ejemplo.

En los dibujos:

5. La figura 1, indica en vista lateral seccionada, un pie alojado en su cajetín soporte, y

La figura 2, es la vista en planta según proyección, siguiendo el eje de figura de la pieza, según figura 1.

10. En la figura 1 se representa la base inferior 1 del mueble del aparato de televisión, la cual presenta un hueco para cada pie en el que se coloca la pieza 2 metálica que tiene una cavidad embutida 3 formada por embutición de la misma y en la que se entra sólidamente el pie de madera, el cual se fija al soporte por medio del tornillo 4.

15. La cavidad de la pieza, su eje, forma un ángulo 5 adecuado con el reborde de fijación de la misma.

20. El conjunto de pieza y soporte forma una unidad que se fija al mueble de televisión o similar, mediante tornillos que pasan por los agujeros 6 que lleva el reborde de la pieza metálica. De este modo puede fijarse cada uno de los pies al mueble, sin necesidad de manipular en el interior del aparato.

25. El modelo, en su esencialidad, puede ser desarrollado en otras variantes que difieran en detalle de las indicadas y a las cuales alcanzará igualmente la protección que se recaba. Podrá, pues, llevarse a la práctica con el metal más adecuado y de un tamaño que puede variar así como el ángulo que forma el eje de la cavidad de la pieza con el reborde de la misma, por quedar todo ello comprendido dentro del espíritu de las reivindicaciones.



N O T A

71863

Descrito el objeto y utilidad de la invención lo que se declara como no divulgado ni practicado en España comprende las siguientes reivindicaciones:

5. 1. Dispositivo para fijación de los pies de apoyo en aparatos de televisión y similares, caracterizado por estar constituido, para cada pie, por un soporte metálico, embutido formando esta embutición una cavidad de profundidad apropiada para retener el extremo del pie de apoyo, y quedando marginada esta cavidad por un reborde general para asiento en la cara inferior del mueble comprendiendo este reborde orificios para los tornillos fijadores.
10. 2. Dispositivo según la anterior reivindicación en el que, el eje de la cavidad es ventajosamente oblicuo con respecto del contorno del reborde de fijación.
15. 3. Dispositivo para fijación de los pies de apoyo en aparatos de televisión y similares.

Según se describe y reivindica en la presente memoria que consta de tres hojas foliadas y escritas a máquina por una sola cara, acompañadas de una lámina de dibujos.

20. Barcelona para Madrid, a 14 de Febrero de 1959.
INTERNACIONAL RADIO TELEVISION", S.A.

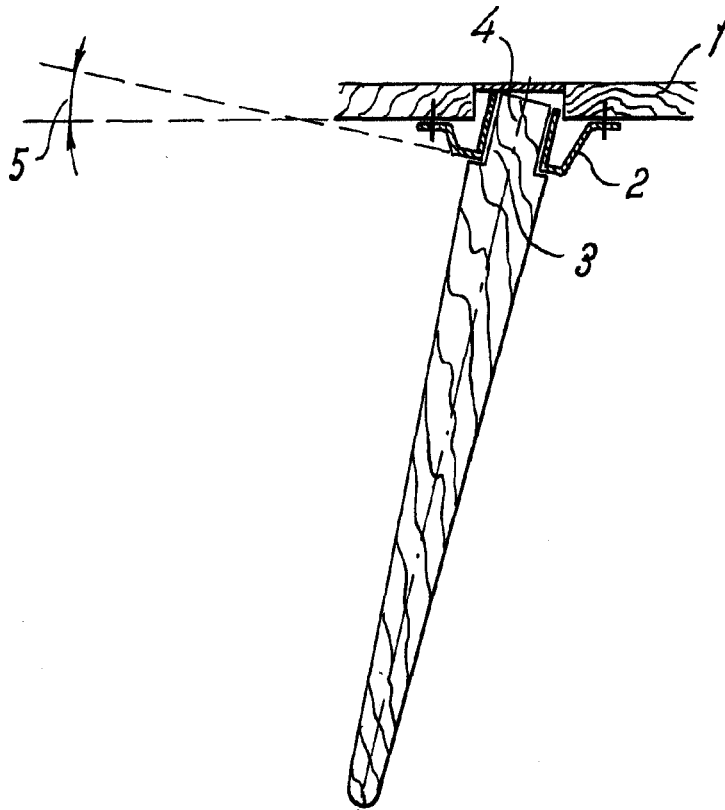
p. a.

JAIÑE ISERN GINALLÉS

R/rm.



Fig. 1



71863

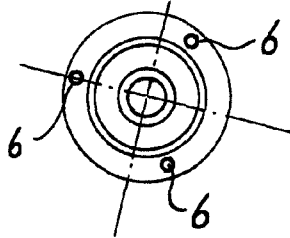


Fig. 2

Madrid, 14 Febrero 1959
Jaime Isern

p.p.