



71853

M O D E L O
D E
U T I L I D A D

para "UN JARRO DOSIFICADOR, PERFECCIONADO, PARA NEVERAS Y FRIGORIFICAS DOMESTICAS", a favor de Don EDUARDO MIRALTA SEIX, residente en BARCELONA, calle de Gomis, n^o 30-32.

= . =

MEMORIA DESCRIPTIVA

El modelo de utilidad que se describe se refiere a un jarro dosificador, perfeccionado, para neveras y frigoríficas domésticas.

5. En su realización se ha previsto un cierre rápido y hermético fácilmente destapable y en este cierre un vertedor con tapa a bisagra que permite el rápido uso del contenido, de manera que no se altere la temperatura durante la maniobra.

10. El acoplamiento entre la pared interna lateral de la tapa y la externa de la embocadura es por medio de una pluralidad de nervios helicoidales salientes en la embocadura en



71853

relación con ranuras similares dispuestas en la tapa, de tal manera que en una mínima fracción de vuelta queda la tapa desprendida y por el contrario, mediante esta fracción de vuelta inversa se realiza el cierre con gran presión de fijación.

5. La realización de este cierre facilita también la fabricación en su desmoldeo debido a la inclinación helicoidal prevista.

10. En la tapa en posición excéntrica se halla un orificio vertedor y en dependencia con él una tapa, abatible con bisagra encajada a presión que hace fácil el montaje de la pieza.

15. Con el fin de facilitar la explicación se acompaña a la presente memoria una lámina de dibujos en la que se ha representado un caso de realización que se cita a título de ejemplo.

En el dibujo:

La figura 1, muestra en vista perspectiva el jarro que se describe,

20. la figura 2, indica en sección diametral alzada la tapa del mismo.

25. Consiste esencialmente en un jarro 1 con cuerpo dosificado en gramos, litros y cucharas, comprendiendo en la embocadura 2 una serie de nervios helicoidales 3, en dependencia con unas ranuras 4, dispuesta en la pared interior cilíndrica de una tapa 5.

En la cara superior de esta tapa existe un vertedor 6 que es obturado por un tapón 7 vinculado a una lámina flexible 8 cuyo borde regresado 9 entra a presión en la base 10 de la misma.

30. En la figura 2, esta tapa aparece abatida sobre el bor-



71853

de del vertedor no representado.

Un asidero arbitrario ll facilita la maniobra del jarro.

5. El modelo, dentro de su esencialidad, puede ser llevado a la práctica en otras formas que difieran en detalle de la indicada a título de ejemplo para la descripción a las cuales alcanzará igualmente la protección que se recaba. Podrá, pues, construirse en cualquier forma y tamaño, con los materiales más adecuados por quedar todo ello comprendido en el espíritu de las reivindicaciones.

= . =

N O T A

10. Descrito el objeto y utilidad de la invención, lo que se declara como no divulgado ni practicado en España, comprende las siguientes reivindicaciones:

15. 1. Un jarro dosificador, perfeccionado, para neveras y frigoríficas domésticas, de la clase que comprende un cuerpo dotado de graduación en sentido longitudinal en gramos, litros y cucharas moldeado en una sola pieza, caracterizado esencialmente por comprender en el borde de su embocadura una pluralidad de nervios cortos helicoidales formando fragmentos de rosca en dependencia con otra igual cantidad de ranuras, también helicoidales dispuestas en la pared interna cilíndrica de una tapa, que con breve giro realiza el ajuste hermético.

20. 2. Un jarro según la anterior reivindicación en el que la tapa presenta en punto excéntrico un orificio vertedor, cerrable con un tapón constituido por una cápsula unida a una lámina flexible que remata en un regresado por medio del cual

25.



71853

entra a presión en una ranura de una pieza soporte fijada en la superficie de la tapa.

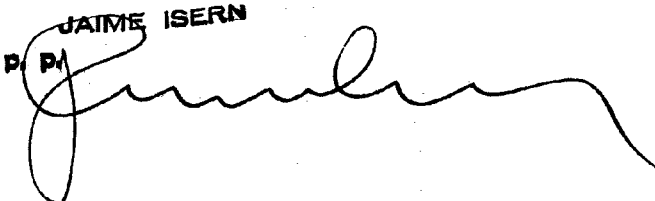
3. Un jarro dosificador, perfeccionado, para neveras y frigoríficas domésticas.

5. Según se describe y reivindica en la presente memoria que consta de cuatro hojas foliadas y escritas a máquina por una sola cara, acompañadas de una lámina de dibujos.

Barcelona para Madrid, a 13 de Febrero de 1959.

EDUARDO MIRALTA SEIX.

p. a.

J A I M E I S E R N
P. A.


R/rm.

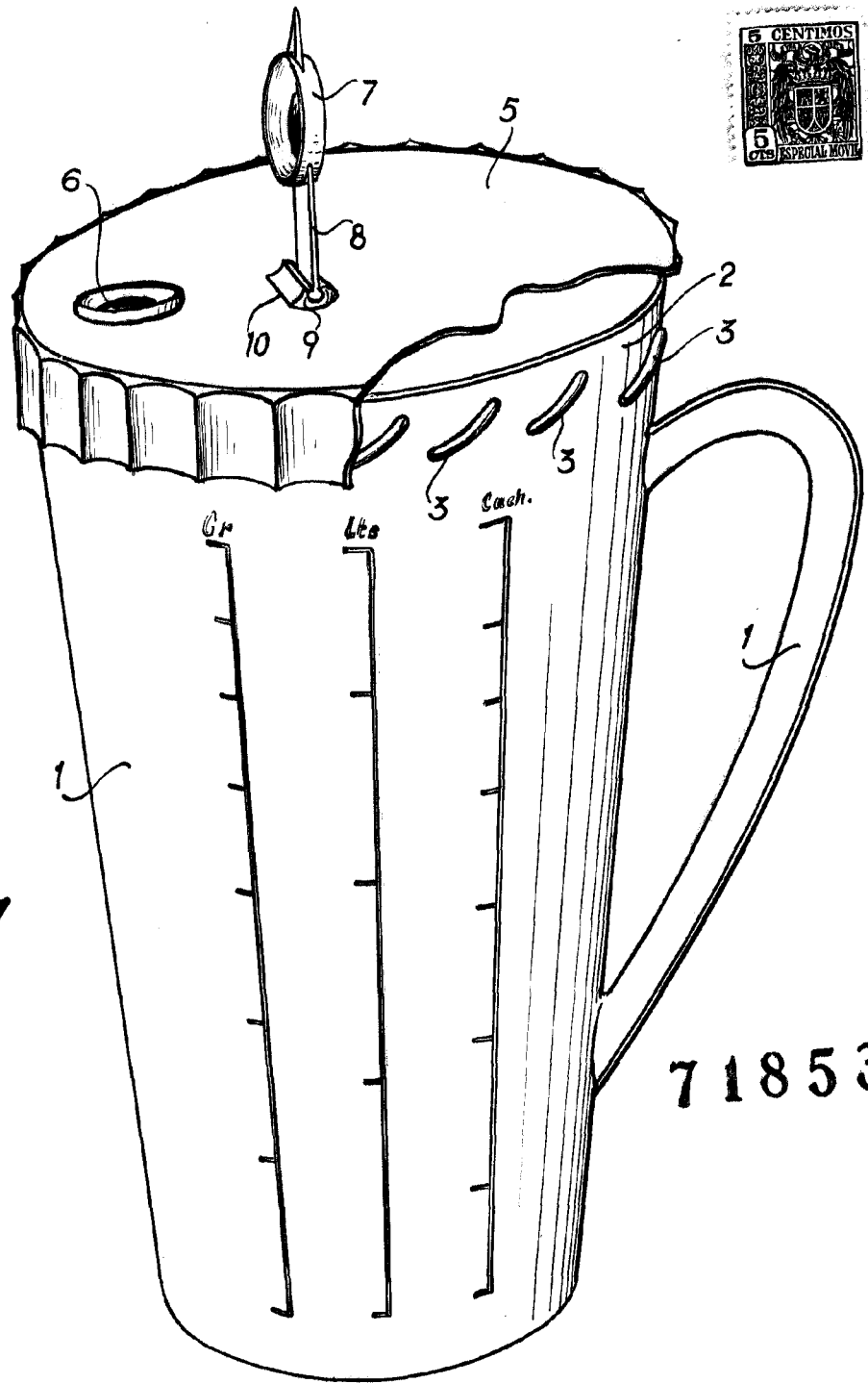


Fig. 1

71853

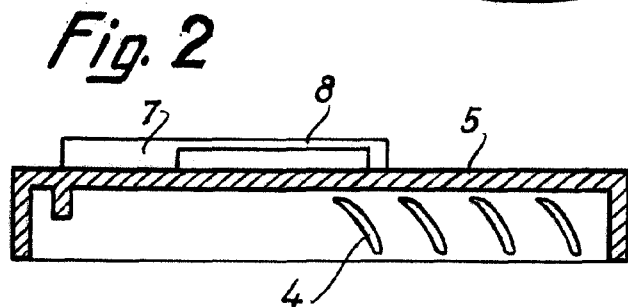


Fig. 2

Madrid, 1 FEB. 1959
p.p. Jaime Isern