



71850

M O D E L O  
D E  
U T I L I D A D

a favor de LUMEX, S.A., entidad española, domiciliada en Barcelona, calle Paris, 194, por "BASE DE CONEXIÓN PARA TUBOS LUMINOSOS".

MEMORIA DESCRIPTIVA

La presente invención se refiere a una base de conexión para tubos luminosos, cuya principal característica es la seguridad que ofrece para la conexión referida.

- Sabiendo es que la conexión de los tubos fluorescentes se efectúan mediante sendos pares de pastillas dispuestos en sus extremos, los cuales se enchufan en las hembra-llas de las bases previstas en el portalámparas. La simple conexión a presión, basada en la elasticidad de la hembra-lla, ofrece el peligro de una prolongada distensión, la cual puede mermar la seguridad del enchufe, Por otra parte las
- 5.
- 10.

12



71850

instalaciones de tubos fluorescentes en vehículos (autobuses, metros, etc.) precisa de una conexión que ofrezca mayores garantías, ya que las trepidaciones del vehículo pueden fácilmente desconectar aquellos tubos.

5. A fin de solucionar las dificultades esbozadas, se ha ideado la base de conexión objeto de la invención, formada esencialmente por dos cuerpos de material aislante, acoplables mediante un tornillo de fácil accionamiento, en uno de cuyos cuerpos van montadas las pletinas de contacto
10. dispuestas en el fondo de unos huecos que se complementan con otros previstos en la pieza opuesta, formando en conjunto los orificios por los que se introducen las patillas correspondientes del tubo luminoso, retenidas merced a la acción del tornillo aludido que adapta perfectamente entre sí las piezas acoplables descritas.
- 15.

Para la mejor comprensión de cuanto queda descrito en la presente memoria descriptiva, se acompaña un dibujo en el que, tan sólo a título de ejemplo, se representa un caso práctico de realización del objeto de la invención.

20. En dicho dibujo, la figura 1 es una vista en perspectiva del despiece de la base con el tubo luminoso desconectado; la figura 2 corresponde a un alzado posterior de la misma, siendo la figura 3 una sección longitudinal.

25. La base de conexión descrita está constituida en el aludido dibujo por dos piezas -1- y -2- de material aislante, acoplables entre sí mediante el tornillo -3-. En la pieza -1- quedan montadas las pletinas -4- de contacto, en el fondo de sendos huecos -5-, los cuales se complementan con

12 FEB.

71850



otros -6- previstos en la pieza -2-, formando en conjunto el orificio de entrada de las patillas -7- del tubo luminoso -8-.

5. Se comprende facilmente que accionando el tornillo - 3 - se consigue que la pieza -2- se acerque a la pieza -1-, estrechando al orificio -5-6- y reteniendo de un modo total a las patillas -7- del tubo -8-. La retención descrita no puede aflojarse de modo fortuito ya que queda totalmente asegurada por el tornillo -3-. Al propio tiempo el montaje de dicha base y el acoplamiento del tubo luminoso a la misma no ofrece dificultad alguna, ya que la manipulación se efectua en el tornillo -3- cuya cabeza sobresale lo suficiente para que sea facilmente asequible.
- 10.

15. Serán independientes del objeto de la invención, los materiales empleados en la construcción de los distintos elementos que la integran, formas y dimensiones de los mismos y cuantos detalles accesorios puedan presentarse, siempre y cuando no afecten a su esencialidad.

- . -

N O T A

20. Se reivindica como objeto del presente modelo de utilidad:

1. Base de conexión para tubos luminoso, que está constituida esencialmente por dos piezas de material aislante, acoplables entre sí mediante tornillo, en una de las



71850

cuales van montadas las pletinas de conexión, dispuestas en el fondo de sendas semioquedades las cuales se complementan con otras practicadas en la pieza opuesta, constituyendo en conjunto los orificios de entrada de las patillas del tubo luminoso, las cuales quedan retenidas por la acción del tornillo citado.

5.

2. Base de conexión para tubos luminosos.

Barcelona, a 12 de febrero de 1959

LUMEX S.A.

p.a.

Barcelona, 12 febrero 1959  
 Lumex, S.A.  
 P.A.

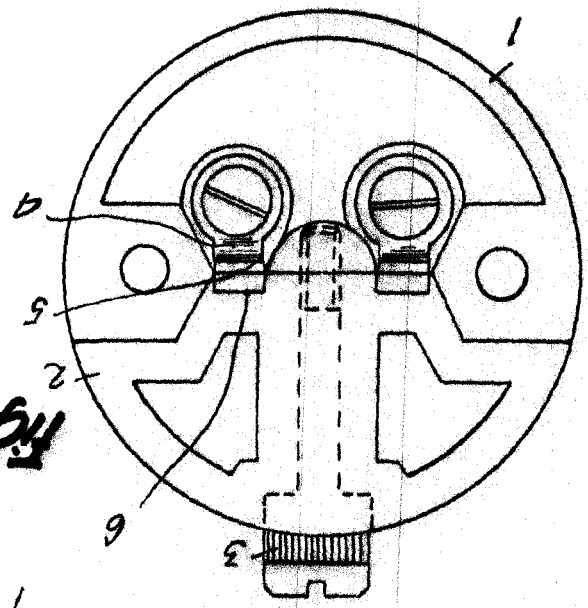


Fig. 2

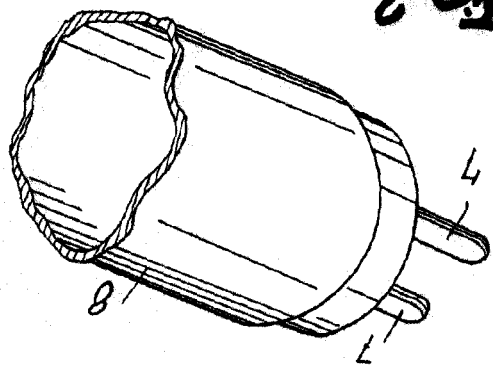
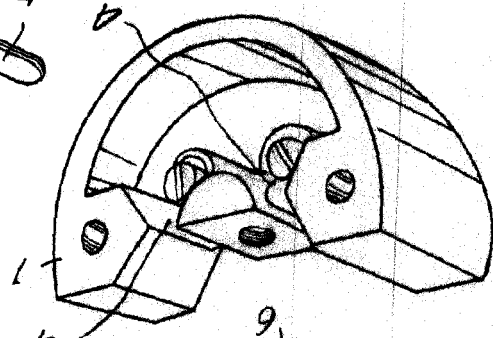


Fig. 1



7 1850

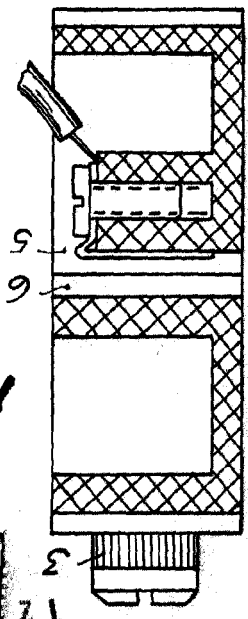
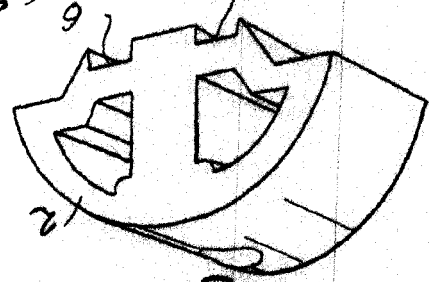


Fig. 3



Hoja única

LUMEX, S.A.