

71841



71841

MODELO DE UTILIDAD

por 20 años

por "UN EPISCOPIO PERFECCIONADO", a favor de Mampel-Asens, S.A., de nacionalidad española, domiciliada en Barcelona, Consejo de Ciento, 221.

=====

MEMORIA DESCRIPTIVA

El episcopio perfeccionado que se describe por el presente Modelo de utilidad presenta indudables ventajas sobre los ya conocidos, en cuanto se refiere a estar dotado de unas mayores facilidades para su manejo, en general, y para la graduación de su enfoque, en particular; y, asimismo, en este episcopio está muy bien resuelta la cuestión de la ventilación de su cámara.

Para la descripción técnica de sus características, adjuntamos, a título de ejemplo, unos dibujos en los que la

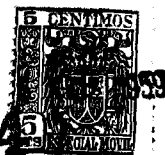


71841

figura I representa una perspectiva del aparato y la II una sección recta del mismo según su eje óptico. En las restantes figuras se dan detalles diversos de interés. La caja del episcopio queda representada por la pieza hueca y truncada -1-,
5. moldeada en plástico, de la cual cabe destacar sus cantone-
ras -2- reforzadas, lo mismo que los bordes -3- de su boca inferior -4- que actuará de base de apoyo. La refrigeración se asegura por los orificios -5- alineados paralelamente al plano de apoyo de la caja, en las zonas inferiores de las
10. paredes de la misma; estos orificios actuarán de admisores de aire fresco, en tanto que las ranuras -6- previstas en la cúspide de la misma caja actúan como orificios de escape del aire ya calentado. La faceta delantera -7- de la caja es plana, vertical y de quita y pon y en ella se alinean sobre
15. un mismo eje vertical y de abajo arriba la caja de enchufe -8-, el asiento para los tubos portalentes objetivos -10- y -11-, roscado con -9- el primero y liso el segundo, graduándose su enfoque por medio del tornillo superior -13-, paralelo a su eje óptico y que al girar accionándolo por
20. la manecilla -18- avanza o retrocede al roscarse con la arandela excéntrica -14- fija al marco -15- situado por encima del lente -11- y alineado con el eje de éste y el de la caja de enchufe.

Este sistema óptico -11- liso y cilíndrico, no gira,
25. pues queda guiado por coincidencia de la horquilla -30- con la guía -29- prevista a lo largo de la parte superior de la caja de enchufe.

Interiormente, se ajusta a la caja -1- la de refuerzo
-16- que es metálica y cuyas paredes laterales quedan pa-
30. ralelas a las de -1- y a cierta distancia de las mismas, para facilitar la circulación del aire de refrigeración de



- a la cara interna del plano inclinado que forma el trun-
do de la caja; y con su cara plana frontal y vertical
a la que se fija una tapa plana provista sobre su mismo
eje central y vertical de la caja de enchufe de una tubu-
lura roscada para fijar dos tipos distintos de sistemas
5. ópticos objetivos, y otro marco con tubulura interior y
provisto de una arandela con borde interior excéntrico
que actúa de tuerca, indistintamente para un tornillo
vinculado a uno de los dos sistemas ópticos objetivos,
10. el de envolvente lisa, y otro tornillo simplemente ob-
turador para cuando se use el otro sistema óptico cuya
envolvente está exteriormente roscada.
- 2.- El propio episcopio de la reivindicación anterior, ca-
racterizado porque en la zona inferior de la caja hueca
15. y truncada se adapte una pantalla metálica coincidente
con el plano y el marco de la base, formando un chasis
para fijar el cristal con el que se presiona el documento
a proyectar con una lámina para fijarlo; con paredes late-
rales para cubrir a distancia a los orificios inferiores de
20. ventilación que presenta la caja, y con el orificio que
circunda al casquillo de la lámpara; y finalmente, con un
plano horizontal superior en función de reflejar la luz
de la lámpara sobre el cristal y sobre el documento a pro-
yectar.
25. 3.-El propio episcopio de las reivindicaciones anteriores,
caracterizado porque la ventilación de la caja se asegure
por una serie de orificios alineados sobre las zonas infe-
riores de las paredes laterales circundando a la base de
apoyo protegidos a distancia por las paredes laterales de
30. la caja de la pantalla interior, ya citadas en la 2ª reivin-
dicación; y por una serie de lumbreras dispuestas en la cús-



71841

pide de la caja.

- 4.- El propio episcopio de las reivindicaciones anteriores, caracterizado porque el sistema óptico de envolvente lisa quede fijo radialmente por desplazarse axialmente guiado por
5. el ajuste de una horquilla excéntrica y propia con una guía asimismo excéntrica y longitudinal prevista en la periferie superior de la caja de enchufe.
- 5.- El propio episcopio de las reivindicaciones anteriores, caracterizado porque la caja presente sus aristas y los bor-
10. des de su base regruesados para su mayor refuerzo.
- 6.- El propio episcopio de las reivindicaciones anteriores, caracterizado porque la caja esté provista de un asa fija a una de sus paredes laterales.

15. Sean cuales fueren las circunstancias que concurren en la esencialidad del Modelo de utilidad definido en las anteriores reivindicaciones, cuyo objeto es:

7.- "UN ESPISCOPIO PERFECCIONADO".

Consta la presente memoria de cinco hojas foliadas, mecanografiadas por una sola cara y del dibujo adjunto.

20. Barcelona, seis de febrero de mil novecientos cincuenta y nueve.

P.A. de Mampel-Asens, S.A.

L. DURAN
P. F.

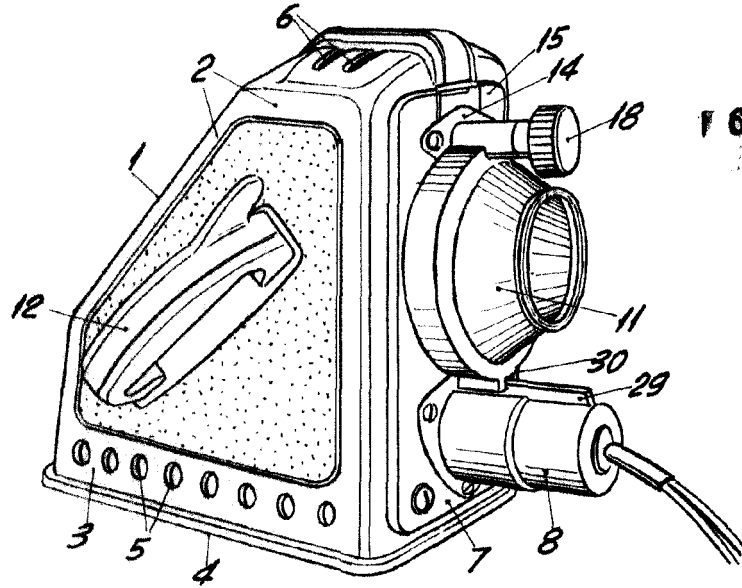


Fig. I

7 184 1

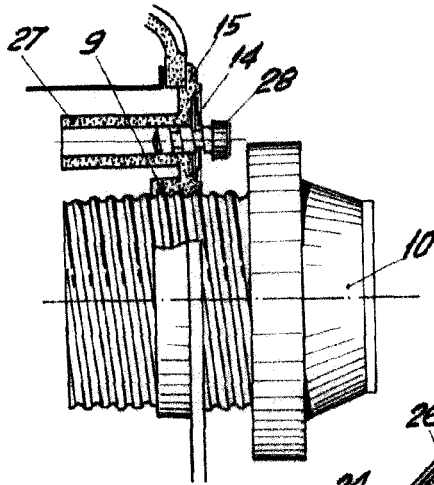


Fig. III



Fig. IV

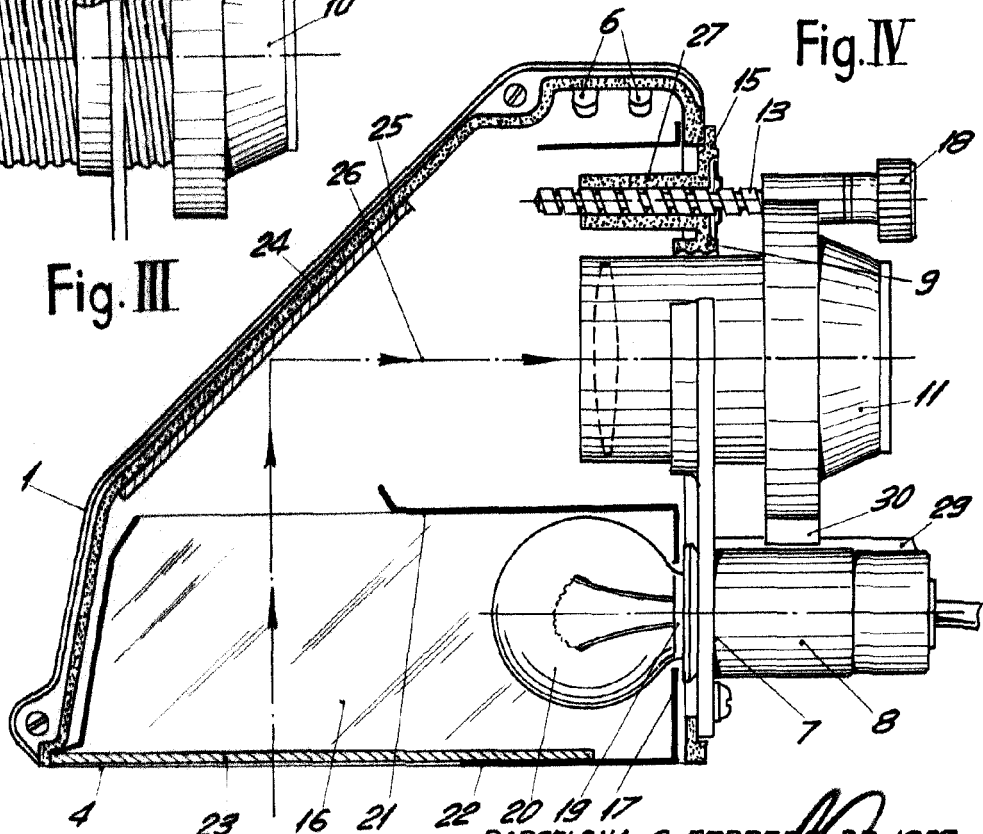


Fig. II

BARCELONA, 6 FEBRERO DE 1959

L. DURAN
P.P.

ESCALA VARIABLE