



71838

MODELO DE UTILIDAD

por 20 años

a favor de D. ANTONIO HOLMIA GORCOLES, de nacionalidad ESPAÑOLA,
residente en Barcelona y domiciliado en la calle Carreras Candi,
nº 30 y 32,-----
por: "NUEVO TAPON PARA FRASCOS DE CONTENIDO IRRELLENABLE".-----

MEMORIA DESCRIPTIVA

El presente Modelo de Utilidad tiene por objeto
una nuevo tapón para frascos de contenido irrellehabable cuya
novedad radica en el hecho de que la imposibilidad de volver a
llenar el envase cubierto por dicho tapón se consigue y mantiene
5.- por la superposición de dos elementos cónicos coincidentes conte-
nidos en el propio cuerpo del tapón.

Como resultado de la adecuada disposición de dichos
elementos en el interior de un cuerpo hueco que ajusta en el go-
llete del frasco o envase afectado, el contenido de éste puede
10.- ser fácilmente vertido total o parcialmente hasta su completo va-
ciado, quedando a dicho término el citado envase sin posibilidad
alguna de volver a ser llenado, sin previa rotura del tapón que
motiva este registro.

Como consecuencia lógica, esta disposición garantiza
15.- el producto envasado contra toda clase de falsificaciones, susti-

71838



tuciones o adulteraciones, coadyuvando así directamente a impedir que los examinados productos líquidos envasados puedan ser objeto de manipulaciones encaminadas a su desprestigio o a un lucro doloso.

A continuación para a describirse una forma preferida de realización del nuevo tapón a que se refiere este Modelo, refiriéndola a un ejemplo no limitativo que se expone en una hoja de dibujos adjunta.

En los dibujos:

25.- La figura 1 representa, en alzado parcialmente seccionado, el orificio superior de cierre del tapón.

La figura 2 indica, asimismo según un alzado seccionado, la organización del conjunto del tapón a que se refiere este Modelo.

30.- La figura 3 muestra una vista en planta del cuerpo principal del mismo tapón, supuestas separadas las partes accesorias que lo componen.

35.- La realización representada a solo título de ejemplo en la hoja de dibujos comprende varias piezas fabricadas con materiales pertenecientes al grupo de los resino-plásticos que admiten acabados translúcidos o transparentes, a excepción de un diminuto vaso (1) que se es de cristal o vidrio, y de un casquete de cierre (2) cuyo material constitutivo es indistintamente afín o no al del resto del tapón.

40.- El cuerpo principal del nuevo tapón lo constituye una cápsula (2) cuyo fondo está provisto de unas ranuras (4) rodeadas por una cantidad variable de nervaduras (5) cuya altura es la suficiente para cubrir holgadamente la total magnitud de los desplazamientos de que, con relación al citado fondo de la cápsula (3), puede ser objeto un disco (6) que se halla contenido en la misma y situado como base aparente de apoyo de un pequeño vaso (1) cuya cavidad interna (7) es cónica y contra cuyo vértice

45.-



FEB. 1959

puede aplicarse el respectivo (8) de una válvula (9) que es de pie cónico hueco (10) y unido por su base mayor a una arandela (11), mediante dos patillas (12) que establecen dos sectores; abiertos (13) diametralmente opuestos entre dicha arandela (11) y el cono (10) quedando apoyada la citada arandela o corona laminar (11) sobre la valona (14) que limita, por su extremo abierto, a la precitada cápsula (3), encerradas ambas en la cámara formada por el fondo y reborde anular (15) de un mango (16) del que sobresale axialmente una mecha tubular fileteada (17).

El casquete de cierre (2) presenta una faja moldeada (18) en su periferia, para facilitar las manipulaciones digitales de que ha de ser objeto, y en su parte interna contiene una carolota (19) de menor altura, en cuyo fondo queda alojado un disco (20) de material elástico que se establece como junta en tanto que su superficie cilíndrica interna (21) aparece fileteada con una rosca cuyo paso y diámetro son coincidentes con la que cubre la mecha tubular (17) del tapón.

El conjunto descrito se completa con una arandela elástica de junta (22) que queda interpuesta, después de la introducción a presión de la cápsula (3) en el cuello correspondiente del envase, entre la valona (14) y la corona o reborde anular (15) contra el flanco respectivo del gollote del envase, coadyuvando así a un cierre hermético del mismo, asegurado mayormente a través de pegamentos adecuados.

Supuesto acoplado el nuevo tapón a un envase conveniente, el vaciado total o parcial del contenido de éste se realiza por propia gravedad mediante movimientos adecuados del envase en que el fondo (6) y el vaso (1) se desplazan con magnitud suficiente para que el líquido contenido en el envase pueda fluir a través de las rendijas (4) y, atravesando el espacio abierto de los sectores (13), alcanza su vertido por el conducto tubular (17).

71838



Al quedar situado de nuevo el envase en su posición

80.- inicial o normal, el disco (6), así como el vaso (1), retroceden también a su posición primitiva estableciendo una nueva obturación de las rendijas (4) e impidiendo la penetración, al interior del frasco, de cualquier líquido o producto que se pretenda introducir como ingrediente complementario, o como nueva carga de envase.

85.- En las aplicaciones prácticas del nuevo tapón organizado conforme a la invención, tanto éste como el propio envase a que fuese acoplado, admiten toda clase de precintados, con y sin marbete, los cuales son ampliamente variables y correspondientes en cada caso a la índole del producto contenido y a otras características

90.- establecidas para significar su procedencia.

Descrito el alcance y utilidad del objeto de éste Modelo de Utilidad, se comprenderá que sus realizaciones prácticas no quedan estrictamente limitadas según la argüta a título de ejemplo sino que, por el contrario, las mismas son susceptibles de 95.- adquirir todas cuantas variaciones de detalle y de acabados no alteren, cambien o modifiquen la esencialidad de la presente invención.

NOTA:

Se reivindica como característico de éste Modelo:

100.- 1º - Nuevo tapón para frascos de contenido irrellenable, caracterizado esencialmente por consistir en una cápsula hueca cuyo fondo está perforado por unas rendijas que se obturan o descubren según sea la posición de un disco contenido en el interior de dicha cápsula y sobre del que se apoya un vaso de cavidad cóncava que tiene

105.- su vértice muy próximo al fondo del vaso y contra del que se aplica, a tenor de movimientos adecuados del conjunto del tapón, el vértice, coincidente de otro cono que forma parte de una válvula definida, por una arandela unida a dicho cono a través de dos patillas diametralmente opuestas cuya anchura y altura son precisamente las que

110.- determinan la magnitud de las escotaduras resultantes para paso del

71838



FEB. 1959

líquido contenido en el envase a que el tapón figure aplicado y cuyo vaciado se consigue por adecuados movimientos del mismo envase hasta producir el desplazamiento del disco que obtura las rendijas de la cápsula, quedando así circunstancialmente libre el paso del líquido hacia la parte superior del tapón en la que figura un manguito provisto de una mecha tubular fileteada, a la que puede atornillarse la casoleta interna de un casquillo de cierre del referido tapón..

2º - NUEVO MECANISMO PARA FUMOS DE COMBUSTIBLE IRRELENTABLE

Todo tal y como queda descrito, reivindicado y dibujado en los planos adjuntos.

Consta la presente Memoria Descriptiva de cinco hojas delicias escritas a máquina por una sola de sus caras.

Barcelona a 11 de febrero de 1959.

P.A.

Javier Fina Coll
P. P.

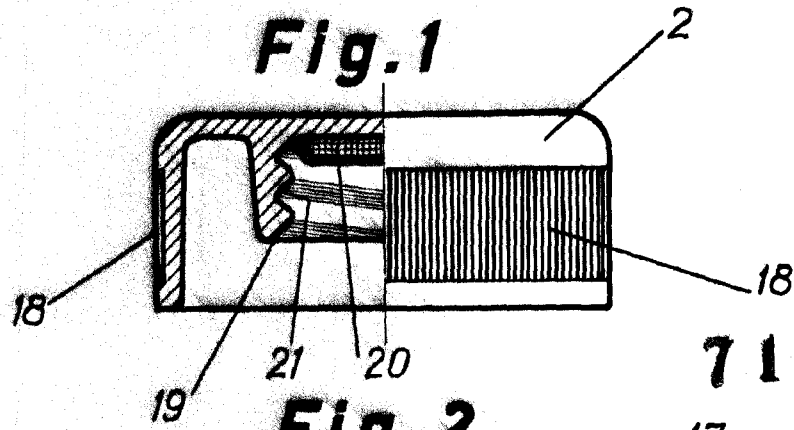
Alberto Guasanz

1-P
5



1959

Fig. 1



71838

Fig. 2

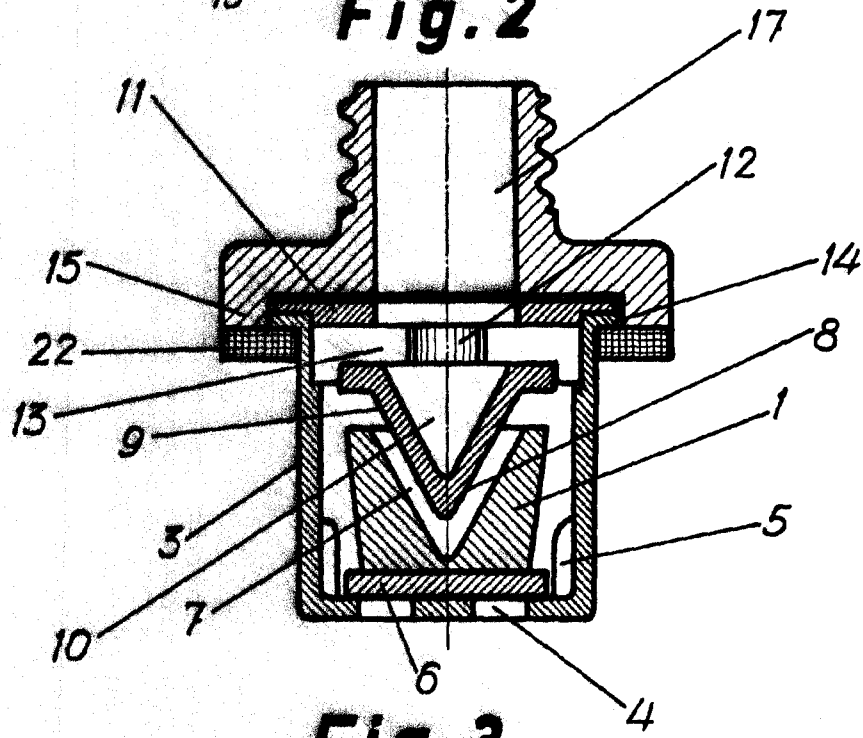
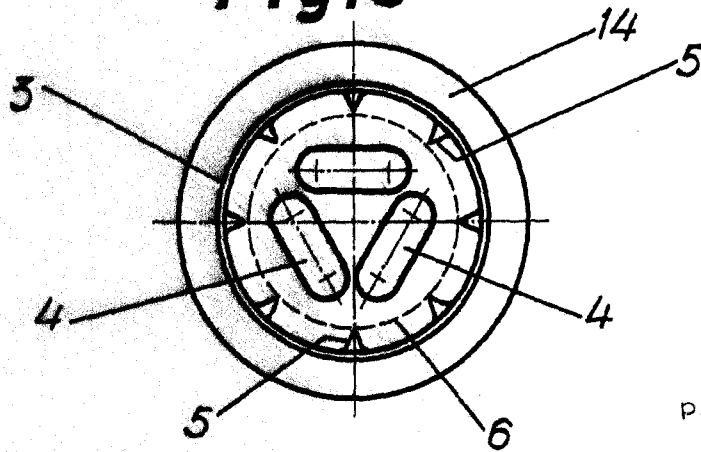


Fig. 3



Escala variable.

11 FEB. 1959

Javier Fina Col
P. P.

Alberto Guana