



71837

MODELO DE UTILIDAD

por 20 años

a favor de D. GABRIEL BOILA VALLEBRERA, de nacionalidad ESPAÑOLA, residente en Barcelona y domiciliado en la calle Pje. Badal, 1 bajos.

por: "NUEVO TAPON DE CIERRE HERMETICO PARA BOTTILLAS".

MEMORIA DESCRIPTIVA

El presente Modelo de Utilidad se refiere a un nuevo tapón de cierre hermético para botellas diversas, cuya novedad consiste en que está compuesto por dos piezas distintas acoplables entre sí y cuya disposición permite recobrar el cierre hermético del envase después de repetidos vaciados parciales de su contenido.

El objeto de éste registro se concreta, pues, en dos piezas de las que una de ellas presenta la forma característica y propia de un tapón, mientras que la restante está configurada en forma de cápsula hueca, provista de un amplio reborde periférico por el que puede acoplarse a la parte externa del gollete de la botella, merced precisamente a la flexibilidad y elasticidad del material constitutivo de la citada cápsula y el cual pertenece, preferiblemente, al vasto grupo de los resinoplásticos.

A continuación pasa a describirse una forma preferida

71837



de realización del objeto de éste Modelo la cual, a título de ejemplo sin carácter limitativo, se refiere repetidamente a una hoja de dibujos que para facilitar una mejor interpretación se acompaña adjunta y en los que:

20.- La figura 1 muestra una vista en alzado del tapón propiamente dicho, cuya forma, en el presente ejemplo, es semejante a la característica de los tapones similares que se aplican a cubrir las botellas de vinos de cava, y a los que sustituye con ventaja en tal aplicación.

25.- La figura 2 indica una vista seccionada del alzado de la cápsula que se interpone entre el tapón de la figura 1 y el gollote del envase.

La figura 3 manifiesta el conjunto del nuevo tapón de la invención, sujesto aplicando, en su función de cierre, al gollote de una botella.

30.- La realización representada a solo título de ejemplo en la hoja de dibujos adjunta consiste en un tapón (1) que es de forma semejante a los normales que cubren las botellas de vino de cava, aunque distinguiéndose en éste, entre la cabeza (2) y la mecha (3), una faja (4) provista de uno o dos filetes de rosca que es preferiblemente del tipo redondo o de Edison para facilitar su tallado en serie sobre los referidos tapones (1) cuyo material constitutivo es preferiblemente de materia plástica.

35.- La citada rosca (4) coincide, en paso y diámetro con la que se consigue por moldeo, normalmente a inyección, en la parte interna del cuello (5) de una cápsula que se define por dos casquillos cilíndricos concéntricos unidos por uno de sus extremos mediante una banda anular (7) cuya anchura es, en cada caso, equivalente al espesor del gollote (8) del envase al que se haya de acoplar para establecer su cierre.

40.- En la base abierta de la propia cápsula hueca (6) figura un rebordado (9) destinado a la retención de la misma,

7 18 3 7 6



FEB. 1959

previa su deformación elástica necesaria para ser introducida a presión alrededor de la valona (10) que, ordinariamente, rodea al referido gollote (8) y contra cuya corona anular inferior se establece el contacto de dicho rebordeado (9), significando así una satisfactoria retención que, sin embargo, puede afianzarse mayormente mediante un alambre adecuado (11) o un elemento laminar equivalente, convenientemente agrafados por sus extremos, conjugados con otros elementos similares (12) a través de los cuales se sujeta y fija el conjunto del tapón contra la presión antagonista que pueden ejercer los gases contenidos en el interior del envase.

Introducida en primer lugar, la cápsula (6) con presión suficiente para adaptarla por su casquillo externo a la parte correspondiente del gollote (8) de la botella, y por el cuello interno (5) del propio orificio del mismo, la retención de la citada cápsula (6) se asegura por la reacción elástica del rebordeado (9) sobre la corona coincidente de la valona (10) que rodea al propio gollote (8), permaneciendo así dispuesto para recibir la introducción y consiguiente atornillado elemental de la mecha (3) del tapón (1), afianzándose seguidamente el conjunto según los medios (11) y (12) ya indicados.

Supuesto aplicado este nuevo tapón a botellas cuyo contenido contiene gases en disolución, la organización del mismo permite el descorchado en forma análoga a la actual, aunque ofreciendo, la particular ventaja de que, en caso de no ser totalmente apurado el contenido del envase, puede conservarse indefinidamente sin merma al una de sus condiciones características por cuanto puede volver a establecerse, cuantas veces sea preciso, un cierre hermético análogo al inicial, cual particularidad ofrece evidentemente un notable interés para el envasado de determinados productos adoptados en regimenes dietéticos.

71837



1959

La descripción expuesta se refiere unicamente a una forma preferida de realización del nuevo tapón que motiva 80.- este Modelo de Utilidad y debe sobreentenderse que en el mismo puede introducirse todas cuantas variaciones de detalle no alteren la esencialidad de la invención.

NOTA:

Se reivindica como característico de éste Modelo:

85.- 1ª - Nuevo tapón de cierre hermético para botellas, que se caracteriza esencialmente por consistir en el tapón propiamente dicho y una cápsula hueca integrada por dos cuerpos tubulares concéntricos unidos por uno de sus extremos, y de los que el extremo se adapta al gollito del envase, en tanto que 90.- el interno se aplica en su misma boca y se halla provisto, además de una pequeña zona fileteada en su orificio dispuesto para la introducción del tapón el cual, asimismo, presenta en la parte superior de su mecha, una faja fileteada con una rosca que es de paso, diámetro y características coincidentes con 95.- la interna de la cápsula hueca precitada.

2ª - Nuevo tapón de cierre hermético para botellas, según la primera reivindicación, caracterizado por el hecho de que en la base de cuerpo cilíndrico laminar de mayor diámetro de la cápsula hueca, queda limitada por un estrangulamiento de diámetro que forma un doble rebordeado hasta definir una corona anular que se aplica contra el flanco correspondiente de la valona que rodea al gollito de la botella, por propia reacción elástica y por el cierre de un anillo laminar o filiforme que puede conjugarse con otros elementos análogos para afianzar la posición 100.- del tapón contra la acción expansiva de los gases contenidos o generados en el envase, y a cuyo efecto el propio tapón se halla provisto de una cabeza conveniente.

718371



FEB. 1959

3º - NUEVO DISEÑO DE CIGARRO HEMISFÉRICO PARA BOMBILLAS,

Todo tal y como queda descrito, reivindicado y

llo.- dibujado en los planos adjuntos.

Consta la presente Memoria Descriptiva de cinco
hojas foliadas escritas a máquina por una sola de sus caras.

Barcelona a 11 de Febrero de 1959.

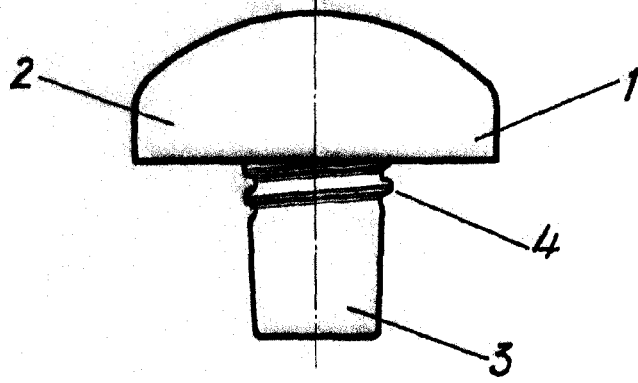
P.A.

Javier Fina Coll

p. p.

Alberto Quirau

Fig. 1



71837

Fig. 2

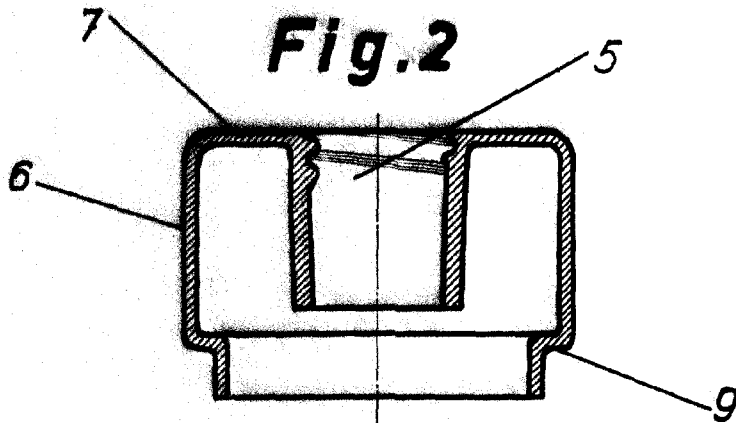
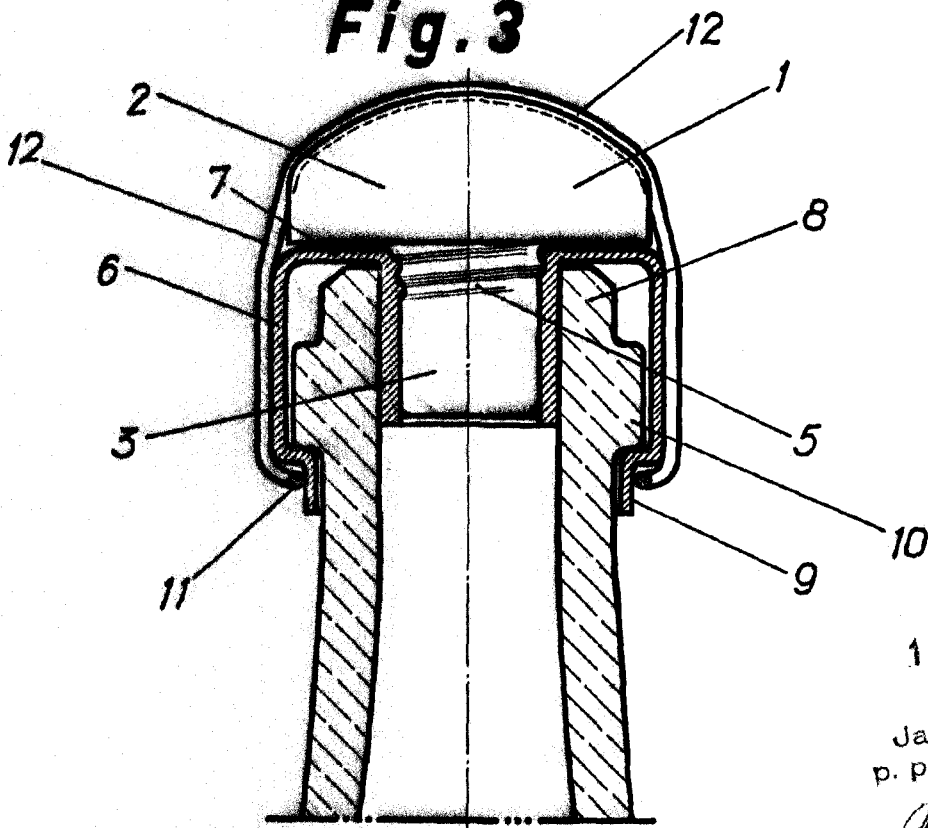


Fig. 3



11 FEB. 1958

Javier Fina Coll
D. P.

Alceta Puasap

Escaleta variable.