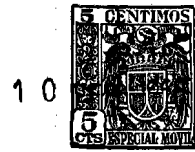


JE.



71832

MODELO DE UTILIDAD

a favor de

COMPANÍA ROCA RADIADORES, S. A., de nacionalidad española,
domiciliada en GAVA, (Barcelona)

por:

"Desagüe automático para aparatos sanitarios"

=====

D e s c r i p c i ó n .

5 El presente modelo de utilidad tiene por objeto un dispositivo de desagüe, de los denominados automáticos o de pomo, para aparatos sanitarios, como bidés, lavabos, baños etc., el cual es de una construcción perfeccionada que proporciona un montaje más sencillo y un funcionamiento más perfecto.

Este desagüe está constituido por dos cuerpos unidos



entre si a rosca, entre los que queda comprendido el fondo del aparato, con interposición de la correspondiente junta estanca. El cuerpo superior forma el asiento de la válvula, la cual está constituida por una pieza en forma de casquete esférico, fijada a rosca a una varilla de accionamiento de
5 manera que puede variarse su posición respecto a la misma para graduar la apertura de la válvula.

Dicha varilla de la válvula se articula convenientemente a una segunda varilla, sensiblemente horizontal, que
10 por su extremo opuesto exterior se articula a su vez al dispositivo de mando del cierre, y que está provista de una articulación de rótula sobre una prolongación lateral del cuerpo inferior del desagüe, constituida por un ensanchamiento esférico de la varilla que encaja en un anillo de goma convenientemente alojado en dicha prolongación, el cual, al mismo
15 tiempo que actúa de prensa-estopas para evitar la salida del agua, sirve de freno de los movimientos de la varilla horizontal para retener la válvula en la posición que se desee.

A continuación se describe con mayor detalle el desagüe automático objeto de esta modelo de utilidad con referencia al plano adjunto, en el que se representa un ejemplo de realización del mismo.
20

La figura 1 es una vista exterior del desagüe.

La figura 2 es una sección axial del mismo.

25 Este desagüe comprende un cuerpo cilíndrico superior -1-, que pasa a través del correspondiente orificio del fondo del aparato sanitario de que se trate, y cuya boca superior forma un reborde exterior -2- por el que se aplica sobre la superficie interior de dicho fondo, mientras que lateralmente
30 presenta unas aberturas -3- que comunican el interior del



cuerpo -1- con el conducto del rebosadero del aparato. Sobre el extremo inferior de este cuerpo superior -1-, va roscado un segundo cuerpo inferior -4-, el cual actúa de tuerca de fijación del primero mediante un reborde periférico -5- que se aplica contra la superficie exterior del fondo del aparato, con interposición de un aro de junta -6-.

La boca del cuerpo superior -1- forma interiormente un asiento cónico -7-, con el que ajusta por su borde la válvula de cierre -8-, que presenta superiormente una superficie en forma de casquete esférico para evitar que el agua pueda quedar depositada sobre la misma.

Inferiormente a dicha válvula -8-, va fijada a rosca una varilla vertical -9- que recibe un movimiento de ascenso y descenso para la apertura y cierre de la válvula, pudiéndose graduar convenientemente la apertura máxima de la misma roscándola o desenroscándola del extremo de dicha varilla -9- y fijándola en su posición, una vez establecida la más conveniente, por medio de una contratuerca -10-.

El cuerpo inferior -4- presenta inferiormente el correspondiente acoplamiento -11- para la tubería de desagüe, y lateralmente forma una prolongación -12- terminada en un cuello -13-, cerrado por una tapa roscada -14-, a través de la cual pasa una segunda varilla -15-, que por su extremo interior se articula a un ojal -16- extremo de la varilla -9- de la válvula -8-, mientras por el extremo opuesto exterior está convenientemente acoplada al dispositivo de mando del desagüe.

Esta varilla -15- presenta en su parte media un ensanchamiento esférico -17-, que puede girar, constituyendo una articulación de rótula, entre la tapa -14- del cuello -13- de



sición conveniente con ayuda de una contratuerca.

3) Desagüe automático según las reivindicaciones anteriores, caracterizado porque la rótula de la varilla horizontal de accionamiento, encaja en un anillo elástico, alojado en una prolongación lateral del cuerpo inferior, cuyo anillo actúa de prensa-estopas y de freno de los movimientos de dicha varilla.

4) Desagüe automático según las reivindicaciones anteriores, caracterizado porque el asiento de válvula del cuerpo superior presenta una ligera conicidad, y la superficie superior de la cabeza de la válvula presenta la forma de un casquete esférico.

5) Desagüe automático para aparatos sanitarios.

Esta memoria consta de cinco páginas, escritas por una sola cara.

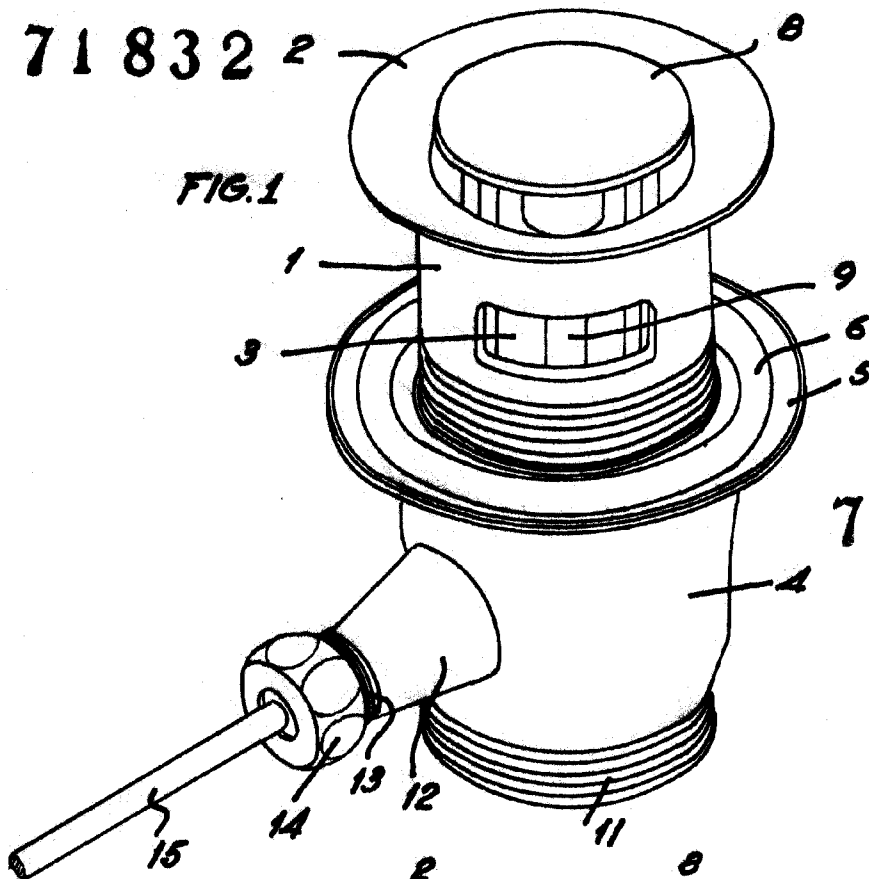
BARCELONA, 10 de Febrero de 1959.

P. A.



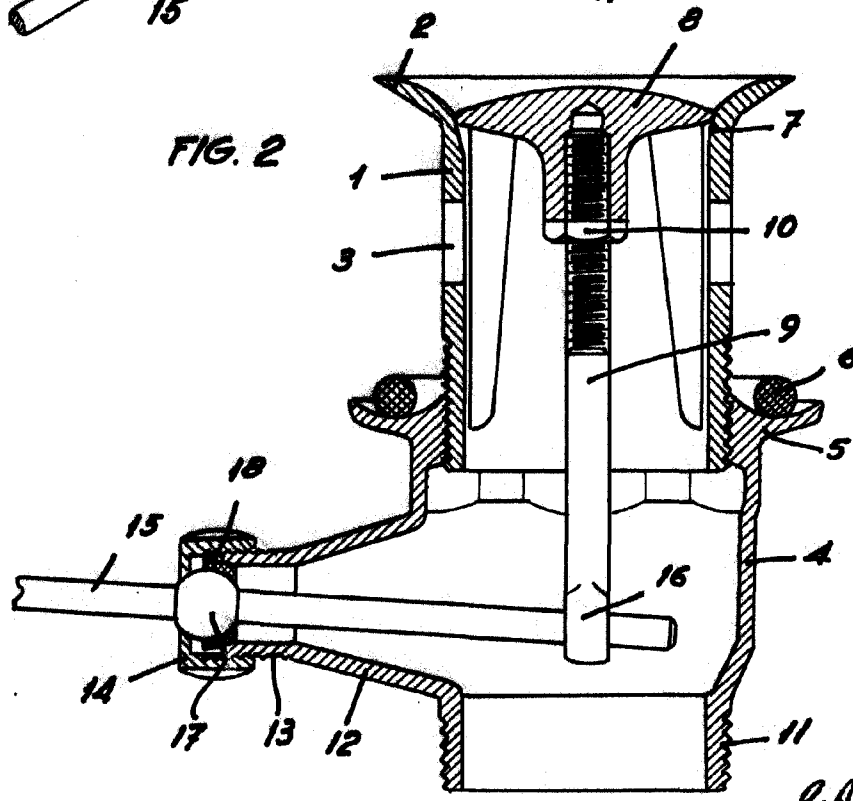
71832 2

FIG. 1



71832

FIG. 2



P.A.
JOSE M. ...
P.F.