



M O D E L O
D E
U T I L I D A D

a favor de Electrofil Barcelona, S.A., entidad española, domiciliada en Barcelona, calle Muntaner, 31, por "TUBO PROTECTOR PARA CONDUCTORES ELECTRICOS".

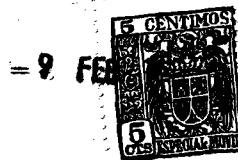
- . -

MEMORIA DESCRIPTIVA

El presente modelo de utilidad se refiere a un tubo protector para conductores eléctricos.

Este tubo, presenta como característica esencial el hecho de llevar practicada en su generatriz una abertura que presenta un solapamiento de sus bordes, los cuales son susceptibles de ser separados elásticamente y facilitar así la colocación de los conductores en el interior del tubo.

El tubo protector en cuestión, fabricado ventajosamente en resinas sintéticas, sustituye ventajosamente las instalaciones que hasta el presente se vienen efectuando con



otros sistemas de cubiertas protectoras, por ejemplo con los tubos denominados tipo "Berman".

5. A la baratura de su fabricación y de la materia prima empleada el presente tubo presenta además otras características ventajosas con respecto de los tubos conocidos actualmente. Tales son por ejemplo su flexibilidad y ligereza que permiten el almacenamiento y transporte del tubo en rollos de gran longitud, cortándose fácilmente de ellos el tramo que se necesite.

10. Se comprende que este nuevo tubo, puede ser utilizado tanto para instalaciones descubiertas como empotradas, en cuyo último caso, en la superficie exterior del tubo se preverán estrías que faciliten el agarre del material aglutinante que lo rodea.

15. Con el fin de facilitar la explicación se acompaña a la presente memoria una lámina de dibujos en la que se ha representado un caso de realización que se cita a título de ejemplo, no limitativo del alcance del invento.

En los dibujos:

20. La figura 1 indica en perspectiva este nuevo tubo protector,

la figura 2 muestra la sección transversal del mismo,

25. Consiste esencialmente en un elemento tubular 1 que presenta longitudinalmente en su generatriz una abertura 2 en la que se solapan los bordes 3 y 4 resultantes.

Para la introducción o retirada de los conductores 5 y 6 del interior del tubo, basta separar elásticamente



estos bordes solapados. Estos conductores van protegidos por una capa de material aislante 7.

5. El tubo, circular, presenta su zona solapada en un plano 8 que sirve de base de apoyo del tubo contra el paramento.

10. Se comprende que en el interior del tubo se instalarán el número y clase de conductores que se crea más conveniente, ya sea para alumbrado, fuerza, teléfono, etc. tanto independientemente como conjuntamente, pudiendo ser retirados fácilmente en cualquier momento con solo separar los bordes solapados del tubo.

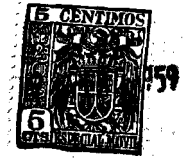
15. El modelo, dentro de su esencialidad, puede ser llevado a la práctica en otras formas de realización que difieran en detalle de la indicada a título de ejemplo, a las cuales alcanzará igualmente la protección que se recaba. Podrá, pues, fabricarse en cualquier forma y tamaño, con los medios y materiales más adecuados, por quedar todo ello comprendido en el espíritu de las reivindicaciones.

- . -

NOTA

20. Se reivindica como objeto del presente modelo de utilidad:

1. Tubo protector para conductores eléctricos, caracterizado esencialmente por estar constituido por un elemento enterizo tubular que presenta en su generatriz una



abertura longitudinal solapada, cuyos bordes se separan elásticamente para dar paso a los conductores eléctricos para su alojamiento o retirada con respecto del tubo.

5. 2. Tubo protector para conductores eléctricos, según la reivindicación anterior, caracterizado porque la zona del tubo que comprende la abertura solapada presenta un plano como base de apoyo contra el paramento al que se sujeta dicho tubo.

10. 3. Tubo protector para conductores eléctricos.

La presente memoria descriptiva consta de cuatro hojas foliadas escritas a máquina por una sola cara.

Barcelona, a, 9 de febrero de 1959

ELECTROFIL BARCELONA, S.A.

P.A.

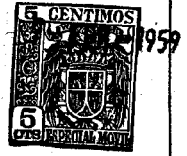


Fig. 1

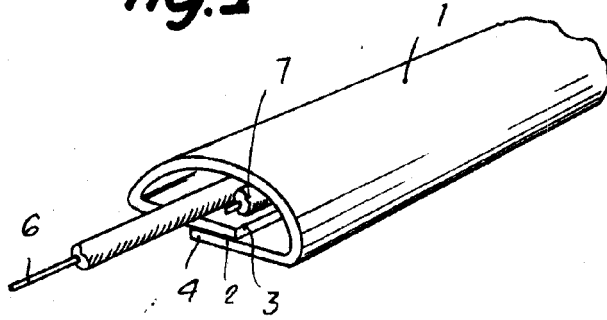
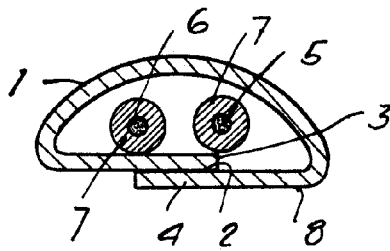


Fig. 2



Barcelona, 9 Febrero 1959
Electrofil Barcelona, S.A.

p.a.