



**M O D E L O  
D E  
U T I L I D A D**

a favor de ELECTROFIL BARCELONA, S.A., entidad española,  
domiciliada en Barcelona, calle Muntaner, 31, por "SOPORTE  
PROTECTOR PARA CONDUCTORES ELECTRICOS".

**MEMORIA DESCRIPTIVA**

El presente modelo de utilidad se refiere a un soporte protector para conductores eléctricos.

Este nuevo soporte sustituye ventajosamente a todos los sistemas utilizados hoy en día para la protección de conductores eléctricos, ya que en una realización mucho más económica se consigue un soporte de conjunto estético y de grandes propiedades técnicas, con el cual se consigue instalar los conductores ya sea en interiores, exteriores o bien empotrados en un paramento.

En este soporte se añaden la cubierta aislante que

- 9 FEB



comúnmente presentan los conductores y la envolvente protectora a través de la cual se les instala, por ejemplo tubos del tipo "Berman". De esta manera se eliminan las engorrosas operaciones de montaje al tener que ir empalmando tubos de este tipo con el consiguiente aumento del coste de la instalación al necesitar el operario mucho más tiempo del que se precisa con esta nueva realización.

Otra de las ventajas de este soporte perfeccionado viene dada por la inexistencia de parte metálica alguna, que como ocurre con el tubo "Berman" citado, en caso de rotura del mismo puede ocasionar cortocircuitos de fatales consecuencias y posibles formaciones de corrientes parasitarias.

Esencialmente comprende el soporte en cuestión una base de material aislante que presenta rebajes longitudinales receptores de los conductores, cuya base es cubierta por una tapa aislante que presenta bordes en pestaña encajables elásticamente en ranuras correspondientes previstas en los laterales de la base soporte.

Esta tapa, de quita y pon, mantiene la correcta posición de los conductores y permite la renovación de los mismos en caso de avería o deterioro.

Con el fin de facilitar la explicación se acompaña a la presente memoria una lámina de dibujos en la que se ha representado un caso de realización que se cita a título de ejemplo, no limitativo del alcance del invento.

En los dibujos:

La figura 1 muestra en perspectiva el conjunto de elementos que intervienen en este nuevo soporte de conduc-



tores eléctricos y,

la figura 2 indica en sección alzada este soporte aplicado sobre un paramento.

5. Comprende el soporte una base longitudinal 1 según una tira de material aislante, la cual presenta en una de sus caras dos rebajos 2 y 3 de sección semicircular en los que se disponen los respectivos conductores 4 y 5 desnudos.

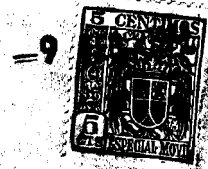
10. Sobre la base 1 se acopla una tapa laminar 6 aislante que presenta sus bordes laterales 7 y 8 vueltos interiormente según pestañas las cuales ensajan elásticamente en sendas ranuras longitudinales 9 y 10 practicadas en los laterales de la tira base 1.

15. En esta base se han previsto asimismo taladros 11 que distribuidos longitudinalmente permiten el paso de elementos de clavazón 12 que fijan el soporte sobre cualquier paramento 13 (figura 2)

20. Para el caso en que se desee instalar este soporte empotrado en una pared o similar, en la superficie exterior del conjunto se practicarán estrías que faciliten el agarre de la masa aglutinante que lo rodee.

El conjunto resultante de la conjunción de la base y tapa que constituyen este soporte, presenta la notable ventaja de su flexibilidad que facilita en mucho las operaciones de instalación.

25. Se comprende que el número y clase de los cables conductores protegidos con este nuevo soporte podrán ser cualquiera, ya sea para alumbrado, fuerza, teléfono, etc. separadamente, o bien conjuntamente.



El modelo, dentro de su esencialidad, puede ser llevado a la práctica en otras formas de realización que difieran en detalle de la indicada a título de ejemplo, a las cuales alcanzará igualmente la protección que se recaba. Pedirá, pues, fabricarse en cualquier forma y tamaño, con los medios y materiales más adecuados, por quedar todo ello comprendido en el espíritu de las reivindicaciones.

5.

- . -

**N O T A**

Se reivindica como objeto del presente modelo de utilidad:

10.

1. Soporte protector para conductores eléctricos, caracterizado esencialmente por comprender una base longitudinal aislante que presenta rebajes receptores de los conductores desnudos, sobre cuya base se adople a lo largo una cubierta asimismo aislante que retiene los conductores en posición, la cual se ha previsto con bordes laterales en pestañas que encajan elásticamente en ranuras correspondientes practicadas en los laterales de la base soporte.

15.

2. Soporte protector para conductores eléctricos, según la anterior reivindicación, caracterizado porque la base comprende taladros distribuidos longitudinalmente que permiten el paso de elementos de sujeción de cualquier tipo para la fijación del conjunto sobre un paramento.

20.

3. Soporte protector para conductores eléctricos.

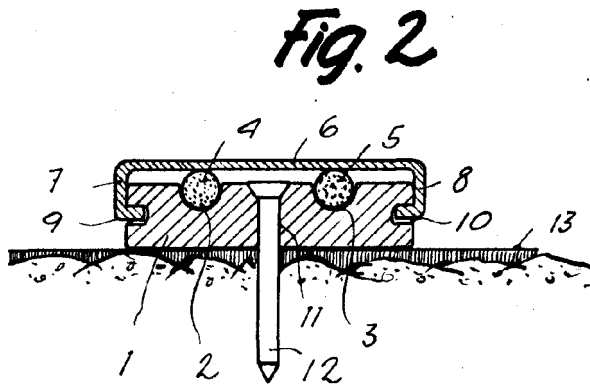
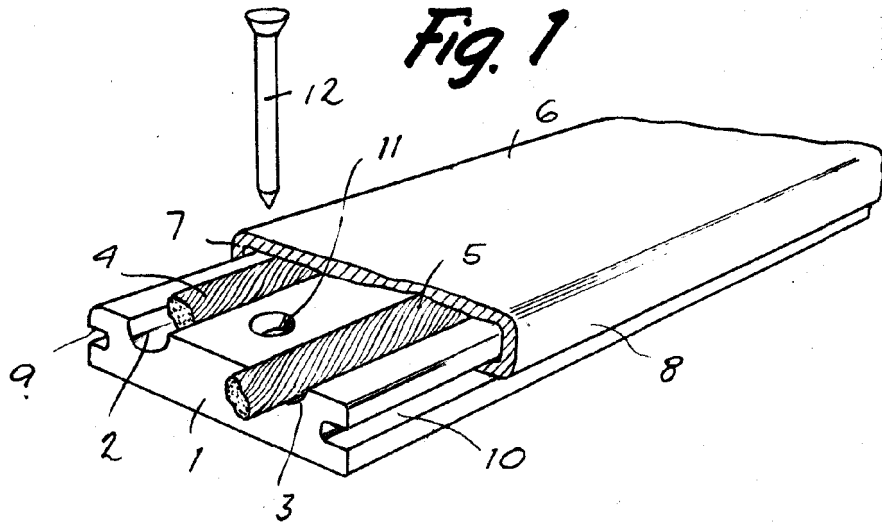


Todo ello como queda descrito y reivindicado en la presente memoria descriptiva que consta de cinco hojas foliadas y escritas a máquina por una sola cara.

Barcelona, a 9 de febrero de 1959

ELECTROFIL BARCELONA, S.A.

P. R.



Barcelona, 9 Febrero 1959  
Electrofil Barcelona, S. A.

f.a.