

71814



71814

MODELO DE UTILIDAD

por 20 años

por "UNA BOLSA PERFECCIONADA PARA ROPAS", a favor de Da Ma-
ría Buezo Tusell, de nacionalidad española, domiciliada en
Barcelona, Carmen, 69, 3º 2ª.

=====

MEMORIA DESCRIPTIVA

Se describe en este Modelo de utilidad, una bolsa
perfeccionada para ropas, de características muy simples
y que aporta notables ventajas sobre las conocidas actual-
mente, poseyendo características que hacen muy fácil su
5. montaje en las barras de sostén de un armario, y que con-
siguen una perfecta repartición de las prendas en su inte-
rior, impidiendo el contacto entre ellas.

Para su mejor comprensión, se adjuntan, a título de
ejemplo, unos dibujos representativos de una bolsa realiza-



da de acuerdo con el presente Modelo.

La figura I es una vista en perspectiva de su parte superior, y la figura II es una sección de la misma.

- Según tales dibujos, este Modelo consiste esencial-
5. mente en una envolvente laminar -1-, transparente o traslúcida, de cualquier material, preferentemente sintético y flexible, que adopta la forma de una bolsa apta para con-
10. tener las prendas de ropa, poseyendo en su parte superior, una tabla -2- que le da forma y que es atravesada por unos tetones -3- y -4- que en su parte superior poseen sendos zócalos -5- y -6- en los que se alojan las esferitas ex-
15. tremas, tal como -7-, de los ganchos -8- y -9-, quedando constituidas unas juntas de rótula que permiten la orientación en cualquier sentido de los ganchos de suspensión -8- y -9-, lo cual simplifica notablemente el montaje y
20. desmontaje de la bolsa en las barras de suspensión. Asimismo, en las partes inferiores de los tetones -3- y -4-, están unidos los extremos de un marco alargado -10-, cuyo sector horizontal -11- está dotado de múltiples ondulaciones -12-, que mantienen separadas las perchas entre sí, este marco está formado por un alambre recubierto de
25. una funda de material plástico.

- Asimismo, la bolsa posee un cierre lateral de cremallera -13-, que cierra una abertura por la que pueden ser
25. introducidas y sacadas las prendas en la bolsa.

Todo cuanto no afecte, altere, cambie o modifique la esencia de la bolsa perfeccionada para ropas anteriormente descrita, será variable a los efectos del presente Modelo.

N O T A.

30. Se reivindica como objeto de este registro por Modelo de utilidad:



- 1.- Una bolsa perfeccionada para ropas, caracterizada esencialmente porque la tabla superior que da forma a la envolvente laminar, está atravesada por dos tetones que por su parte superior poseen sendos zócalos en los que están introducidas las esferitas extremas de los ganchos de suspensión,
5. constituyendo uniones de rótula, y por su parte inferior, están unidos a dichos tetones, los extremos de un marco alargado, forrado de material plástico, cuyo tramo horizontal posee múltiples ondulaciones.
10. Sean cuales fueren las circunstancias que concurren en la esencialidad del Modelo de utilidad definido en la anterior reivindicación, cuyo objeto es:
- 2.- "UNA BOLSA PERFECCIONADA PARA ROPAS".

- Consta la presente memoria de tres hojas foliadas, mecanografiadas por una sola cara y del dibujo adjunto.
- 15.

Barcelona, tres de febrero de mil novecientos cincuenta y nueve.

P.A. de D^a María Buezo Tusell,

L. DURAN
P. P.



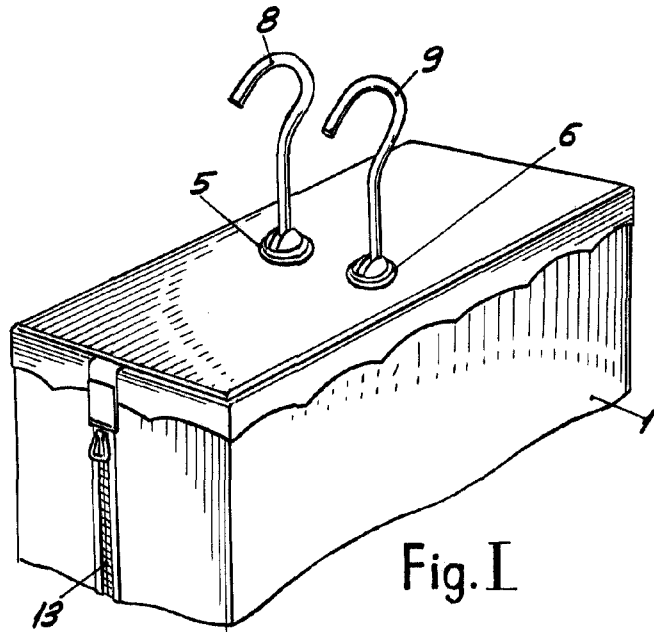


Fig. I

71814

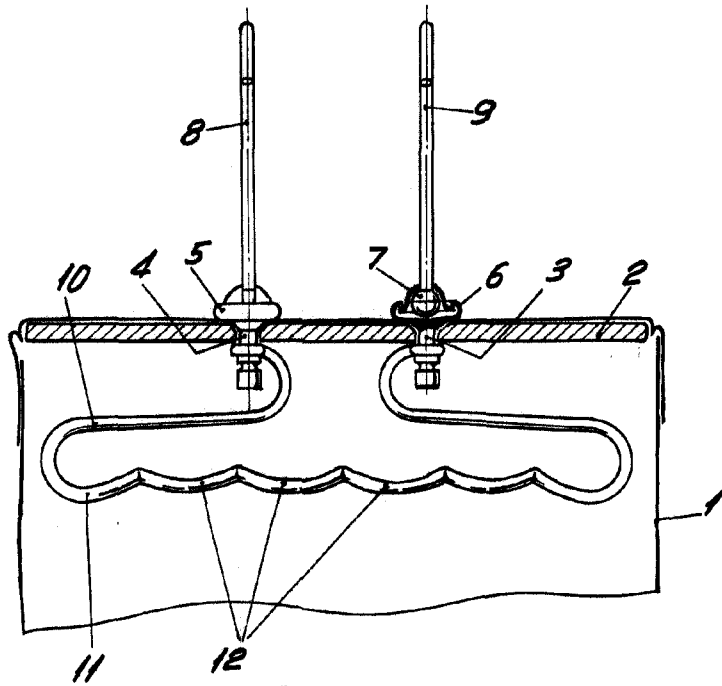


Fig. II

BARCELONA, 3 FEBRERO DE 1959

L. DURAN

p.p.

ESCALA VARIABLE