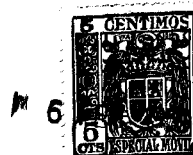


JE/



71808

MODELO DE UTILIDAD

a favor de

COMPANÍA ROCA-RADIADORES, S. A., de nacionalidad española,
domiciliada en G A V A (Barcelona)

por:

"Bidé perfeccionado".

=====

D e s c r i p c i ó n.

El presente modelo de utilidad se refiere a los aparatos sanitarios denominados usualmente bidés, los cuales suelen estar provistos en su fondo de una ducha destinada a proyectar un chorro de agua para facilitar su función.

5 Esta disposición usual de la ducha en el fondo del bidé resulta antihigiénica, pues parte del agua ya utilizada



puede quedar depositada en la parte del conducto comprendida entre la ducha y el grifo de la misma, pudiendo llegar a originar una contaminación.

5 Este modelo de utilidad tiene por objeto un bidé perfeccionado con el cual se elimina el citado peligro de contaminación, gracias a la supresión de la ducha inferior que queda sustituida por un chorro de agua o ducha proyectado con una inclinación conveniente desde la parte posterior hacia la anterior de la taza del aparato.

10 La brida superior de la taza de este bidé está desprovista de los orificios usuales de salida de agua para llenado de la taza, y únicamente presenta en su parte posterior un corto número de orificios, inclinados hacia arriba, a través de los cuales se proyecta un chorro de agua que puede utilizarse cómodamente lo mismo como ducha que para llenar la taza. Estos orificios de salida quedan situados a un nivel superior al del rebosadero de la taza, con lo cual se imposibilita el estancamiento de agua sucia en el conducto de los mismos, mejorando así notablemente las condiciones higiénicas
15
20 del aparato.

En el plano adjunto se representa un ejemplo de realización práctica del bidé perfeccionado objeto de este modelo de utilidad, siendo

25 La figura 1 una vista en perspectiva del conjunto del aparato, y

La figura 2, una sección longitudinal del mismo.

La taza -1- de este bidé está circundada en su borde superior por una brida hueca -2- por la que circula el agua de llenado de la taza, y cuya parte interior -3- está completamente cerrada, presentando únicamente en la zona posterior un
30



71808

corte número de orificios de salida -4-, los cuales están inclinados hacia arriba con un ángulo conveniente para que a través de los mismos se proyecte, longitudinalmente a la taza -1-, un chorro de agua -5- en dirección apropiada para poder actuar como ducha, y que al mismo tiempo puede utilizarse para llenar la taza -1-.

Sobre estos orificios de salida -4-, la brida -2- del bidé presenta un pequeño resalto -6- a modo de visera, que se proyecta sobre la boca de los citados orificios -4- ocultándolos a la vista.

Los citados orificios de salida -4- quedan por tanto situados por encima de la abertura del rebosadero -7- de la taza -1-, que, como es ya usual en esta clase de aparatos, está practicada por debajo de la brida -2-. De esta manera, el nivel máximo del agua en el interior de la taza -1- no puede en ningún caso alcanzar la boca de los citados orificios -4-, los cuales, así como el canal interior de la brida -2-, se mantienen gracias a ello libres de toda posibilidad de contaminación.

Como ya se comprende, en la realización práctica del objeto de este modelo de utilidad, pueden variar ampliamente la forma y disposición de conjunto del bidé, así como cualesquiera otros detalles constructivos del mismo que no alteren sus características esenciales, las cuales se resumen a continuación.

N O T A



Se reivindica como objeto de este registro de modelo de utilidad:

1) Bidé perfeccionado, caracterizado por carecer de ducha en su fondo y porque la brida superior de la taza del



bidé, por la que circula el agua de llenado, está cerrada en toda su extensión, excepto en la parte posterior en la que presenta uno o varios orificios de salida del agua, de forma cualquiera, dispuestos con una inclinación apropiada para proyectar, en dirección longitudinal a la taza, un chorro de agua, que además de servir para llenar la taza, es utilizable como ducha.

2) Bidé perfeccionado según la reivindicación anterior, caracterizado porque la brida forma sobre los orificios de salida un pequeño resalto a modo de visera que se proyecta sobre la boca de los orificios, disimulándolos.

3) Bidé perfeccionado según las reivindicaciones anteriores, caracterizado porque los orificios de salida del chorro que sirve de ducha, están situados a un nivel más alto que el rebosadero de la taza, evitando así que el agua de la ducha pueda contaminarse con el agua ya utilizada.

4) Bidé perfeccionado.

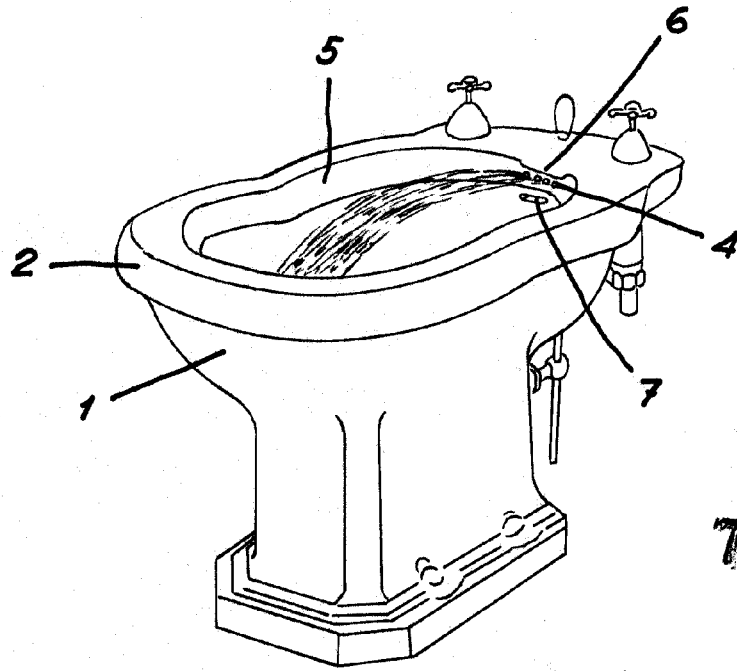
Esta memoria consta de cuatro páginas escritas por una sola cara.

20

BARCELONA, 6 de febrero de 1959.

P. A.

JOSE M. ...
P. A.



71808

FIG. 1

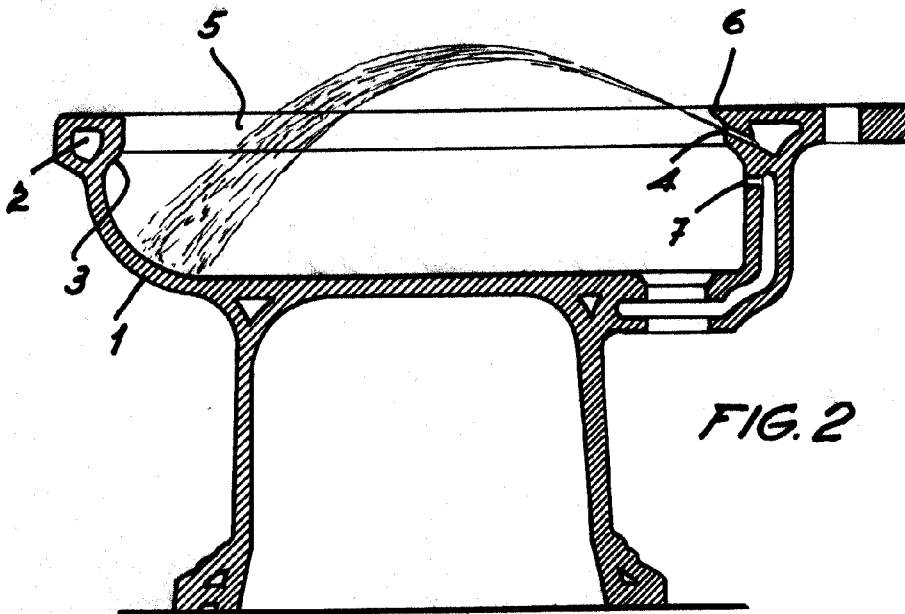


FIG. 2

JOSE M. SOLER
P.P.

