



71806

MODELO DE UTILIDAD

por "Dosificador para pastas dentífricas y similares"

a favor de Don Marcelo Trallero Codina, de nacionalidad española, domiciliado en Barcelona, calle Caballero, nº 40.

MEMORIA DESCRIPTIVA

5

El presente modelo de utilidad se refiere a un dosificador aplicable a los tubos de pastas dentífricas o de otras materias pastosas similares, mediante el cual una vez aplicado al cuello de la boca del tubo, se elimina la molestia de desenroscar el tapón y volverlo a rosca para extraer la cantidad de pasta necesaria para lavarse los dientes, bastando solamente con presionar con el pulgar de la propia mano con que se coge el tubo del dentífrico, a una cápsula de apertura de que está provisto el dosificador para que salga por un orificio lateral que presenta el mismo una cantidad de pasta suficiente para dicha ope-

10

15



71806

ración.

5 Dicha capsula vuelve a su posición normal de cierre cuando se deja de presionarla, por la fuerza de un muelle interior de que va provisto el dispositivo dosificador, efectuándose se el paso de la pasta dá tubo al exterior, a través de una cámara tubular formada por el cuerpo del dosificador la cual presenta asimismo otro orificio que al coincidir con el de la capsula permite la salida de la pasta.

10 Seguidamente se describe con todo detalle el objeto del modelo de utilidad de que estamos tratando, adjuntándose una hoja de dibujos complementaria en la que se representa a modo de ejemplo no limitativo, en la Fig. 1, un dosificador del indicado tipo visto en sección longitudinal, en la Fig. 2, visto en alzado, parcialmente seccionado y en posición abierta, en 15 la Fig. 3, el propio dosificador visto en sección transversal y en la Fig. 4, visto en planta.

20 Consiste el dosificador para pastas dentífricas objeto del modelo a que nos referimos, en un cuerpo tubular -1- con una sección inferior de mayor diámetro -2-, interiormente fileteado para roscar al cuello de la boca del tubo de la pasta, cuyo cuerpo presenta un tabique -3- junto a su extremo superior para ofrecer un asiento en el que se aloja un muelle helicoidal -4-, sobresaliendo de la pared exterior del propio cuerpo, un tope -5-.

25 El indicado cuerpo va provisto de una capsula -6- con movimiento axial libre, provisto de otro tope -7- situado en una canal -8- que se acusa en la forma exterior que adopta la citada capsula, que viene presionada hacia arriba por medio del muelle -4-.

30 El cuerpo -1- tiene practicado junto al tabique -3-, un orificio -9- que queda enfrentado al accionar la capsula, con



71806

otro orificio -10- que presenta la misma para dar paso al exterior a la pasta alojada en la cámara -11- limitada por el tabique -3-.

5 La canal -8- que sirve de alojamiento de los topes -5- y -7- constituye al propio tiempo la guía de la cápsula para evitar que ésta pueda desplazarse en sentido radial, al efecto de que los dos orificios puedan coincidir en la misma alineación.

10 Un pequeño agujero -12- practicado en la parte superior de la cápsula permite la entrada del aire en el interior de la misma para facilitar su funcionamiento.

15 En la patente de modelo de utilidad descrita serán variables, el tamaño y color del dosificador para pastas dentífricas objeto de la misma, los materiales empleados en su fabricación y en general, todos cuantos detalles no alteren, cambien o modifiquen su propia esencialidad.

N O T A

Se reivindica como objeto del presente modelo de utilidad:

20 12.- Dosificador para pastas dentífricas y similares, caracterizado por estar compuesto por un cuerpo tubular con una sección inferior de mayor diámetro fileteada interiormente para ser roscada al cuello de la boca del tubo de la pasta dentífrica o similar y por una cápsula de movimiento axial libre que presenta un orificio lateral que al enfrentarse con otro orificio practicado en el cuerpo del dispositivo dosificador, al manipular hacia abajo la referida cápsula, permite la salida de la pasta, que se habrá alojado al presionar el tubo con la mano, en una cámara interior del cuerpo limitada por un tabique situado junto a su



71806

extremo superior, el cual sirve al propio tiempo de asiento para un muelle helicoidal de recuperación alojado entre el extremo del cuerpo y el fondo de la capsula de manipulación.

5 2º.- Dosificador para pastas dentífricas y similares, según la anterior reivindicación, caracterizado por presentar la capsula de manipulación una canal que se acusa en su forma exterior, provista interiormente de un tope en correspondencia con otro tope solidario de la pared exterior del cuerpo, a los efectos de limitar y guiar el recorrido a efectuar por la
10 capsula en su movimiento de apertura y cierre del dosificador.

3º.- DOSIFICADOR PARA PASTAS DENTIFRICAS Y SIMILARES

Y todo cuanto afecte a la esencialidad de lo mostrado en el adjunto dibujo y descrito en la presente memoria que consta de cuatro hojas foliadas y mecanografiadas por una sola
15 cara.

Barcelona, 6 de Febrero de 1.959

Don Marcelo TRALLERO CODINA

p/a.



71806

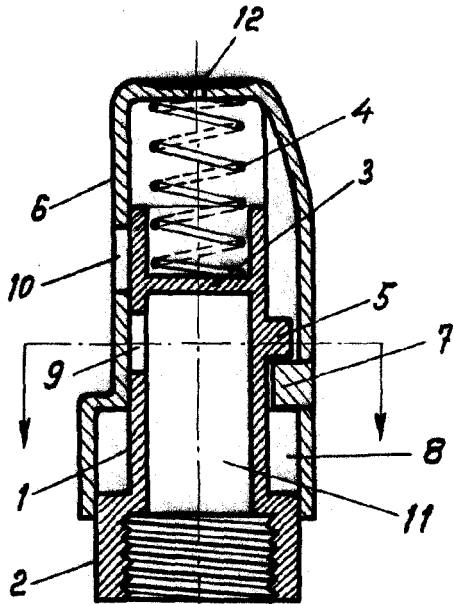


FIG. 1

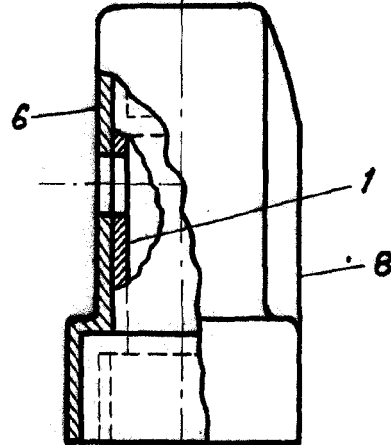


FIG. 2

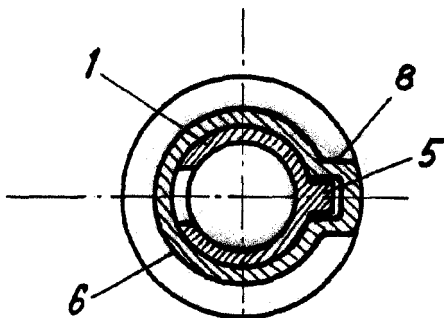


FIG. 3

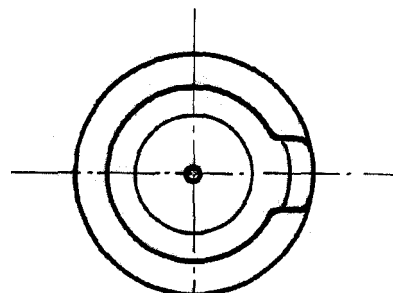


FIG. 4

BARCELONA, 6 DE FEBRERO DE 1959.
P.A.