

71796



71796

MEMORIA DESCRIPTIVA

que se acompaña

a la solicitud de

un MODELO DE UTILIDAD por VEINTE AÑOS en ESPAÑA, a favor
de D^a CARMEN BONET ANDRES, de nacionalidad española, domi-
ciliada en VALENCIA, Avda. del Barón de Carcer, n^o 21,

p o r

"UN UTIL DE COLGAR CON ELEMENTO DE
SUJECION PROPIO"

\$\$\$



71796

La invención a que se refiere la presente memoria constituye una novedad industrial con características y ventajas que la hacen merecedora del privilegio de explotación exclusiva, por ella solicitado, de acuerdo con las prescripciones del Estatuto vigente sobre Propiedad Industrial de fecha 26 de Julio de 1929, texto refundido, publicado el 30 de Abril de 1930.-

El Modelo de Utilidad que se solicita consiste en util de colgar que tiene elemento de sujeción propio tal como se expresa en el enunciado, pero la novedad del objeto no radica en tal hecho, es decir, en que el elemento de colgar tenga solidario un cuerpo penetrante, sino en las características especiales de constitución tanto del cuerpo penetrante como del util de colgar propiamente dicho.

El objeto en general se ha conseguido a partir de una lámina plana, metálica preferentemente, en la cual por corte -troquelado, por ejemplo- se ha originado una forma especialmente apropiada a la realización de un gancho y del cuerpo penetrante. En principio, el útil parece inspirado en una chincheta conocida, a la cual se haya adicionado simplemente de una extensión destinada a ser doblada para constituir gancho, pero lo cierto es que ya la parte penetrante presenta un aspecto nuevo orientado al mejor cumplimiento del trabajo a que se destina, es decir, a ser introducida en superficies casi siempre duras como son los muros, maderas, etc.

El cuerpo, en su principio, está compuesto de una parte ensanchada a la que ventajosamente se da forma circular y de una parte estrecha y alargada destinada posteriormente a ser rebatida sobre sí misma para formar gancho.



71790

La parte estrecha y alargada del cuerpo queda siendo una extensión radial de la forma circular de la parte ensanchada, y el extremo de la parte estrecha es redondeado también.

35

Inmediatamente después, y de la parte ensanchada del cuerpo orientándolo en la dirección centro de la parte ensanchada a arranque de ésta última de la parte estrecha y alargada, se ha practicado un doble corte angulado con vértice redondeado que permite el levantamiento sobre la parte ensanchada de un apéndice originariamente de forma triangular.

40

En una siguiente operación, el apéndice triangular se convierte en cónico haciendo que sus bordes laterales vayan a unirse en toda su extensión; permaneciendo, de todos modos, solidarizado con la parte ensanchada del cuerpo originariamente obtenido a partir de la plancha.

45

Finalmente, otra característica del útil, que es la parte de colgar, está conseguida mediante el doblado de la parte estrecha y alargada.

50

Con ayuda de los dibujos adjuntos queda mejor explicada la constitución del objeto. Los dibujos, ejecutados en lámina única presentan el útil de colgar en vistas en perspectiva, lateral y situado sobre un muro, respectivamente figuras 1ª, 2ª y 3ª.-

55

Observando la figura 1ª vemos la parte ensanchada del útil -1-, la parte penetrante del mismo (elemento de sujeción propio) -2-, y la parte de colgar o gancho -3-.

60

La figura 2ª permite apreciar la constitución original del útil mediante una plancha o lámina plana de la que se han obtenido las distintas partes mediante operaciones de



71796

troquelado y doblado.

La figura 3ª muestra el util de colgar clavado en un muro o superficie análoga con su propio elemento de sujeción.

65 El util así realizado puede obtenerse en una sola operación; ello permite un menor precio de costo. Además, al solidarizar el elemento de sujeción con la parte de colgar es prácticamente mucho más cómodo el empleo de este tipo de util de colgar que el de otros cualesquiera.

70 Hecha la descripción precedente es necesario añadir que los detalles de realización de la idea expuesta pueden variar, sin que por ello cambien la esencia de la invención que es la que se desprende de los párrafos que anteceden y la que se reivindica en la siguiente

NOTA

75 En resumen: El Modelo de Utilidad que se solicita recaerá sobre las reivindicaciones siguientes:

80 1ª.-UN UTIL DE COLGAR CON ELEMENTO DE SUJECION PROPIO, caracterizado esencialmente porque se constituye mediante una parte ensanchada -preferiblemente de forma circular-plana, y una parte estrecha y alargada, fundamentalmente una extensión radial de forma cualquiera, naciente de la anterior, y, por último, una zona, troquelada y levantada de la primera parte que, ventajosamente, tiene sus bordes unidos para constituir cuerpo cónico de penetración, cuya zona se levanta hacia un lado del cuerpo general distinto a aquel hacia el cual se dobla la parte estrecha y alargada en forma de gancho.-

85 2ª.-Se reivindica, por último, como objeto sobre el que ha de recaer el Modelo de Utilidad que se solicita: UN UTIL DE COLGAR CON ELEMENTO DE SUJECION PROPIO.-

90



71796

Todo conforme queda descrito en la presente memoria descriptiva que consta de cinco páginas escritas a máquina por una sola cara y dibujos que se acompañan.

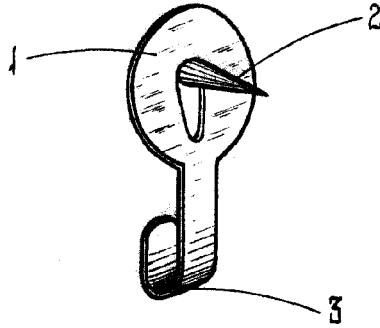
Madrid, 21 de Febrero de 1959

ALFONSO UNGRIA.

95



Fig. 1:



71796

Fig. 2:

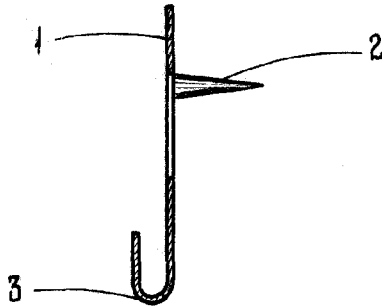
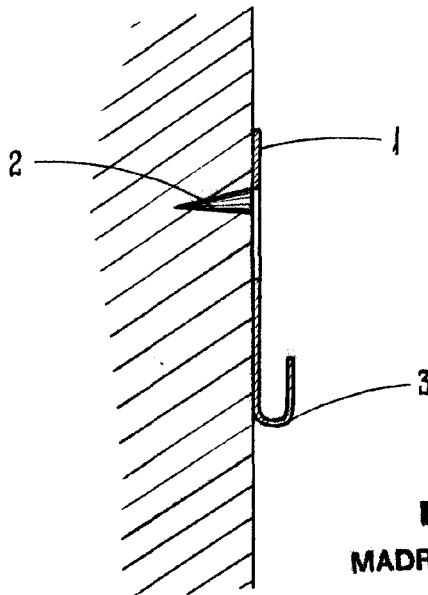


Fig. 3:



ESCALA VARIABLE
MADRID, 21 DE febrero DE 1959
ALFONSO UNGRÍA

Alfonso Ungria